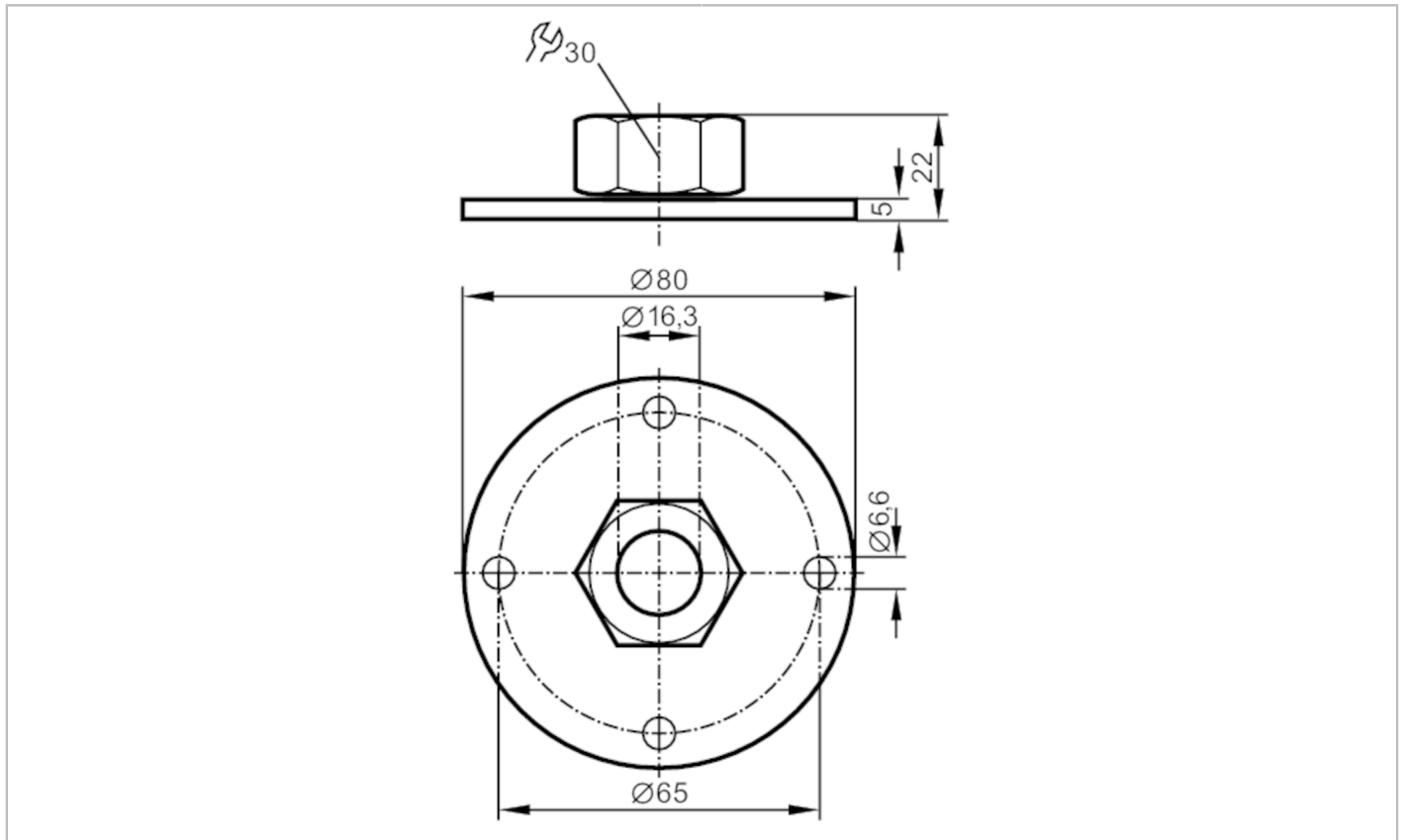


E43006



Flanschplatte für Füllstandsensoren

FLANGE PLATE 65-80 D16



Einsatzbereich	
Ausführung	für kapazitive Füllstandsensoren LK, LI, LT, LL
Druckfestigkeit [bar]	0,5
Mechanische Daten	
Gewicht [g]	144,5
Werkstoffe	Flansch: Aluminium eloxiert; Überwurfmutter: Edelstahl; Distanzhülse: Messing; Klemmring: FKM
Anzugsdrehmoment [Nm]	6...9
Sensorikanschluss	Klemmadaption Ø 16 mm
Prozessanschluss	Flansch
Bemerkungen	
Verpackungseinheit	1 Stück