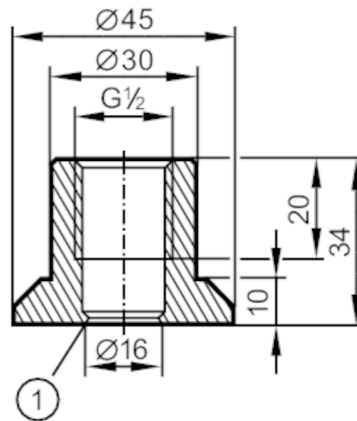


# E30056



## Einschweißadapter für Prozesssensoren

ADAPT G1/2-WELDING SHOULDER



1 Dichtkante

CRN EC 1935/2004 EHEDG Tested FCM FDA

### Einsatzbereich

Druckfestigkeit [bar]	50
Hinweis zur Druckfestigkeit	für die Verbindung Sensor - Adapter
MAWP bei Applikationen gemäß CRN [bar]	75

### Zulassungen / Prüfungen

Druckgeräterichtlinie	Eine mögliche Einstufung nach DGRL ist anwendungsspezifisch und vom Anwender / Betreiber durchzuführen.
Sicherheitshinweise	Die Verträglichkeit zwischen Medium und Produktwerkstoff muss in allen Applikationen geprüft werden.

### Mechanische Daten

Gewicht [g]	190
Werkstoffe	1.4435 (Edelstahl / 316L)
Sensorikanschluss	G 1/2 Dichtkonus
Prozessanschluss	Einschweißadapter Ø 45 mm

### Zubehör

Lieferumfang	O-Ringe:, FKM
--------------	---------------

### Bemerkungen

Verpackungseinheit	1 Stück
--------------------	---------