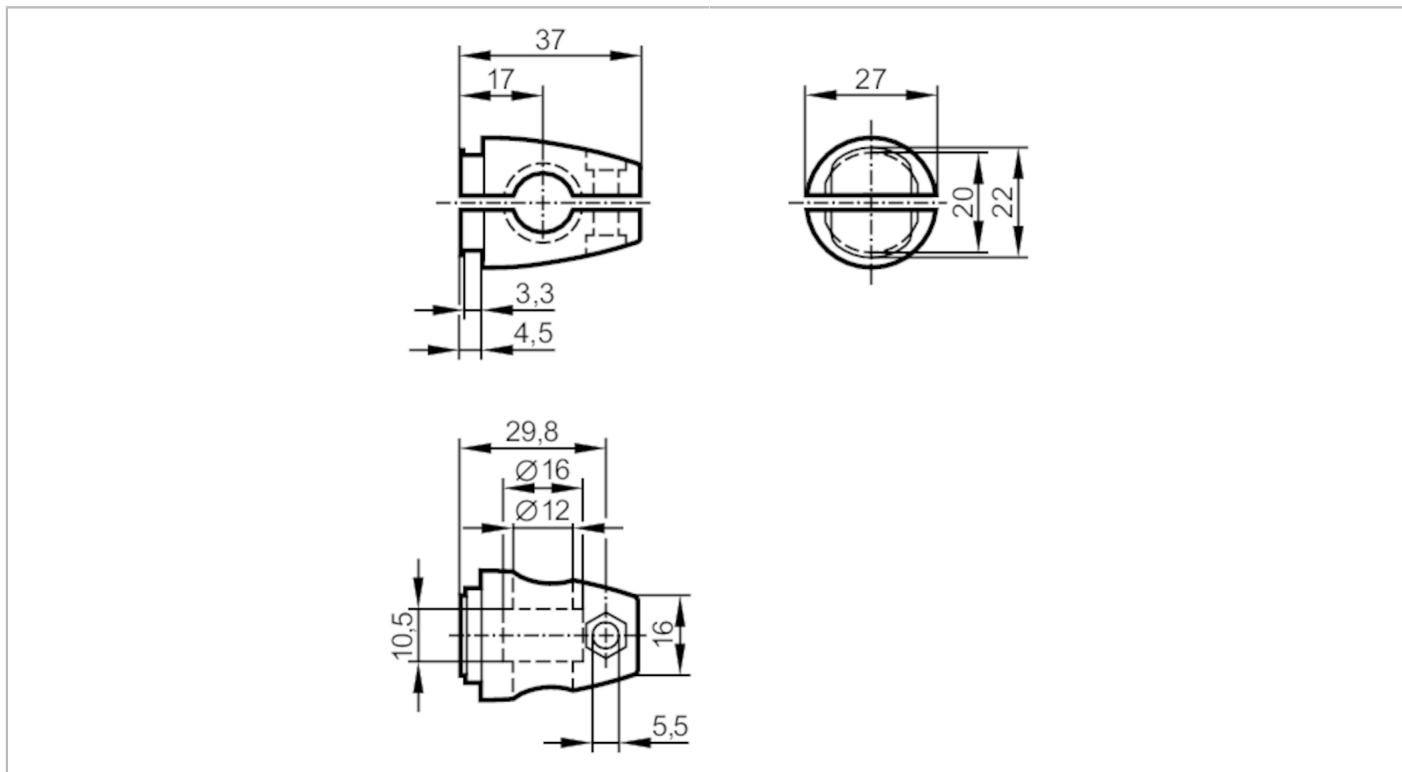


E21110



Klemmzylinder

SYSTEM COMPONENT CLAMP BOLT



Mechanische Daten

Gewicht	[g]	88,5
Montageart		Rundprofil; (Ø 12 mm)
Abmessungen	[mm]	27 x 27 x 37
Werkstoffe		Klemmzylinder: 1.4408 (Edelstahl)

Bemerkungen

Verpackungseinheit		1 Stück
--------------------	--	---------