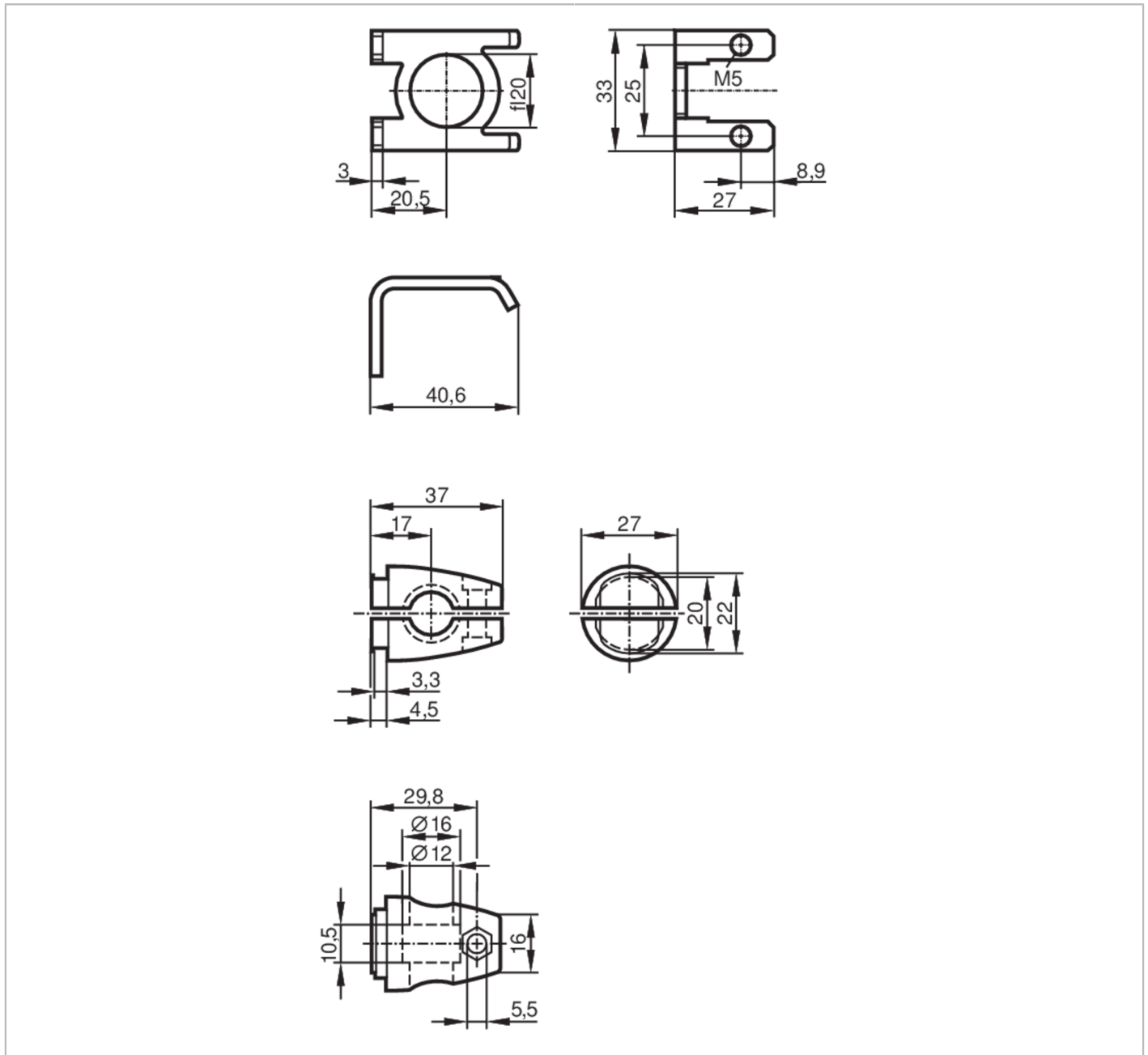




Montageset für optoelektronische Sensoren

O5 MOUNTING BRACKET ROD



Einsatzbereich	
Ausführung	Klemmzylindermontage
Mechanische Daten	
Gewicht [g]	222
Montageart	Fläche; (M10)
Werkstoffe	1.4571 (Edelstahl / 316Ti); Klemmzylinder: Zinkdruckguss
Zubehör	
Lieferumfang	Zylinderschraube: 1 x M10 x 120
	Muttern: 2 x M10
	Unterlegscheiben: 2
	Zylinderschrauben: 2 x M5 x 8

E21083



Montageset für optoelektronische Sensoren

O5 MOUNTING BRACKET ROD

Bemerkungen

Verpackungseinheit

1 Stück