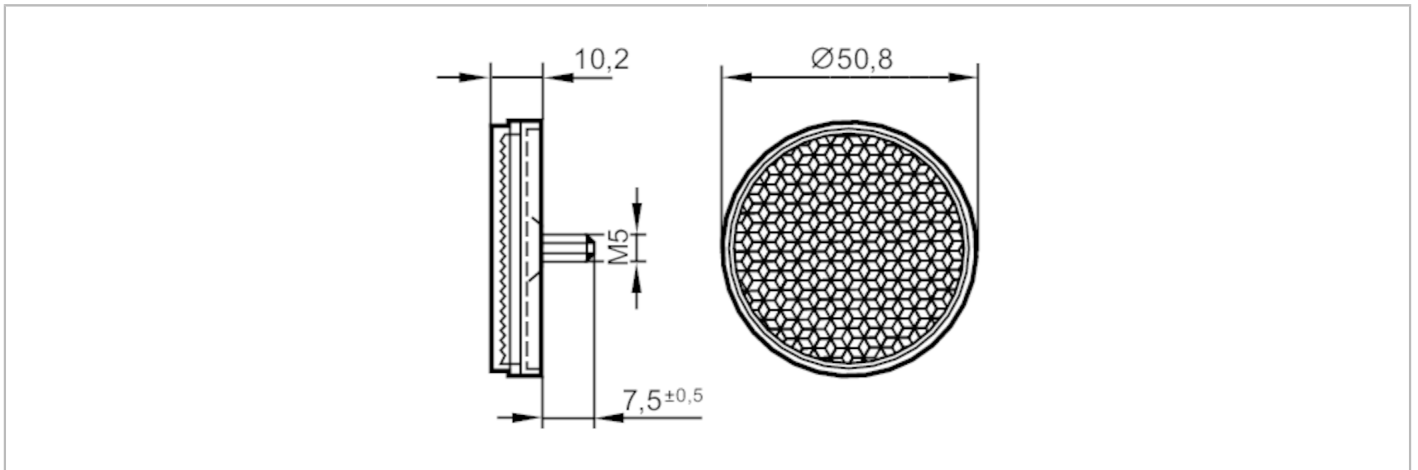


E20956



Reflektor für Reflexlichtschranken

REFLECTOR TS-50



Einsatzbereich

Ausführung rund, für Rotlicht- und Infrarotlicht-Reflexlichtschranken

Umgebungsbedingungen

Umgebungstemperatur [°C] -10...60

Mechanische Daten

Gewicht [g] 15,7
Abmessungen [mm] Ø 50,8 / L = 10,2
Reflektorfläche [mm] Ø 48
Werkstoffe Kunststoff

Bemerkungen

Verpackungseinheit 1 Stück