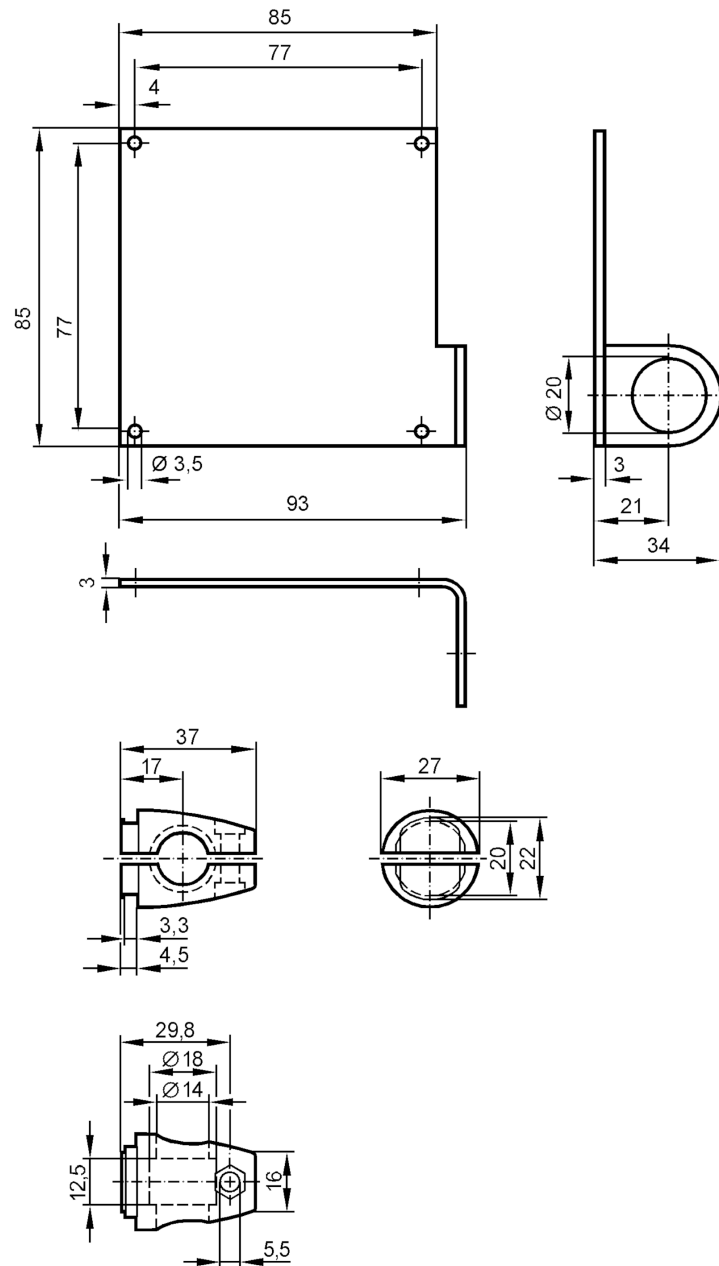


Montageset für Reflektoren

SYSTEM COMPONENT REFL BOLT



Einsatzbereich

Ausführung Klemmzylindermontage, für Reflektor, 80 x 80 mm

Mechanische Daten

Gewicht	[g]	434,5
Montageart		Fläche; (M12)
Werkstoffe		Halteelement: 1.4571 (Edelstahl / 316Ti); Klemmzylinder: Zinkdruckguss

Zubehör

Lieferumfang Schraube: 1 x M12 x 120

Bemerkungen

Verpackungseinheit 1 Stück