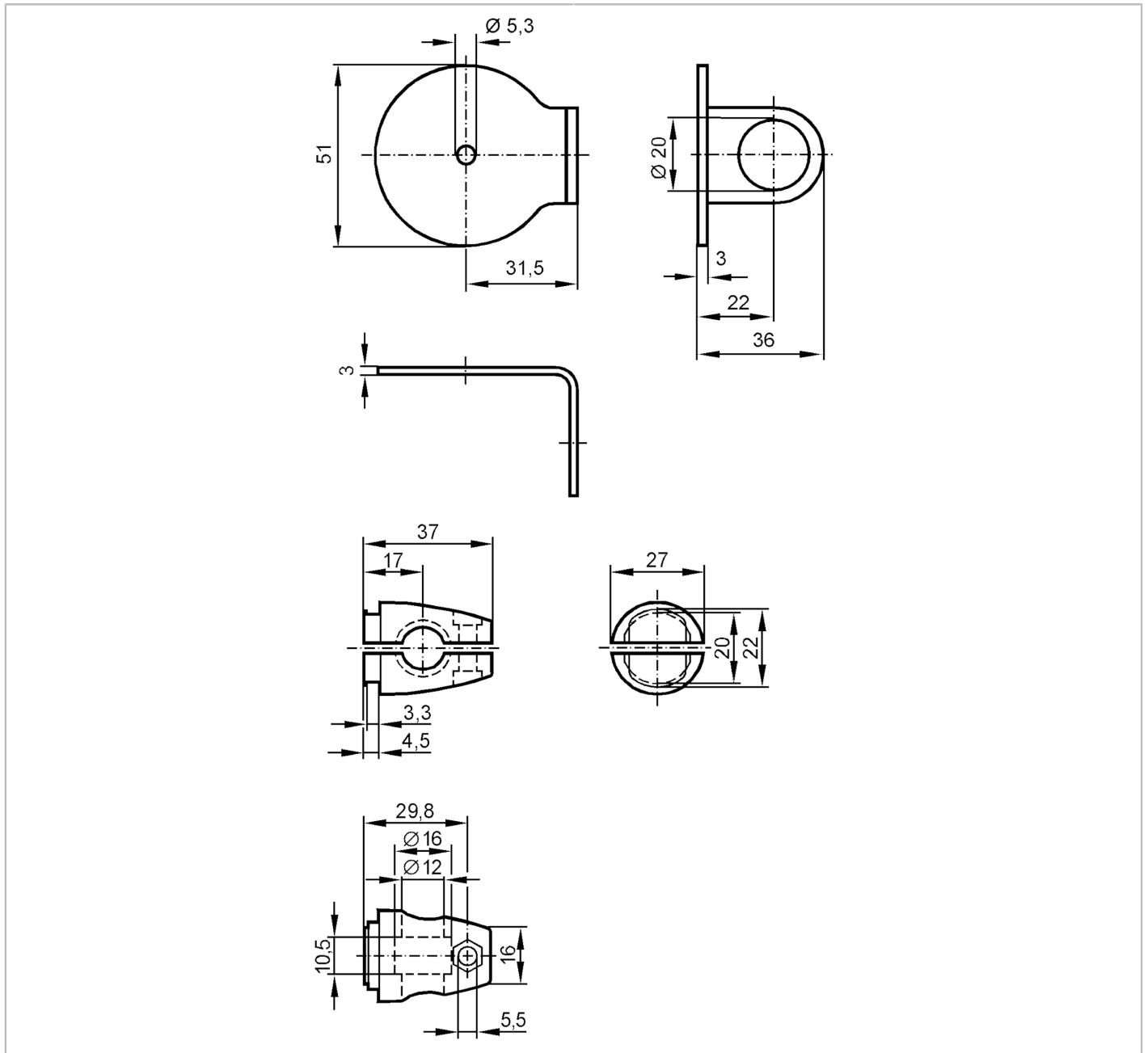


Montageset für Reflektoren

SYSTEM COMPONENT REFL BOLT



Einsatzbereich	
Ausführung	Klemmzylindermontage, für Reflektor, Ø 50 mm
Mechanische Daten	
Gewicht [g]	230,5
Montageart	Fläche; (M10)
Werkstoffe	Halteelement: 1.4571 (Edelstahl / 316Ti); Klemmzylinder: 1.4408 (Edelstahl)
Zubehör	
Lieferumfang	Zylinderschraube: 1 x M10 x 55
Bemerkungen	
Verpackungseinheit	1 Stück