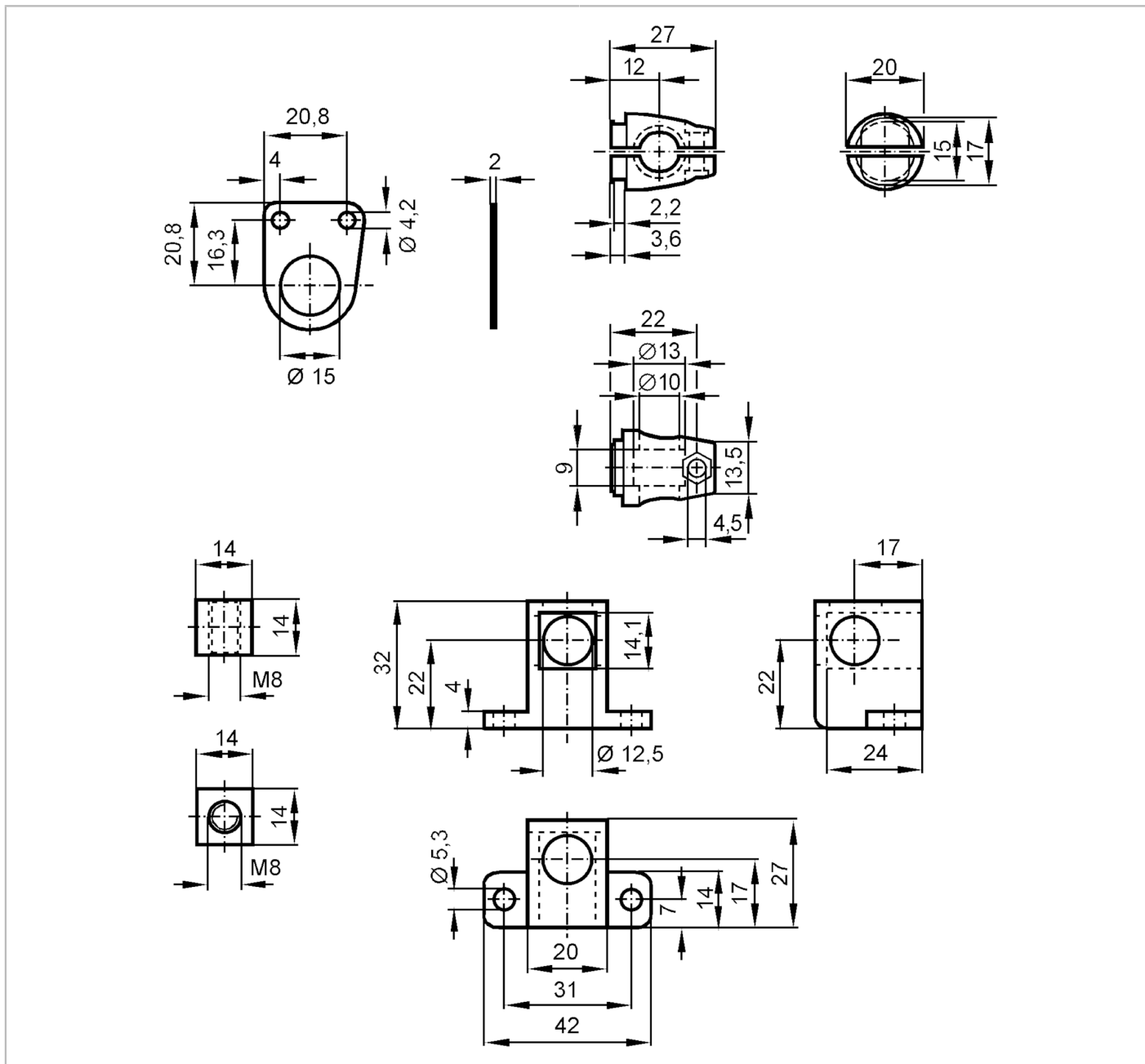




Montageset für optoelektronische Sensoren

SYSTEM COMPONENT OC RAIL



Einsatzbereich	
Ausführung	Klemmzylindermontage
Mechanische Daten	
Gewicht [g]	183
Montageart	Aluprofil
Werkstoffe	Halteelement: 1.4571 (Edelstahl / 316Ti); Klemmzylinder: Zinkdruckguss; CUBE: Zinkdruckguss
Zubehör	
Lieferumfang	Schraube: 1 x M8 x 40
Bemerkungen	
Verpackungseinheit	1 Stück