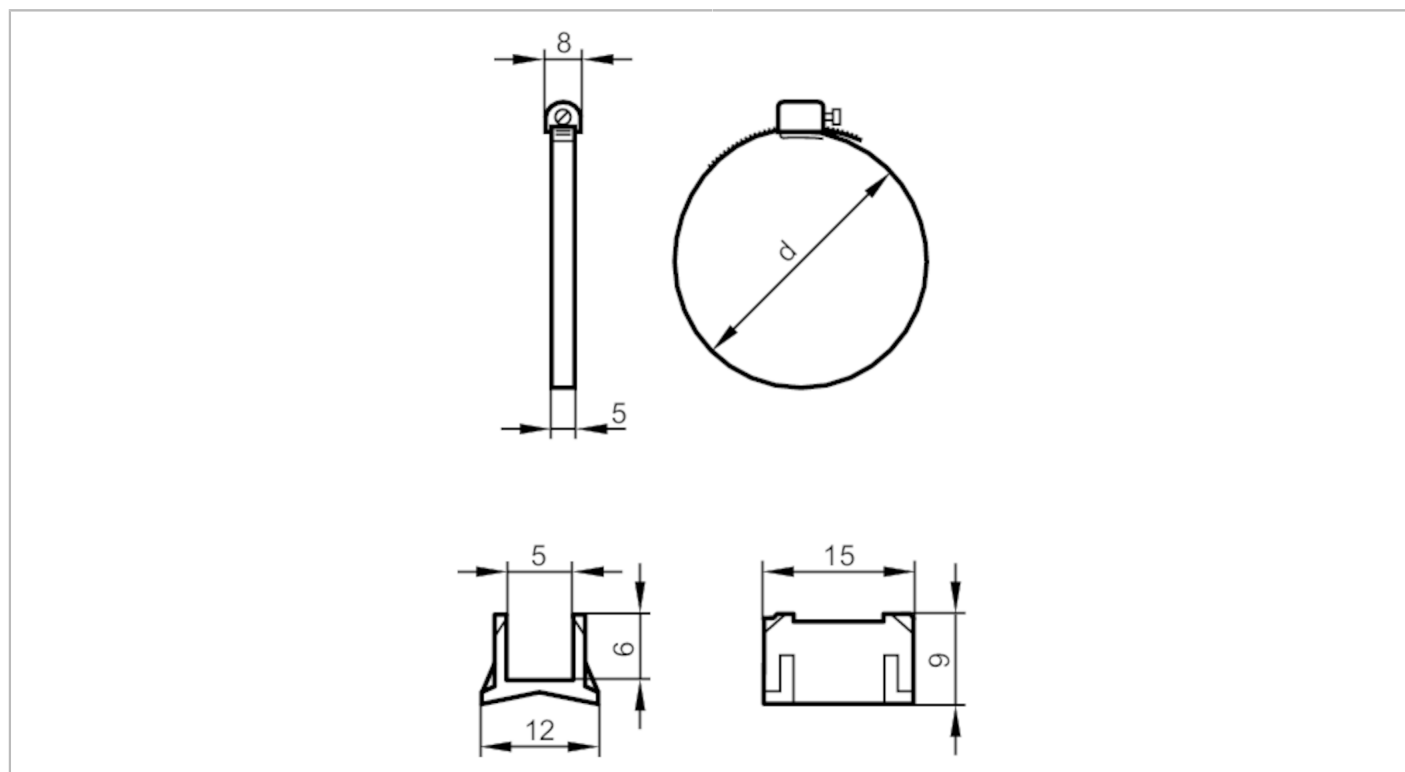


E11817



Spannband für Rundzylinder

FIXING STRAP CLEAN-LINE CYL



Mechanische Daten

Gewicht	[g]	6,3
Abmessungen	[mm]	Ø 16
Werkstoffe		Adapter: PA; Spannband: 1.4305 (Edelstahl / 303)
Kolbendurchmesser	[mm]	16...20
Spannbereich	[mm]	18...29

Zubehör

Lieferumfang	Adapter:, für Bauformen, MKT
--------------	------------------------------

Bemerkungen

Verpackungseinheit	1 Stück
--------------------	---------