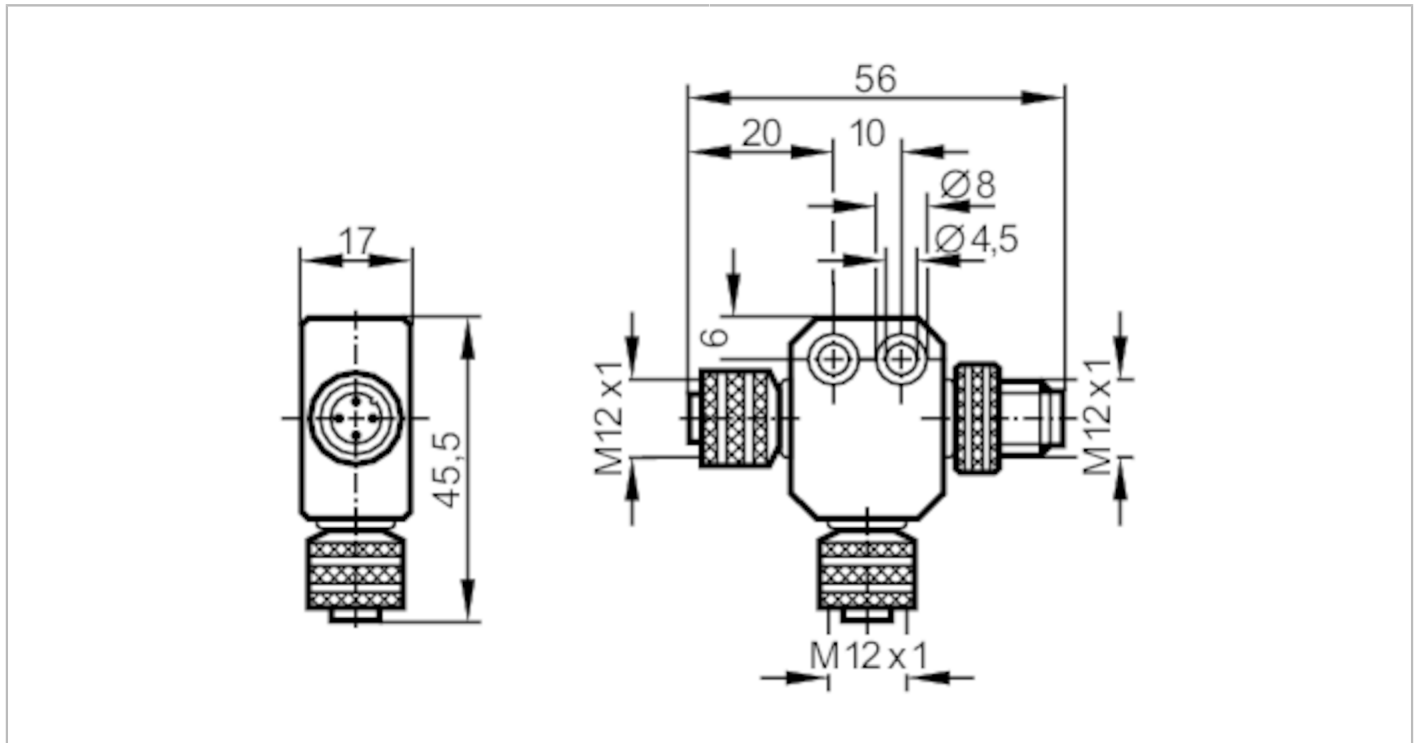


E11566



T-Verteiler

T SPLITTER M12/2XUS



Einsatzbereich

Ausführung für Drucksensoren PNI

Elektrische Daten

Betriebsspannung	[V]	< 30 AC / < 36 DC
Strombelastbarkeit je Modul / Steckplatz	[A]	3
Strombelastbarkeit gesamt	[A]	3

Umgebungsbedingungen

Umgebungstemperatur	[°C]	-25...90
Schutzart		IP 68

Mechanische Daten

Gewicht	[g]	38,2
Werkstoffe		PUR

Bemerkungen

Bemerkungen	Ausrichtung Steckverbindungen A/B waagrecht (bei senkrechtem Sensor)
Verpackungseinheit	1 Stück

E11566



T-Verteiler

T SPLITTER M12/2XUS

Elektrischer Anschluss

Anschluss

