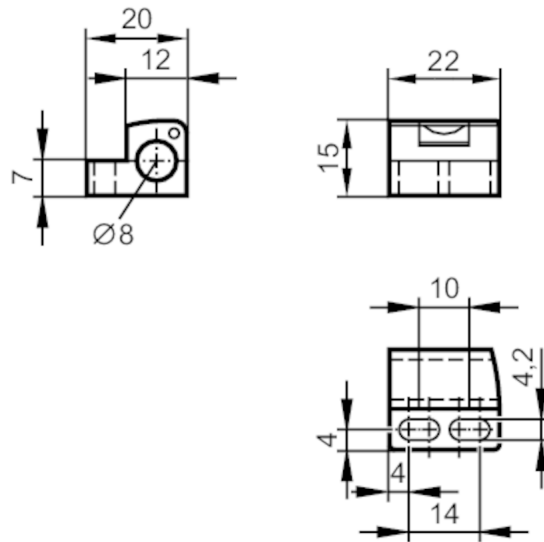


E11521



Befestigungsschelle für Positionssensoren

MOUNTING CLAMP M8



Einsatzbereich

Ausführung mit Festanschlag

Umgebungsbedingungen

Umgebungstemperatur [°C] -25...85

Mechanische Daten

Gewicht [g] 4,3

Abmessungen [mm] 15 x 20 x 22

Innendurchmesser [mm] 8

Werkstoffe PC

Bemerkungen

Verpackungseinheit 1 Stück