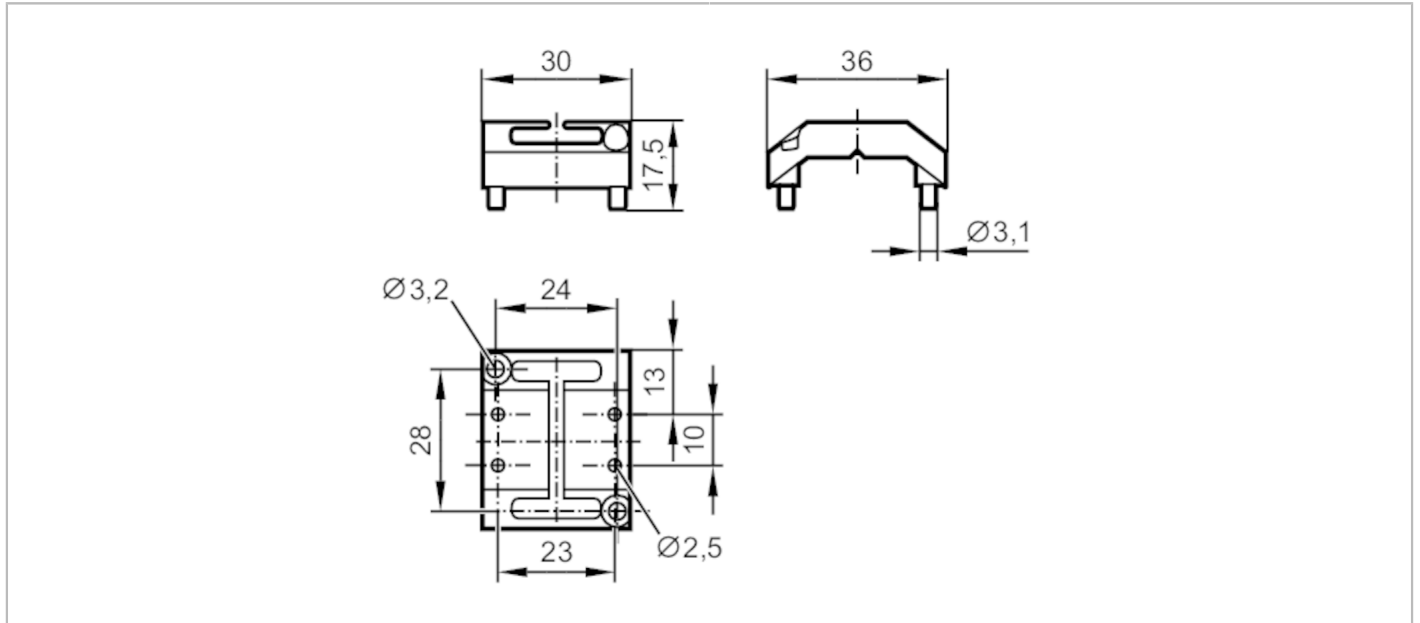


E11099



Einbauadapter für kapazitive Füllstandsensoren

Mounting adapter



Einsatzbereich	
Ausführung	für kapazitive Füllstandsensoren
Mechanische Daten	
Gewicht [g]	10,9
Werkstoffe	PBT
Zubehör	
Zubehör optional	Befestigungsband:, E10880
Bemerkungen	
Verpackungseinheit	1 Stück