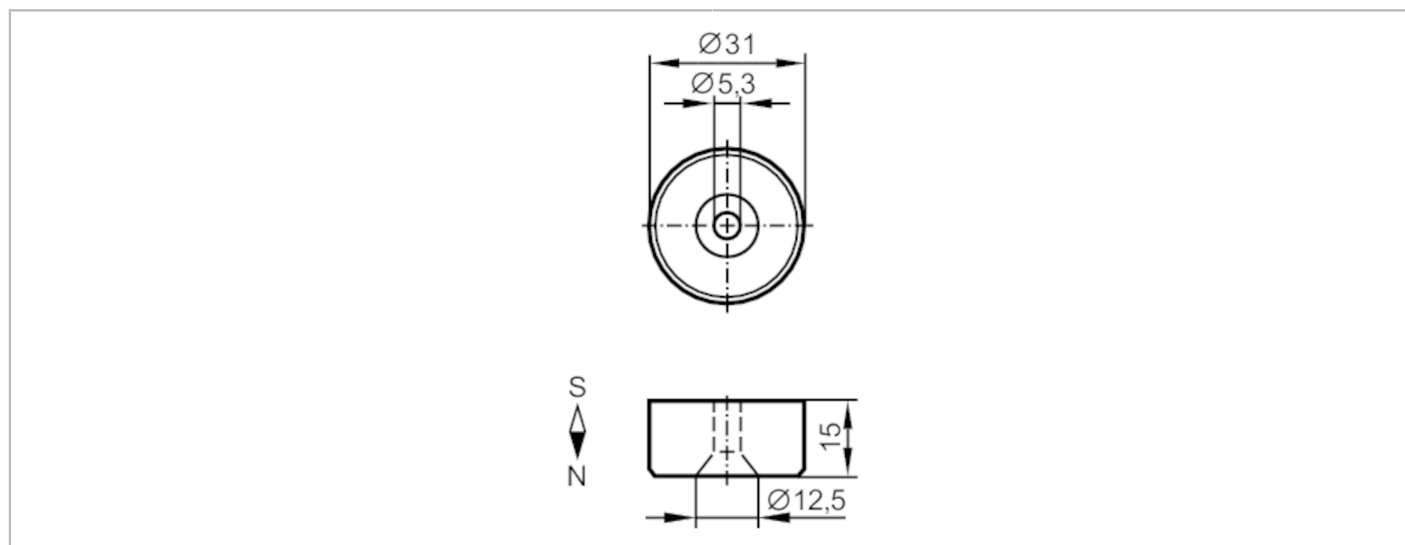


E10753



Bedämpfungsmagnet

MAGNET M5.0 HARD FERRITE



Umgebungsbedingungen		
Umgebungstemperatur	[°C]	-25...250
Mechanische Daten		
Gewicht	[g]	55,8
Abmessungen	[mm]	Ø 31 / L = 15
Werkstoffe		Hartferrit HF 26/22
Magnetfeldstärke	[mT]	120
Bemerkungen		
Verpackungseinheit		1 Stück