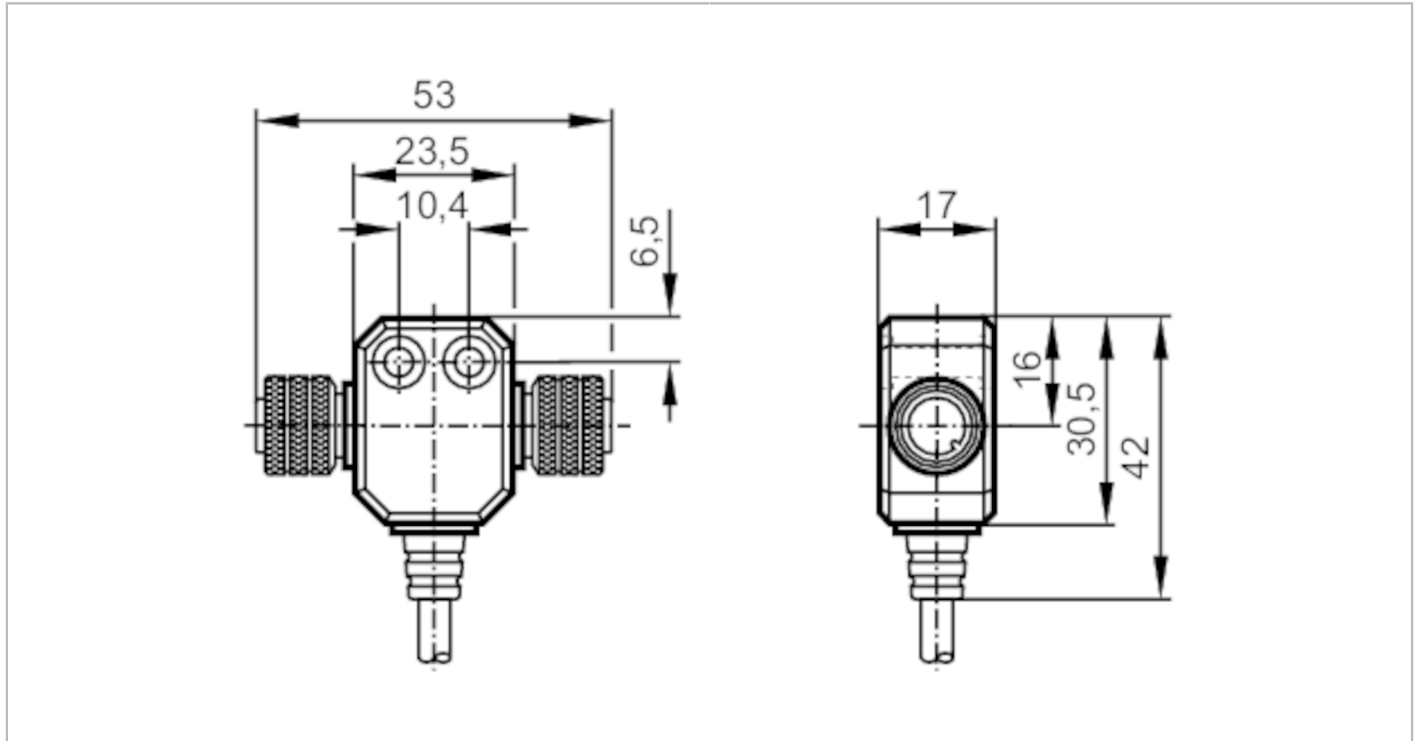


E10437



Y-Verteiler

ZDO2H040MSS0005H05



Einsatzbereich

Besondere Eigenschaft	silikonfrei; halogenfrei; Vergoldete Kontakte
Silikonfrei	ja

Elektrische Daten

Betriebsspannung	[V]	10...55 DC
Strombelastbarkeit je Modul / Steckplatz	[A]	4
Strombelastbarkeit gesamt	[A]	4

Umgebungsbedingungen

Umgebungstemperatur	[°C]	-25...80
Schutzart		IP 67

Mechanische Daten

Gewicht	[g]	160,7
Werkstoffe		TPU
Werkstoff Griffkörper		TPU
Werkstoff Überwurfmutter		Messing, vernickelt
Anzahl Steckplätze Zentralverteiler		2
Ausführung Steckverbinder		M12

Bemerkungen

Verpackungseinheit		1 Stück
--------------------	--	---------

E10437



Y-Verteiler

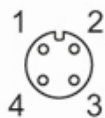
ZDO2H040MSS0005H05

Elektrischer Anschluss

Kabel: 5 m, PUR, halogenfrei, schwarz, Ø 5 mm; 4 x 0,25 mm² (32 x Ø 0,1 mm)

Elektrischer Anschluss - Buchse

Steckverbindung: 2 x M12; Griffkörper: TPU; Arretierung: Messing, vernickelt; Kontakte: vergoldet; Anzugsdrehmoment: 0,5 Nm



Anschluss

BN	1 (1...2)	C
BU	3 (1...2)	C
BK	4 (1)	C
WH	4 (2)	C

Adernfarben :

BK =	schwarz
BN =	braun
BU =	blau
WH =	weiß