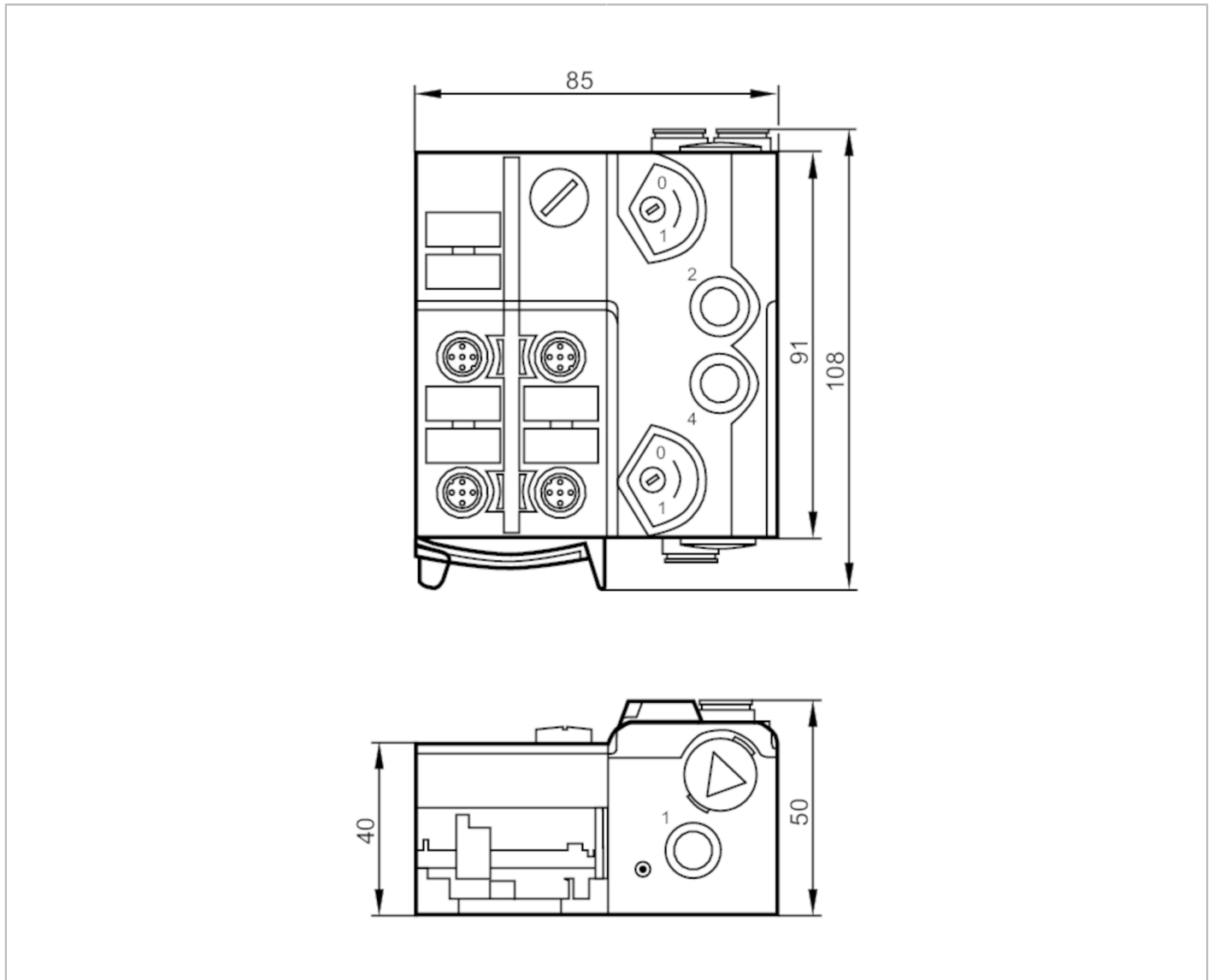




AS-Interface AirBox mit Schnellmontagetechnik

AirBox 5/2 bistable 4DI-Y AUX



Einsatzbereich		
Mediumtemperatur	[°C]	-10...50
Elektrische Daten		
Betriebsspannung	[V]	26,5...31,6 DC
Max. Stromaufnahme aus AS-i	[mA]	280
Zusätzliche Spannungsversorgung	[V]	18...30 DC; (nach PELV)
Zusätzliche Spannungsversorgung	[V]	erforderlich
Max. Stromaufnahme aus zusätzlicher Versorgung	[mA]	10
Watchdog integriert		ja
Ein-/Ausgänge		
Anzahl der Ein- und Ausgänge		Anzahl der digitalen Eingänge: 4; Anzahl der pneumatischen Ausgänge: 2



AS-Interface AirBox mit Schnellmontagetechnik

AirBox 5/2 bistable 4DI-Y AUX

Eingänge					
Anzahl der digitalen Eingänge	4				
Eingangsbeschaltung digitale Eingänge	PNP				
Sensorversorgung der Eingänge	AS-i				
Spannungsversorgung [V]	20...30; (über Flachkabel)				
Max. Strombelastbarkeit Eingänge gesamt [mA]	200				
Eingangsstrom High [mA]	6...10				
Eingangsstrom Low [mA]	0...2				
Min. Schaltpegel High-Signal [V]	11				
Kurzschlussfestigkeit Digitaleingänge	ja				
Ausgänge					
Elektrische Ausführung	AUX				
Anzahl der pneumatischen Ausgänge	2; (pneumatischer Wechsler ; bistabil; Versorgung: Externe 24 V Spannungseinspeisung)				
Umgebungsbedingungen					
Umgebungstemperatur [°C]	-10...55				
Schutzart	IP 65; IP 67				
Zulassungen / Prüfungen					
EMV	EN 50295 IEC 61000-6-2				
MTTF [Jahre]	216				
AS-i Kennwerte					
AS-i Version	2.11; 3.0				
AS-i Adressierung	Adressierbuchse				
Erweiterter Adressiermodus	ja				
AS-i Profil	S-7.A.E				
AS-i E/A-Konfiguration [hex]	7				
AS-i ID-Code [hex]	A.E				
AS-i Zertifikat beantragt	ja				
Belegung der Datenbits	Datenbit	D0	D1	D2	D3
	Eingang	1	2	3	4
	Buchse	I-1/2	I-1/2 I-2	I-3/4	I-3/4 I-4
	Pin	4	2 4	4	2 4
	Pneumatik-Ausgang	2	4	-	-



AS-Interface AirBox mit Schnellmontagetechnik

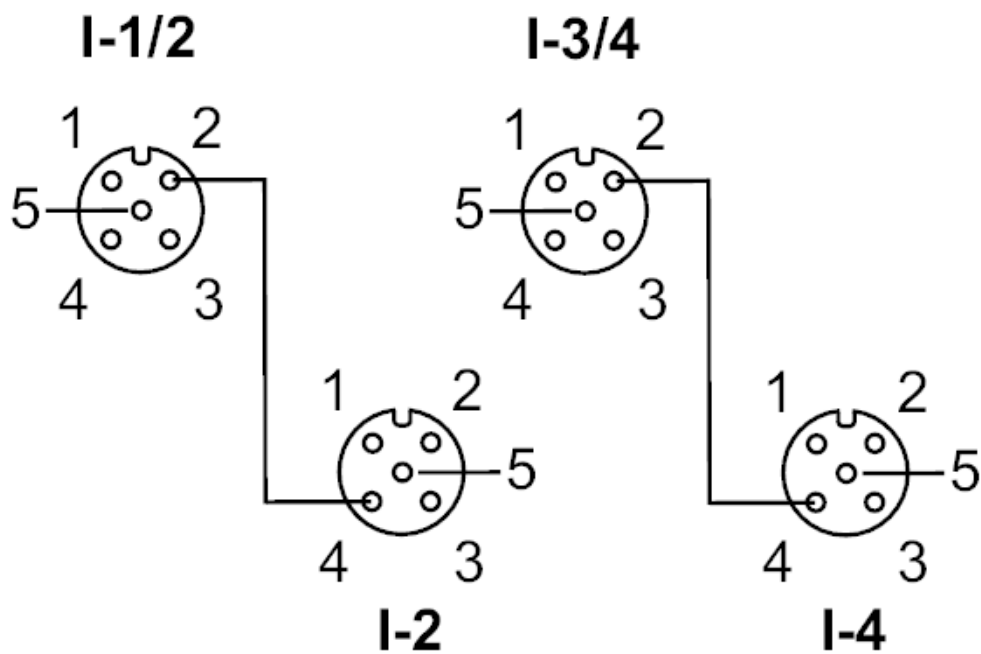
AirBox 5/2 bistable 4DI-Y AUX

Mechanische Daten		
Gewicht [g]	379,5	
Montageart	Schnellmontage	
Werkstoffe	PA; POM; Piercingkontakte: CuSn6 vernickelt und verzinkt	
Pneumatiksystem	1 x 5/2-Wege-Schieberventil (überschneidungsfrei); bistabil	
Arbeitsdruckbereich [bar]	3...8	
Arbeitsdruckbereich [MPa]	0,3...0,8	
Arbeitsdruckbereich [psi]	43,5...116	
Luftmenge bei 6/5 bar [l/min]	500	
Druckluftkonsistenz	ungeölte Druckluft Klasse 6-3-1; geölte Druckluft Klasse 6-3-4	
Handbetätigung	tastend oder drückend - drehend rastend	
Schlauchsteckverbinder	8 mm	
Abluftführung	Abluft durch Schlauchanschluss ableitbar	
Anzeigen / Bedienelemente		
Anzeige	Betrieb	LED, grün
	Fehler	LED, rot
	Funktion	LED, gelb
Zubehör		
Lieferumfang	Unterteil	
Zubehör optional	Montageplatte:, E74999	
	Modulunterteil:, E75000	
	Verschlusskappe: M12, E73004	
	Verschlussstopfen:, E75231	
	Schalldämpfer:, E75232	
	L-Steckanschluss:, E75228	
	T-Steckanschluss:, E75227	
Bemerkungen		
Bemerkungen	Bei nicht pneumatischem Betrieb Verschlussstopfen E75231 in die offenen Anschlüsse stecken.	
	Eindringen von Schmutz und Staub vermeiden.	
	Keiner der folgenden Anschlüsse darf mit einem externen Potential verbunden werden: L-, L+, I-1, I-2, I-3, I-4	
	Die Anschlüsse sind mit dem AS-i Kabel galvanisch verbunden. Bitte beachten Sie die Hinweise zur Druckluft und zur EMV/ESD unter "Downloads"	
Verpackungseinheit	1 Stück	

Elektrischer Anschluss

Schnellmontagetechnik für AS-i Flachkabel: ; Ausrichtung in drei Richtungen möglich

Anschluss



Steckverbindung: M12

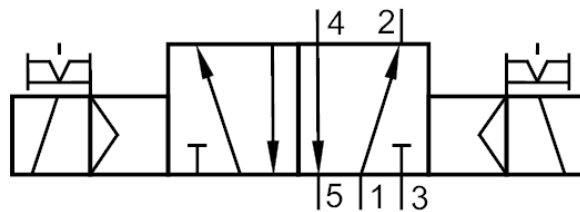
AS-Interface AirBox mit Schnellmontagetechnik

AirBox 5/2 bistable 4DI-Y AUX

	Eingänge
	Buchse I-1/2
1	Sensorversorgung L+
2	Dateneingang 2
3	Sensorversorgung L-
4	Dateneingang 1
5	nicht belegt
	Buchse I-2
1	Sensorversorgung L+
2	nicht belegt
3	Sensorversorgung L-
4	Dateneingang 2
5	nicht belegt
	Buchse I-3/4
1	Spannungsversorgung L+
2	Dateneingang 4
3	Sensorversorgung L-
4	Dateneingang 3
5	nicht belegt
	Buchse I-4
1	Sensorversorgung L+
2	nicht belegt
3	Sensorversorgung L-
4	Dateneingang 4
5	nicht belegt

Diagramme und Kurven

Pneumatiksymbol



1 x 5/2-Wege-Schieberventil (überschneidungsfrei); bistabil