

Ausdruck ist nur zur Information und wird bei Änderung nicht berücksichtigt. This printed copy is for information only and is subject to alteration.



Drehspiegelleuchte

Rotating Mirror Beacon

885 X00 XX

(vorläufiges techn. Datenblatt)
(provisional technical data sheet)

WERMA Signaltechnik
GmbH + Co. KG
Dürbheimer Straße 15
78604 Rietheim-Weilheim
Phone +49(0)7424 9557-0
Fax +49(0)7424 9557-44
info@werma.de

Elektrische Daten:

electrical specification

Betriebsspannung: U_{nenn} = siehe Liste
operating voltage U_{nenn} = see list
Netzfrequenz: 50/60Hz
power frequency
Lampe: G6.35 20W 12/24 V
bulb

Drehzahl: 180 U/min
rotation speed 180 rpm

Einschaltdauer: 100 % ED
duty cycle 100 %

Lebensdauer für Antrieb: 5.000 h
life duration of drive

Bestell-Nr.:

order no.:

885 #00 54	12 V	DC	1,7 A
885 #00 75	24 V	AC/DC	900 mA
885 #00 78	115V	AC	350 mA
885 #00 78	230 V	AC	150 mA
885 #00 78	115V	DC	200 mA
885 #00 78	230 V	DC	100 mA

1 = rot 2 = grün 3 = gelb 5 = blau
1 = red 2 = green 3 = yellow 5 = blue

(andere Spannungen auf Anfrage)
(other voltages available on request)

Mechanische Daten:

mechanical specification

Material Gehäuse: ABS,PC, schwarz
housing material ABS,PC, black

Material Kalotte: PC, eingefärbt
dome material PC,dyed

Masse ca.: 360 g
weight approx.

Temperatur: -30° ... +50 °C
temperature

Schutzart: IP65 in montiertem Zustand
protection rating IP65 when mounted

Befestigung: Boden-, Winkel
fixing base, bracket mounting

Anschluss: Schraubklemme DS max. 2,5 mm²,
22-14AWG

connection Kabeldurchmesser 5-7 mm
screwable connection DS max. 2,5mm²,
22-14AWG
cable diameter 5-7 mm

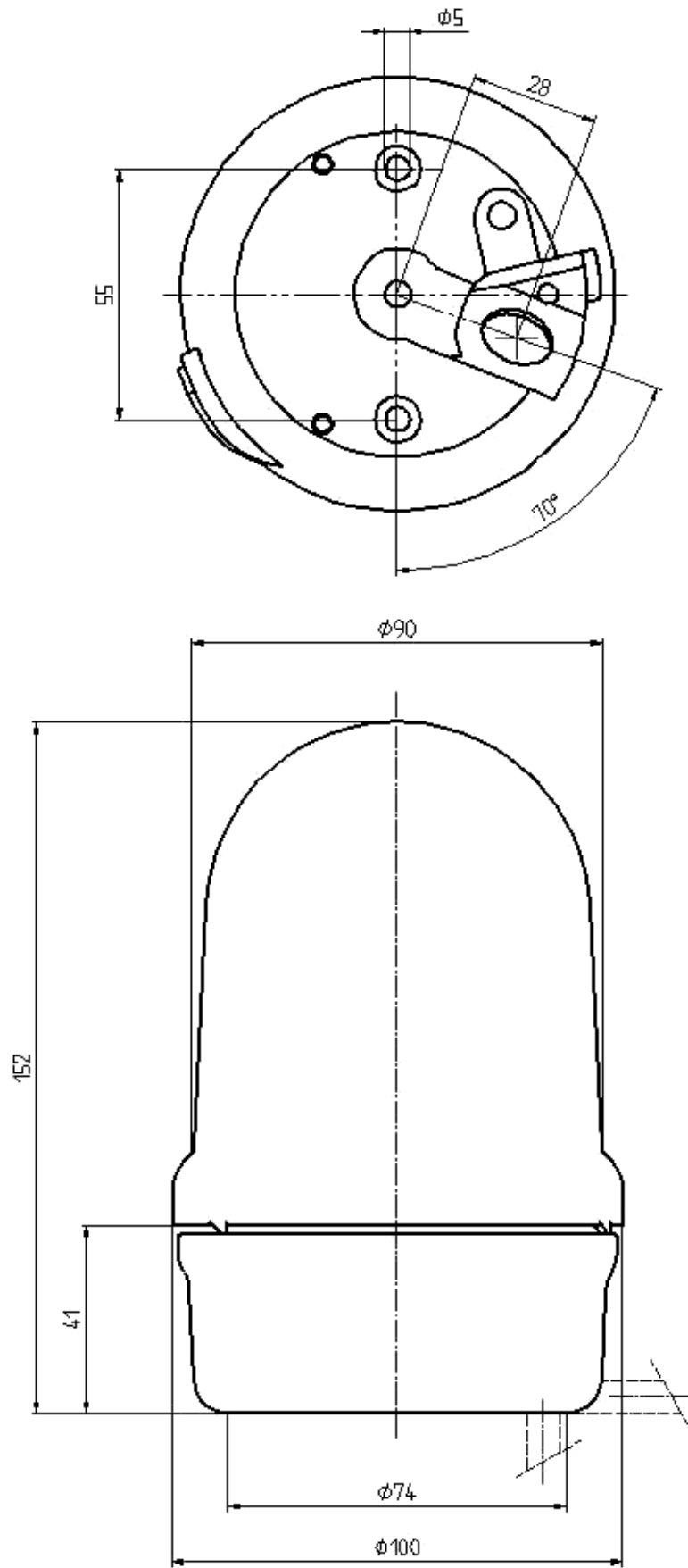
Vorschriften:
regulations

Die zutreffenden EG-Richtlinien werden erfüllt
conforms to current EU regulations

Hinweis: Alle Angaben beziehen sich auf U_{nenn} und Raumtemperatur!
Note: All electrical and life duration specifications refer to U_{nenn} and room temperature!

	Gezeichnet <i>drawn up</i>	Geprüft <i>checked</i>	Freigegeben <i>released</i>	Datenblatt-Nr. <i>data sheet no.</i> 312885001
Name <i>name</i>	E. Jennert-Berndt	S. Zoller	S. Neumann	Seite 1 v. 2 <i>page 1 of 2</i>
Datum <i>date</i>	18.04.2007	18.04.2007	18.04.2007	

Ausdruck ist nur zur Information und wird bei Änderung nicht berücksichtigt. This printed copy is for information only and is subject to alternation.



Datenblatt-Nr.
data sheet no.
312885001

Seite 2 v. 2 page 2 of 2