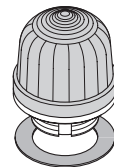
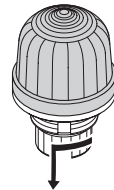
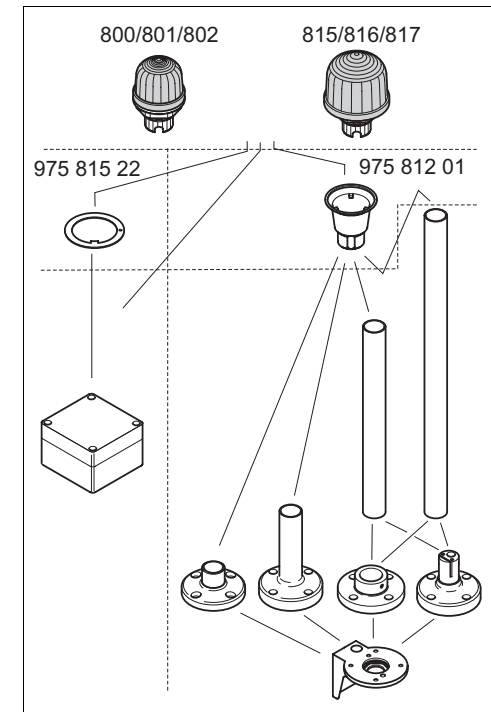
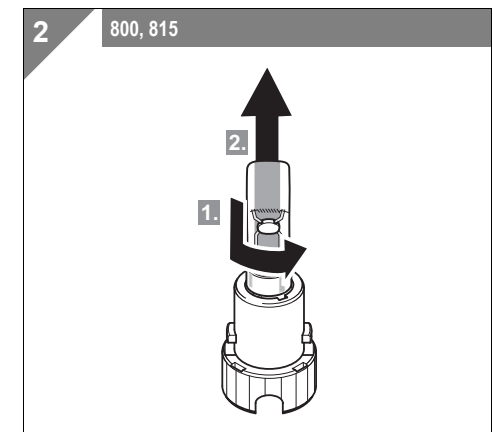
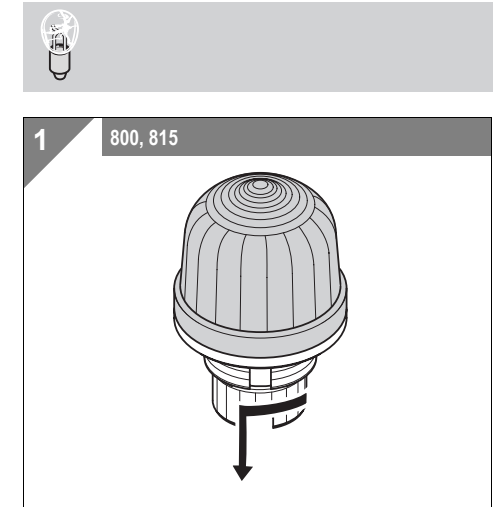
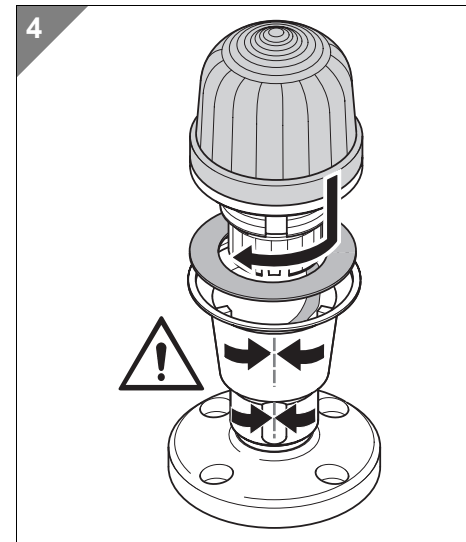
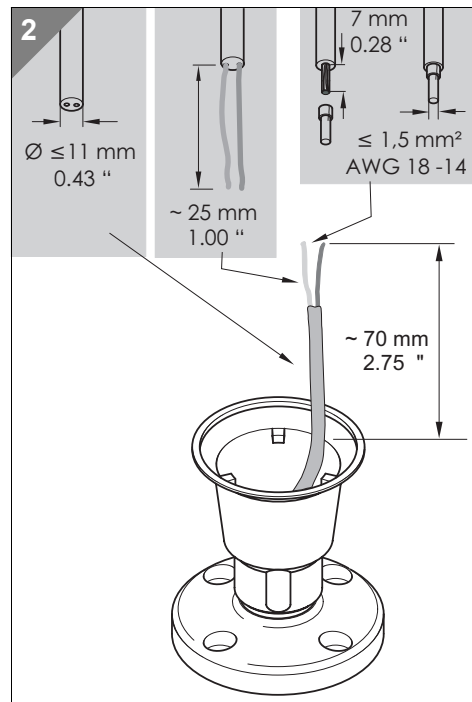
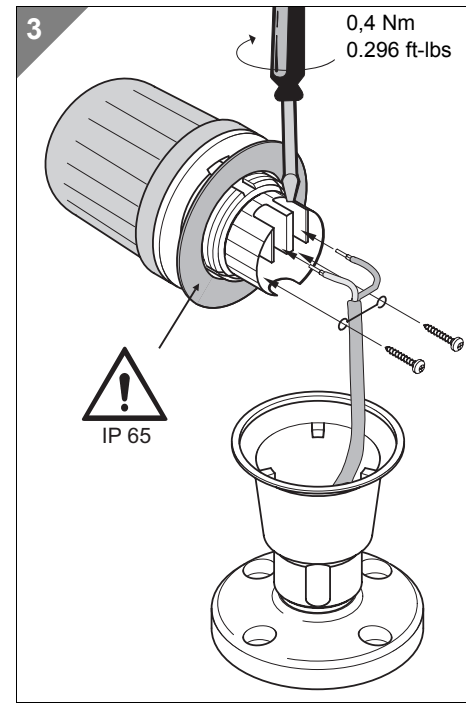
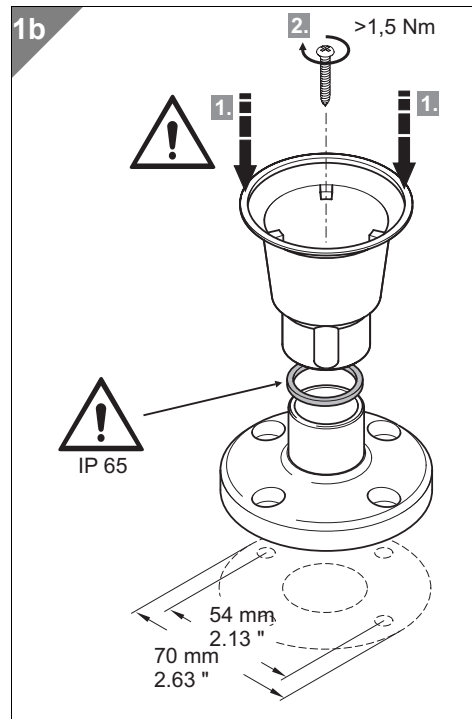
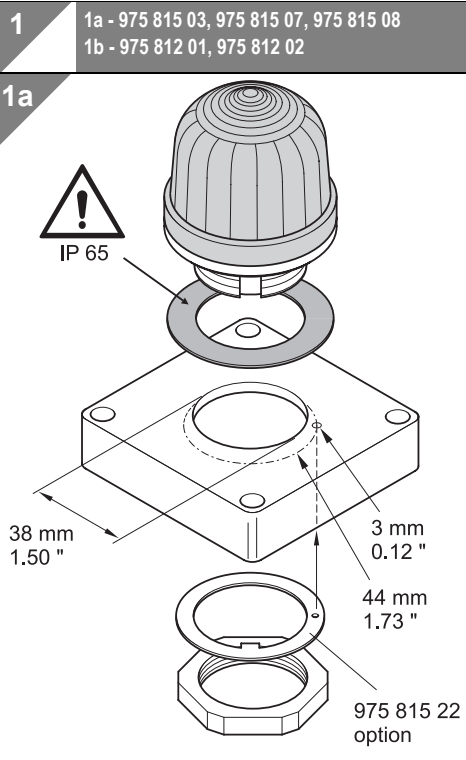


- (D)** Anschluss **ausschließlich** durch ausgebildete Elektro-Fachkräfte.
- (GB)** Electrical connection is to be made by trained electrical specialists **only**.
- (F)** Le branchement doit **uniquement** être effectué par des professionnels.
- (I)** Il collegamento deve essere eseguito **solo** da elettricisti specializzati.
- (E)** La conexión **sólo** debe ser realizada por electricistas debidamente formados.
- (PT)** A ligação deve ser feita **exclusivamente** por profissional eléctrico especializado.
- (NL)** De aansluiting mag **enkel** gebeuren door erkende vakmensen.
- (CZ)** Připojení smí **provádět** pouze kvalifikovaný personál.
- (PL)** Podłączenie **wyłącznie** przez specjalistów-elektryków.
- (FI)** Liittäminen kuuluu **ainoastaan** koulutettujen sähköalan ammattilaisten tehtäviin.
- (RUS)** Подключение проводится только специалистом-электриком.
- (TR)** Bağlantı **sadece** eğitimli elektrik teknisyenleri tarafından yapılmalıdır.
- (CN)** 布线需由专业电工执行



800 x00 00	12 – 240 V $\approx$ , $\leq$ 7 W
815 x00 00	12 – 240 V $\approx$ , $\leq$ 10 W
801 x00 55	24 V $\approx$ , 45 mA, $I_0 < 500$ mA
801 x00 67	115 V $\sim$ , 25 mA, $I_0 < 500$ mA
801 x00 68	230 V $\sim$ , 25 mA, $I_0 < 500$ mA
816 x00 55	24 V $\approx$ , 45 mA, $I_0 < 500$ mA
816 x00 67	115 V $\sim$ , 25 mA, $I_0 < 500$ mA
816 x00 68	230 V $\sim$ , 25 mA, $I_0 < 500$ mA
816 x10 55	24 V $\approx$ , 40 mA
816 x10 67	115 V $\sim$ , 40 mA
816 x10 68	230 V $\sim$ , 40 mA
816 x30 55	24 V $\approx$ , $< 40$ mA
802 x00 55	24 V $\approx$ , 100 mA, $\sim 0,75$ Hz
802 x00 67	115 V $\sim$ , 20 mA, $\sim 0,75$ Hz
802 x00 68	230 V $\sim$ , 15 mA, $\sim 0,75$ Hz
817 x00 55	24 V $\approx$ , 125 mA, $\sim 1$ Hz
817 x00 67	115 V $\sim$ , 20 mA, $\sim 1$ Hz
817 x00 68	230 V $\sim$ , 15 mA, $\sim 1$ Hz
	$I_0 < 500$ mA (817)
	800 x00 00 BA 15 d, $\leq 42$ mm (1.65"), 5 W
	955 840 34 12 V
	955 840 35 24 V
	955 840 57 115 V
	955 840 38 230 V
	815 x00 00 BA 15 d, $\leq 52$ mm (2.05"), 7 W
	955 015 34 12 V
	955 015 35 24 V
	955 015 37 115 V
	955 015 38 230 V





310.800.001.0211

© D