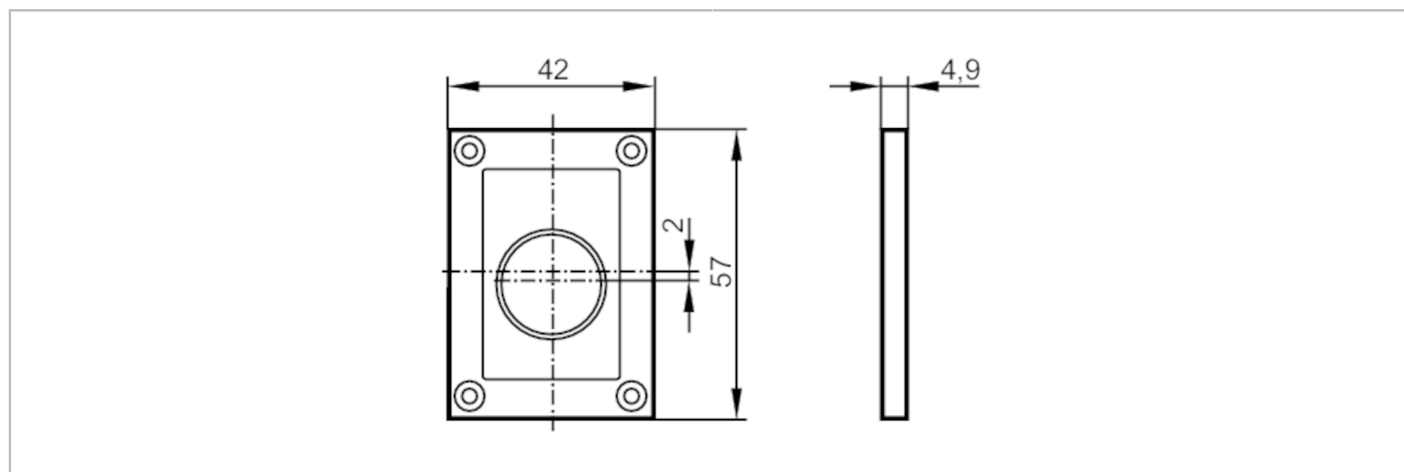


E21168



Schutzscheibe für Vision-Sensoren

GLASS PROTECTION WINDOW DUALIS



Mechanische Daten	
Gewicht [g]	48,5
Abmessungen [mm]	57 x 42 x 4,9
Werkstoffe	Gehäuse: Zinkdruckguss schwarz; Optik: Floatglas
Bemerkungen	
Verpackungseinheit	1 Stück