

Einweg-Schranken, Reflex-Schranken, Taster 2300

Abmessungen	15,4 x 50 x 50mm		
Einweg-Schranken	Reichweite	3m	
Reflex-Schranken	Reichweite	4 oder 7m	
Taster	Tastweite	20 bis 600mm	



- ✓ Taster mit Hintergrundausbildung
- ✓ Reflex-Schranken mit Polfilter
- ✓ Einfach justierbar
- ✓ Hohe Schaltabstände
- ✓ Hell- und Dunkelschaltung
- ✓ Schnelle Ansprechzeit
- ✓ LED-Anzeige des Schaltsignales
- ✓ Schutzart IP67
- ✓ Kabelanschluss oder M12-Stecker

Sichtbares Rotlicht
Robustes Metallgehäuse



Beschreibung

Optoelektronische Sensoren sind unverzichtbare Bestandteile in allen automatisierten Herstellungsprozessen. Überall dort, wo Teile berührungslos, zuverlässig und schnell erfasst, gezählt, gemessen oder positioniert werden sollen, kommen diese zum Einsatz.

Die Geräte verfügen über ein Zinkdruckgussgehäuse und werden, häufig in Verbindung mit einer SPS, für automatische Produktionsabläufe und Maschinen eingesetzt. Sie erfassen beispielsweise Gegenstände aus Metall, Glas, Kunststoff, Holz und Papier. Transparente Folien können mit der Reflex-Schranke **OR170120** eindeutig, zuverlässig und reproduzierbar erfasst werden. Die Teach-In Funktion ermöglicht hierbei eine Anpassung an wechselnde Umgebungsbedingungen.

Eine Funktionsüberwachung des Sensors ist bei den Einweg-Schranken durch den Testeingang im Sender **OS170020** möglich. Hierzu wird das Potenzial der Betriebsspannung auf den entsprechenden Kontakt gelegt. Obwohl die Entfernung der Taster-Geräte mit einer mechanischen Verstelleinheit eingestellt werden kann, bleibt die hohe Schutzart (IP67) gewährleistet. Objekte werden unab-

hängig von ihrer Farbe zuverlässig erkannt. Das Funktionsprinzip dieser Taster beruht auf dem Triangulationsverfahren, bei dem die Objektposition aus dem Winkel des vom Objekt reflektierten Lichtes bestimmt wird.

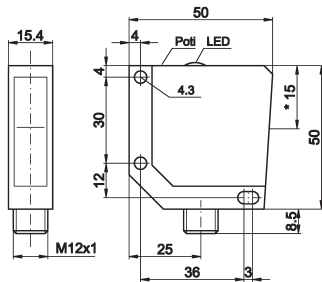
Die Sensoren arbeiten alle mit sichtbarem Rotlicht und ermöglichen somit eine zuverlässige und einfache Justage. Die gelbe LED-Anzeige leuchtet, wenn der Ausgang sicher geschaltet ist. Wenn bei einigen Sensoren die gelbe LED bei geschaltetem Ausgang blinkt, arbeitet das jeweilige Gerät ohne ausreichende Funktionsreserve, z. B. durch Verschmutzung oder Dejustage.

Zur Vermeidung einer gegenseitigen optischen Beeinflussung verfügt die Mehrzahl der Geräte über eine Störunterdrückung. Somit ist es möglich Sensor an Sensor zu montieren, ohne dass es zu Fehlschaltungen kommt.

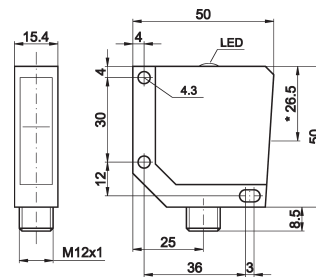
Anwendungsbeispiele

- ▶ Anwesenheitskontrolle verschiedenster Objekte
- ▶ Kollisionsvermeidung bei Zustellbewegungen
- ▶ Überwachung von Objekt- und Stapelhöhen
- ▶ Grenzmelder, Positionsschalter und Impulsgeber

Artikel-Nr.	OE170421	OS170020
Reichweite	3,0m	-
Variante	Einweg-Empfänger	Einweg-Sender
Anschluss	M12-Stecker	M12-Stecker



* Empfängerachse: 15mm



* Senderachse: 26,5mm

TECHNISCHE DATEN

Reichweite	3,0m	-
Ausgangssignal	pnp, Hell- Dunkelschaltung	-
Betriebsspannung	10 ... 30V DC	10 ... 30V DC
Stromaufnahme (ohne Last)	≤ 17mA	≤ 30mA
Ausgangsstrom (max. Last)	200mA	-
Spannungsabfall (max. Last)	1,8V DC	-
Sendeelement (getaktet)	-	LED, Rotlicht
Wellenlänge	-	660nm
Schaltfrequenz	500Hz	-
Anzeige (Signal)	LED gelb	-
Anzeige (Verschmutzung)	LED gelb blinkend	-
Einstellung (Empfindlichkeit)	Potenzimeter, 10 Umdrehungen	-
Eingang (Funktionstest)	-	Betriebsspannung auf Kontakt 4
Kurzschlussfest	+	-
Verpolungssicher	+	+
Abmessungen	15,4x50x50mm	15,4x50x50mm
Material (Gehäuse)	Zinkdruckguss	Zinkdruckguss
Material (Frontscheibe)	Kunststoff PMMA	Kunststoff PMMA
Temperatur (Betrieb)	-25 ... +65°C	-25 ... +65°C
Schutzart (EN 60529)	IP67	IP67
Anschluss	M12-Stecker, 4-polig	M12-Stecker, 4-polig
Anschlusszubehör	z.B. VK200325, 2m, PUR, gerade	z.B. VK200325, 2m, PUR, gerade
Montagezubehör (Winkel)	z.B. AV000084	z.B. AV000084
Montagezubehör (Uni-Halter)	AY000119	AY000119

Einweg-Schranken, Reflex-Schranken, Taster 2300

Artikel-Nr.	OR170120	OR170400	OR170420
Reichweite	6m (transparente Objekte)	7m	7m
Variante	Reflex-Schranke mit Polfilter	Reflex-Schranke mit Polfilter	Reflex-Schranke mit Polfilter
Anschluss	M12-Stecker	Kabel	M12-Stecker
	<p>* Senderachse: 26,5mm</p>	<p>* Senderachse: 26,5mm</p>	<p>* Senderachse: 26,5mm</p>
TECHNISCHE DATEN			
Reichweite	6m	7m	7m
Ausgangssignal	pnp, Dunkelschaltung	pnp, Hell- Dunkelschaltung	pnp, Hell- Dunkelschaltung
Betriebsspannung	10 ... 30V DC	10 ... 30V DC	10 ... 30V DC
Stromaufnahme (ohne Last)	≤ 50mA	≤ 36mA	≤ 36mA
Ausgangsstrom (max. Last)	200mA	200mA	200mA
Spannungsabfall (max. Last)	1,8V DC	1,8V DC	1,8V DC
Sendeelement (getaktet)	LED, Rotlicht	LED, Rotlicht	LED, Rotlicht
Wellenlänge	660nm	660nm	660nm
Schaltfrequenz	200Hz	500Hz	500Hz
Anzeige (Signal)	LED gelb	LED gelb	LED gelb
Anzeige (Verschmutzung)	-	LED gelb blinkend	LED gelb blinkend
Einstellung (Empfindlichkeit)	Teach-In extern * (Zeit ≤ 25ms)	-	-
Störunterdrückung	-	+	+
Kurzschlussfest	+	+	+
Verpolungssicher	+	+	+
Abmessungen	15,4x50x50mm	15,4x50x50mm	15,4x50x50mm
Material (Gehäuse)	Zinkdruckguss	Zinkdruckguss	Zinkdruckguss
Material (Frontscheibe)	Kunststoff PMMA	Kunststoff PMMA	Kunststoff PMMA
Temperatur (Betrieb)	-25 ... +65°C	-25 ... +65°C	-25 ... +65°C
Schutzart (EN 60529)	IP67	IP67	IP67
Anschluss	M12-Stecker, 4-polig	2m PVC-Kabel, 4-adrig	M12-Stecker, 4-polig
Anschlusszubehör	z.B. VK200325 , 2m, PUR, gerade	-	z.B. VK200325 , 2m, PUR, gerade
Montagezubehör (Winkel)	z.B. AV000084	z.B. AV000084	z.B. AV000084
Montagezubehör (Uni-Halter)	AY000119	AY000119	AY000119
Zubehör	AV000114 Teach-Adapter	-	-
<p>* >2s = LED-Signalreserve: LED blinkt schnell = viel LED blinkt langsam = wenig LED blinkt nicht = Störung</p>			

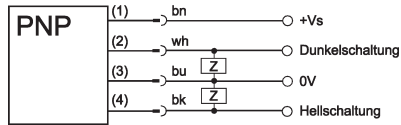
Artikel-Nr.	OT170400	OT170420
Tastweite	20 ... 450mm	20 ... 450mm
Variante	Taster mit Hintergrundausblendung	Taster mit Hintergrundausblendung
Anschluss	Kabel	M12-Stecker
	<p>* Senderachse: 34mm</p>	<p>* Senderachse: 34mm</p>
TECHNISCHE DATEN		
Tastweite	20 ... 450mm	20 ... 450mm
Ausgangssignal	pnp, Hell- Dunkelschaltung	pnp, Hell- Dunkelschaltung
Betriebsspannung	10 ... 30V DC	10 ... 30V DC
Stromaufnahme (ohne Last)	≤ 41mA	≤ 41mA
Ausgangsstrom (max. Last)	200mA	200mA
Spannungsabfall (max. Last)	1,8V DC	1,8V DC
Sendeelement (getaktet)	LED, Rotlicht	LED, Rotlicht
Wellenlänge	660nm	660nm
Schaltfrequenz	500Hz	500Hz
Anzeige (Signal)	LED gelb	LED gelb
Einstellung (Empfindlichkeit)	mechanisch, 5 Umdrehungen	mechanisch, 5 Umdrehungen
Störunterdrückung	+	+
Kurzschlussfest	+	+
Verpolungssicher	+	+
Abmessungen	15,4x50x50mm	15,4x50x50mm
Material (Gehäuse)	Zinkdruckguss	Zinkdruckguss
Material (Frontscheibe)	Kunststoff PMMA	Kunststoff PMMA
Temperatur (Betrieb)	-25 ... +65°C	-25 ... +65°C
Schutzart (EN 60529)	IP67	IP67
Anschluss	2m PVC-Kabel, 4-adrig	M12-Stecker, 4-polig
Anschlusszubehör	-	z.B. VK200325 , 2m, PUR, gerade
Montagezubehör (Winkel)	z.B. AV000084	z.B. AV000084
Montagezubehör (Uni-Halter)	AY000119	AY000119

Einweg-Schranken, Reflex-Schranken, Taster 2300

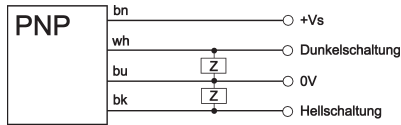
Artikel-Nr.	OT170421	OT170423
Tastweite	20 ... 450mm	20 ... 600mm
Variante	Taster mit Hintergrundausbuchtung Frontscheibe Glas	Taster mit Hintergrundausbuchtung
Anschluss	M12-Stecker	M12-Stecker
	<p>* Senderachse: 34mm</p>	<p>* Senderachse: 34mm</p>
TECHNISCHE DATEN		
Tastweite	20 ... 450mm	20 ... 600mm
Ausgangssignal	pnp, Hell- Dunkelschaltung	pnp, Hell- Dunkelschaltung
Betriebsspannung	10 ... 30V DC	10 ... 30V DC
Stromaufnahme (ohne Last)	≤ 41mA	≤ 41mA
Ausgangsstrom (max. Last)	200mA	200mA
Spannungsabfall (max. Last)	1,8V DC	1,8V DC
Sendeelement (getaktet)	LED, Rotlicht	LED, Rotlicht
Wellenlänge	660nm	660nm
Schaltfrequenz	500Hz	100Hz
Anzeige (Signal)	LED gelb	LED gelb
Einstellung (Empfindlichkeit)	mechanisch, 5 Umdrehungen	mechanisch, 5 Umdrehungen
Störunterdrückung	+	+
Kurzschlussfest	+	+
Verpolungssicher	+	+
Abmessungen	15,4x50x50mm	15,4x50x50mm
Material (Gehäuse)	Zinkdruckguss	Zinkdruckguss
Material (Frontscheibe)	Glas	Kunststoff PMMA
Temperatur (Betrieb)	-25 ... +65°C	-25 ... +65°C
Schutzart (EN 60529)	IP67	IP67
Anschluss	M12-Stecker, 4-polig	M12-Stecker, 4-polig
Anschlusszubehör	z.B. VK200325 , 2m, PUR, gerade	z.B. VK200325 , 2m, PUR, gerade
Montagezubehör (Winkel)	z.B. AV000084	z.B. AV000084
Montagezubehör (Uni-Halter)	AY000119	AY000119

Anschluss

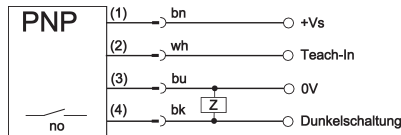
Stecker-Geräte, Hell- und Dunkel-Schaltung



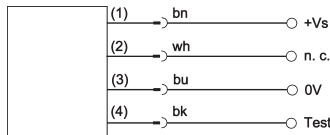
Kabel-Geräte, Hell- und Dunkel-Schaltung



Reflex-Schranke, Teach-In, Dunkel-Schaltung **OR170120**

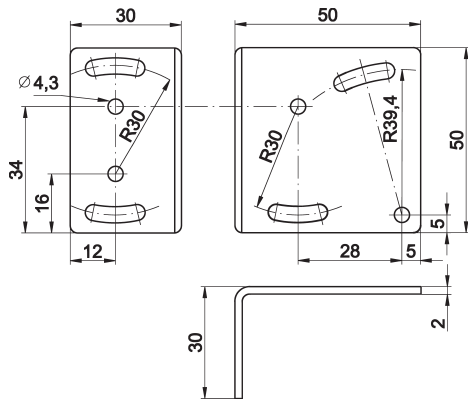


Einweg-Sender, Testeingang **OS170020**



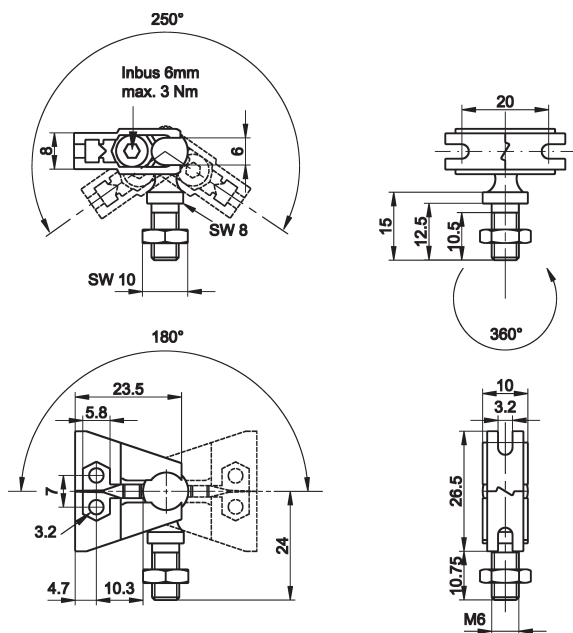
Aderfarben: bn = braun (1), wh = weiß (2), bu = blau (3), bk = schwarz (4)

Montagezubehör (Winkel) AV000084

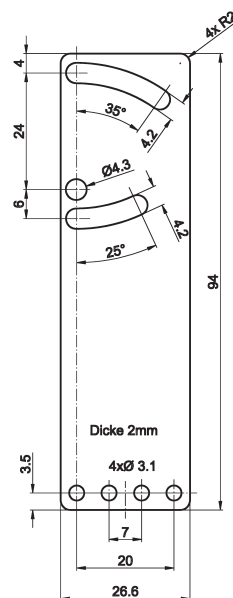


Montagezubehör (Uni-Halter) AY000119

bestehend aus Grundmodul



... und **Montageblech**



Dieses Datenblatt enthält nur die lieferbaren Standard-Varianten. Für andere Ausgangs- und Anschlussvarianten bitten wir um Ihre Anfrage. Zu den Steckergeräten liefern wir Ihnen gerne die passende Kabeldose. Eine Aufstellung finden Sie im Katalogabschnitt „Zubehör“ unter „Kabellosen **ipf-SENSORFLEX**“ oder im Suchfenster auf unserer Internetseite www.ipf.de mit dem Suchbegriff „VK“.

Sicherheitshinweis: Bei direkter Auswirkung auf die Personensicherheit ist die Anwendung dieser Produkte untersagt.

Dieses Datenblatt sowie Ihren persönlichen Ansprechpartner finden Sie auch unter www.ipf.de

