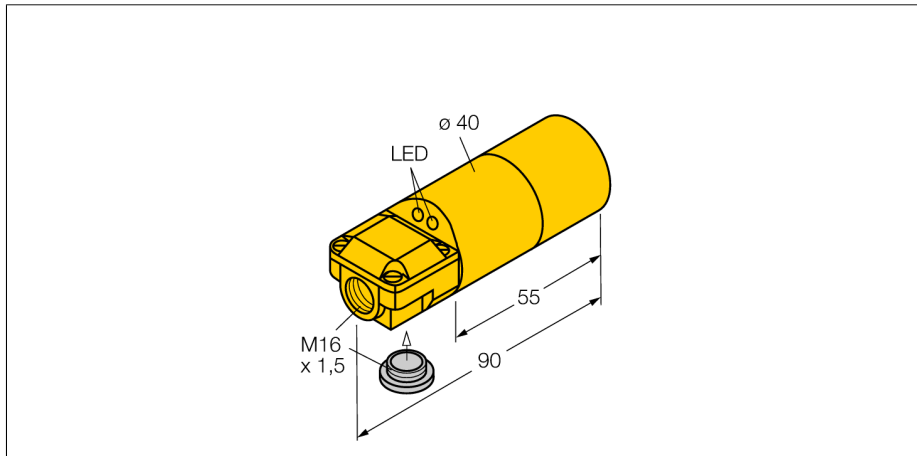


# Induktiver Sensor NI30-K40SR-VN4X2

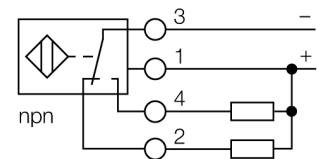
**TURCK**

Industrielle  
Automation



- 2 Kabeleinführungen (axial, radial)
- glattes Rohr, 40 mm Durchmesser
- Kunststoff, ABS
- DC 4-Draht, 10...65 VDC
- Wechsler, NPN-Ausgang
- Klemmenraum

### Anschlussbild



### Funktionsprinzip

Induktive Sensoren erfassen berührungslos und verschleißfrei metallische Objekte. Dazu benutzen sie ein hochfrequentes elektromagnetisches Wechselfeld, das mit dem Erfassungsobjekt in Wechselwirkung tritt. Bei induktiven Sensoren wird dieses Feld von einem LC-Resonanzkreis mit einer Ferritkern-Spule erzeugt.

<b>Typenbezeichnung</b>	NI30-K40SR-VN4X2
Ident-Nr.	15758
<b>Bemessungsschaltabstand <math>S_n</math></b>	30 mm
Einbaubedingung	nicht bündig
Gesicherter Schaltabstand	$\leq (0,81 \times S_n)$ mm
Korrekturfaktoren	St37 = 1, V2A ~ 0.7, Ms ~ 0.4, Al ~ 0.3
Wiederholgenauigkeit	$\leq 2\%$
Temperaturdrift	10 %
Hysterese	3...15 %
Umgebungstemperatur	-25...70°C
<b>Betriebsspannung</b>	10... 65 VDC
Restwelligkeit	$\leq 10\% U_{ss}$
DC Bemessungsbetriebsstrom	$\leq 200$ mA
Leerlaufstrom $I_0$	$\leq 15$ mA
Reststrom	$\leq 0.1$ mA
Bemessungsisolationsspannung	$\leq 0.5$ kV
Kurzschlusschutz	ja/ taktend
Spannungsfall bei $I_0$	$\leq 1.8$ V
Drahtbruchsicherheit / Verpolungsschutz	ja/ vollständig
Ausgangsfunktion	Vierdraht, Wechsler, NPN
Schaltfrequenz	0.1 kHz
<b>Bauform</b>	Glattrohr, 40 mm
Abmessungen	90 mm
Gehäusewerkstoff	Kunststoff, ABS
Material aktive Fläche	Kunststoff, ABS
Anschluss	Klemmenraum
Klemmvermögen	$\leq 2.5$ mm <sup>2</sup>
Vibrationsfestigkeit	55 Hz (1 mm)
Schockfestigkeit	30 g (11 ms)
Schutzart	IP67
MTTF	2283 Jahre nach SN 29500 (Ed. 99) 40°C
<b>Betriebsspannungsanzeige</b>	LED grün
Schaltzustandsanzeige	LED, gelb
Im Lieferumfang enthalten	BS40, Verschraubung, Blindstopfen

# Induktiver Sensor NI30-K40SR-VN4X2

**TURCK**

Industrielle  
Automation

Einbauhinweise	minimale Abstände
Abstand D	3 x B
Abstand W	3 x Sn
Abstand T	3 x B
Abstand S	1,5 x B
Abstand G	6 x Sn
Abstand N	40 mm

Durchmesser der aktiven Fläche B      Ø 40 mm

