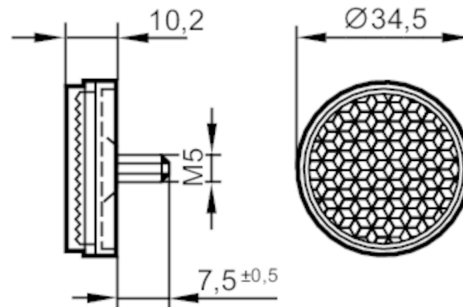


E20954



Reflektor für Reflexlichtschranken

REFLECTOR TS-35



Einsatzbereich

Ausführung rund, für Rotlicht- und Infrarotlicht-Reflexlichtschranken

Umgebungsbedingungen

Umgebungstemperatur [°C] -10...60

Mechanische Daten

Gewicht [g] 10

Abmessungen [mm] Ø 34,5 / L = 10,2

Reflektorfläche [mm] Ø 32

Werkstoffe Kunststoff

Bemerkungen

Verpackungseinheit 1 Stück