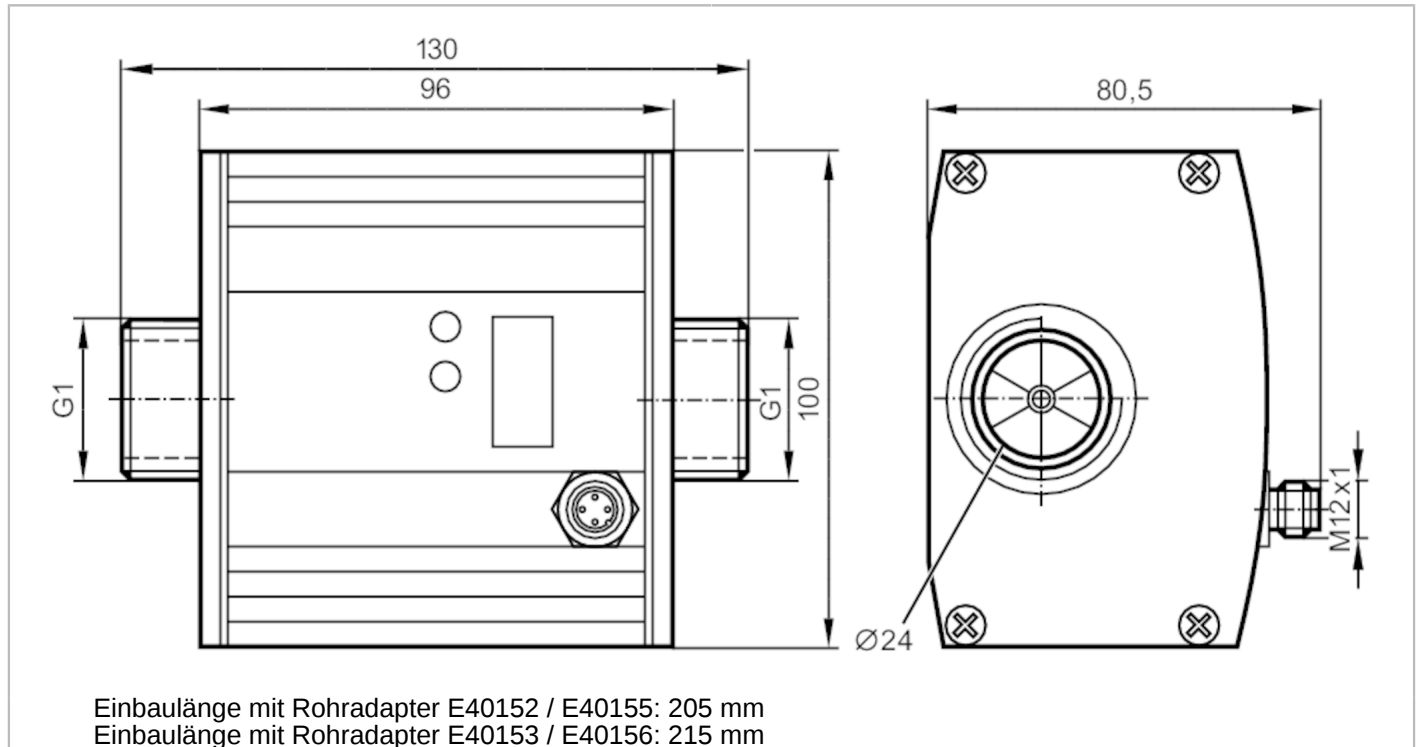




## Ultraschall-Durchflusssensor

SUR11HGBFRKG/W/US-100-IPF



### Produktmerkmale

Anzahl der Ein- und Ausgänge	Anzahl der digitalen Ausgänge: 2; Anzahl der analogen Ausgänge: 1	
Messbereich	0...100 l/min	0...6 m³/h
Prozessanschluss	Gewindeanschluss G 1 flachdichtend	

### Einsatzbereich

Besondere Eigenschaft	Vergoldete Kontakte
Applikation	Totalisatorfunktion; für den industriellen Einsatz
Montage	Anschluss an Rohrleitung durch Adapter
Medien	Wasser; Glykol-Lösungen; Kühlschmiermittel; Öl
Hinweis zu Medien	Niederviskose Öle mit Viskosität: 7...40 mm²/s (40 °C) Hochviskose Öle mit Viskosität: 30...68 mm²/s (40 °C)
Mediumtemperatur [°C]	-10...80
Druckfestigkeit [bar]	16
Druckfestigkeit [Mpa]	1,6

### Elektrische Daten

Betriebsspannung [V]	19...30 DC; (nach EN 50178 SELV/PELV)
Stromaufnahme [mA]	100
Min. Isolationswiderstand [MΩ]	100; (500 V DC)
Schutzklasse	III
Verpolungsschutz	ja
Bereitschaftsverzögerungszeit [s]	10



## Ultraschall-Durchflusssensor

SUR11HGBFRKG/W/US-100-IPF

Ein-/Ausgänge		
Anzahl der Ein- und Ausgänge	Anzahl der digitalen Ausgänge: 2; Anzahl der analogen Ausgänge: 1	
Eingänge		
Eingänge	Zählerreset	
Ausgänge		
Gesamtzahl Ausgänge	2	
Ausgangssignal	Schaltsignal; Analogsignal; Impulsignal; (konfigurierbar)	
Elektrische Ausführung	PNP/NPN	
Anzahl der digitalen Ausgänge	2	
Ausgangsfunktion	Schließer / Öffner; (parametrierbar)	
Max. Spannungsabfall Schaltausgang DC [V]	2	
Dauerhafte Strombelastbarkeit des Schaltausgangs DC [mA]	250; (je Ausgang)	
Anzahl der analogen Ausgänge	1	
Analogausgang Strom [mA]	4...20; (skalierbar)	
Max. Bürde [Ω]	500	
Analogausgang Spannung [V]	0...10; (skalierbar)	
Min. Lastwiderstand [Ω]	2000	
Impulsausgang	Durchflussmengen-Zähler	
Kurzschlussschutz	ja	
Ausführung Kurzschlussschutz	getaktet	
Überlastfest	ja	
Mess-/Einstellbereich		
Messbereich	0...100 l/min	0...6 m³/h
Anzeigebereich	0...120 l/min	0...7,2 m³/h
Auflösung	0,1 l/min	0,005 m³/h
Schaltpunkt SP	0,2...100 l/min	0,01...6 m³/h
Rückschaltpunkt rP	0...99,8 l/min	0...5,99 m³/h
Analogstartpunkt ASP	0...80 l/min	0...4,8 m³/h
Analogendpunkt AEP	20...100 l/min	1,2...6 m³/h
Max. Durchflussmenge	110 l/min	6,6 m³/h
Schrittweite	0,1 l/min	0,005 m³/h
Durchflussmengenüberwachung		
Impulswertigkeit	0,1 l...1 000 000 m³	
Impulslänge [s]	0,025...2	

# SU8000



## Ultraschall-Durchflusssensor

SUR11HGBFRKG/W/US-100-IPF

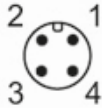
Temperaturüberwachung		
Messbereich	[°C]	-10...80
Auflösung	[°C]	0,2
Schaltpunkt SP	[°C]	-9,8...80
Rückschaltpunkt rP	[°C]	-10...79,8
Analogstartpunkt	[°C]	-10...62
Analogendpunkt	[°C]	8...80
In Schritten von	[°C]	0,2
Genauigkeit / Abweichungen		
Strömungsüberwachung		
Genauigkeit (im Messbereich)		$< \pm (3 \% MW + 0,2 \% MEW) / < \pm (5 \% MW + 0,5 \% MEW);$ (Wasser; Glykol: 35%; Öl: Viskosität 68 mm <sup>2</sup> /s bei 40 °C)
Wiederholgenauigkeit		0,2 l/min; 12 l/h; 0,012 m <sup>3</sup> /h
Temperaturüberwachung		
Genauigkeit	[K]	$\pm 3 (Q > 1 \text{ l/min})$
Reaktionszeiten		
Strömungsüberwachung		
Ansprechzeit	[s]	0,25; (dAP = 0)
Einstellbare Verzögerungszeit dS, dr	[s]	0...50
Dämpfung Schaltausgang dAP	[s]	0...1
Temperaturüberwachung		
Ansprechdynamik T05 / T09	[s]	T09 = 70 (Q > 5 l/min); (Wasser)
Software / Programmierung		
Parametriermöglichkeiten		Strömungsüberwachung; Mengenzähler; Vorwahlzähler; Temperaturüberwachung
Umgebungsbedingungen		
Umgebungstemperatur	[°C]	-10...60
Lagertemperatur	[°C]	-25...80
Schutzart		IP 67
Zulassungen / Prüfungen		
EMV	EN 61000-4-2 ESD	4 kV CD / 8 kV AD
	EN 61000-4-3 HF gestrahlt	10 V/m
	EN 61000-4-4 Burst	2 kV
	EN 61000-4-5 Surge	0,5 kV
	EN 61000-4-6 HF leitungsgebunden	10 V
Schockfestigkeit	DIN IEC 68-2-27	20 g (11 ms)
Vibrationsfestigkeit	DIN IEC 68-2-6	5 g (10...2000 Hz)
MTTF	[Jahre]	185
Druckgeräterichtlinie		Gute Ingenieurpraxis; verwendbar für Medien der Fluidgruppe 2; Medien der Fluidgruppe 1 auf Anfrage

# SU8000



## Ultraschall-Durchflusssensor

SUR11HGBFRKG/W/US-100-IPF

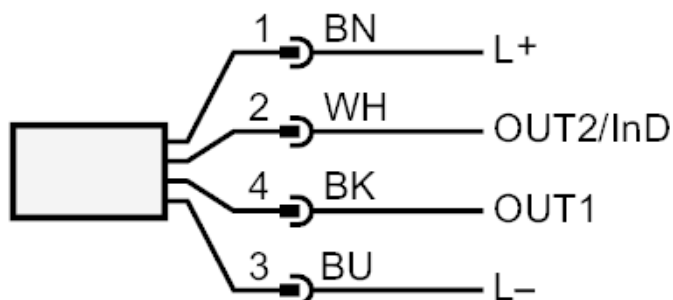
Mechanische Daten		
Gewicht [g]	1711	
Werkstoffe	Gehäuse: AlMgSi0,5 eloxiert; Dichtung: FKM; PA 6.6; Abdeckfolie: PA	
Werkstoffe in Kontakt mit dem Medium	1.4404 (Edelstahl / 316L); FKM; PES; Centellen 200	
Prozessanschluss	Gewindeanschluss G 1 flachdichtend	
Anzeigen / Bedienelemente		
Anzeige	Anzeigeeinheit	6 x LED, grün (l/min, m <sup>3</sup> /h, l, m <sup>3</sup> , 10 <sup>3</sup> , °C)
	Schaltzustand	2 x LED, gelb
	Messwerte	alphanumerische Anzeige, 4-stellig
	Programmierung	alphanumerische Anzeige, 4-stellig
Zubehör		
Lieferumfang	Dichtungen: 2, Centellen	
Zubehör optional	Adapter für Rohrleitung: 1 x R 1/2, Edelstahl, E40179	
	Adapter für Rohrleitung: 1 x R 3/4, Edelstahl, E40180	
	Adapter für Rohrleitung: 1 x R 1/2, Messing, E40152	
	Adapter für Rohrleitung: 1 x R 3/4, Messing, E40153	
Bemerkungen		
Bemerkungen	MW = Messwert	
	MEW = Messbereichsendwert	
Verpackungseinheit	Abdichtung: Nur mit mitgelieferten Centellendichtungen 1 Stück	
Elektrischer Anschluss		
Steckverbindung: 1 x M12; Griffkörper: Messing, Optalloy-beschichtet; Kontakte: vergoldet		
		



## Ultraschall-Durchflusssensor

SUR11HGBFRKG/W/US-100-IPF

### Anschluss



OUT1: Schaltausgang Durchflussmengenüberwachung

Impulsausgang Mengenzähler

Signalausgang Vorwahlzähler

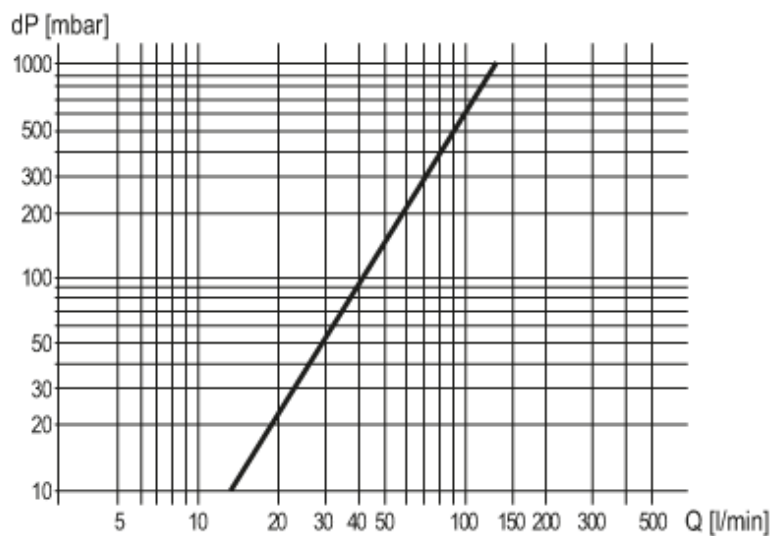
OUT2/InD: Schaltausgang Durchflussmengenüberwachung / Temperaturüberwachung

Analogausgang Durchflussmengenüberwachung / Temperaturüberwachung

Eingang Zählerreset

### Diagramme und Kurven

Druckverlust



dP Druckverlust

Q Durchflussmenge