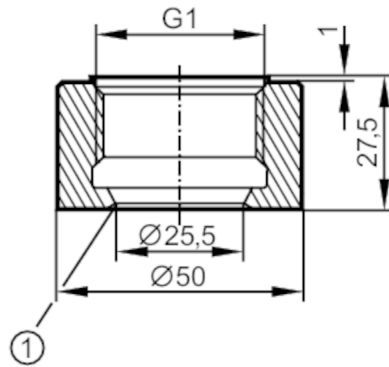


E30013



Einschweißadapter für Prozesssensoren

WELDING ADAPT G1 V4A



1 Dichtkante

CRN EC 1935/2004 EHEDG Tested FCM FDA

Einsatzbereich	
Druckfestigkeit [bar]	150
Hinweis zur Druckfestigkeit	für die Verbindung Sensor - Adapter
MAWP bei Applikationen gemäß CRN [bar]	150
Zulassungen / Prüfungen	
Druckgeräterichtlinie	Eine mögliche Einstufung nach DGRL ist anwendungsspezifisch und vom Anwender / Betreiber durchzuführen.
Sicherheitshinweise	Die Verträglichkeit zwischen Medium und Produktwerkstoff muss in allen Applikationen geprüft werden.
Mechanische Daten	
Gewicht [g]	300
Werkstoffe	1.4404 (Edelstahl / 316L)
Sensorikanschluss	G 1 Dichtkonus
Prozessanschluss	Einschweißadapter Ø 50 mm
Oberflächenbeschaffenheit Ra/Rz der medienberührenden Flächen	0,4 / 4
Bemerkungen	
Verpackungseinheit	1 Stück