

Bestellbezeichnung
PD-C360i/12 mini opal-matt

Bestellnummer
EP10426032

EAN Code
4015120426032



Kurzbeschreibung:

- Mini-Präsenzmelder mit 360° Erfassungsbereich für die Deckeneinbaumontage
- Reichweite von bis zu 12 m im Durchmesser für den Einsatz in größeren Räumen, Durchgangsbereichen, Büros, Fluren mit Tageslichtanteil
- 16 A Hochleistungsrelais (Wolfram-Vorlaufkontakt)
- Fest hinterlegtes Werksprogramm für eine sofortige Betriebsbereitschaft

Technische Daten:

Netzspannung	230 V/50 Hz
Leistungsaufnahme ca.	0,2 W
Erfassungsbereich	360°
Reichweite	ca. 12 m im Ø, bei einer Montagehöhe von 3 m
Einstellmöglichkeiten	elektronisch über Infrarot-Fernbedienungen Mobil-PDi/MDi und X-REMOTE (separat bestellen)
Zulässige Umgebungstemperatur	-10 °C...+50 °C
Schutzart	IP 55
Schutzklasse	II
Montageart	Deckeneinbaumontage
Gehäusematerial	UV-stabilisiertes PE, UV-stabilisiertes Polycarbonat
Abmessungen ca.	Höhe 70 mm, Ø 58 mm
Einbaumaß	Einbautiefe 45 mm, Einbaulochmaß Ø 25 mm
Zuleitung	60 cm, 4 x 1,00 mm ²
Lieferumfang	inklusive Linienmaske, Einbaufederklammern, Einbauklemmring
Slave-Eingang	ja
Kanal 1	Beleuchtung
Kontakt	Schließer/potenzialbehäftet
Schaltleistung	230 V/50 Hz / (16 A Relais), 2300 W/10 A (cos phi = 1), 1150 VA/5 A (cos phi = 0,5), Kapazitive Last/EVGs max. Einschaltstrom 800 A/200 µs
Tastereingang 1	ja
Nachlaufzeit	Impuls/ca. 1 Min. - 30 Min.
Lichtmessung	Mischlicht
Lichtwert	ca. 5 - 2000 Lux

Zubehör:

- EM10016011 - Mobil-RCi-M silber
- EM10425509 - Mobil-PDi/MDi silber/blau-metallic
- EP10426063 - PD-C360/8 mini Slave opal-matt
- EP10426070 - PD-C360/12 mini Slave opal-matt
- EP10426346 - SRM-230V Relais-Modul weiß
- EP10426353 - ILR-230V Strombegrenzungs-Modul weiß
- EP10426391 - Spot-Adapter 51/25 opal-matt
- EP10426988 - RC-Filter/Löschglied
- EP10426995 - X-REMOTE Fernbedienung schwarz

Hinweis: Es können max. 10 "Slave"-Geräte an einen "Master" angeschlossen werden. Die Montageleitungs-länge zwischen "Master" und "Slave" sollte 100 m nicht überschreiten.

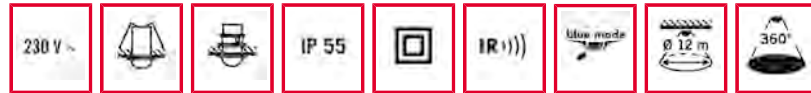
Bestellbezeichnung
PD-C360i/12 mini opal-matt

Bestellnummer
EP10426032

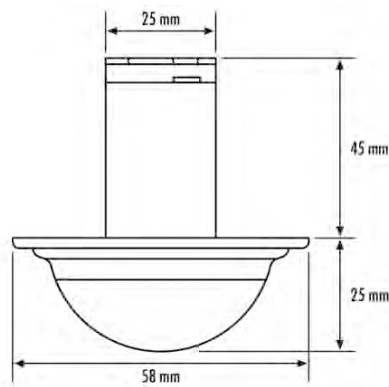
EAN Code
4015120426032



ESYLUX



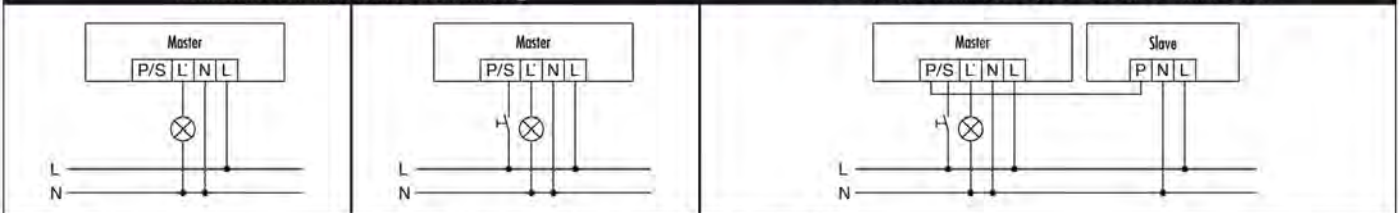
Maße in mm



Präsenzmelder PD-C360i/8 mini - Master, PD-C360i/12 mini - Master

Kombinierbar mit Slave-Ausführung

PD-C360/8 mini Slave, PD-C360/12 mini Slave



Standardbetrieb

Standardbetrieb mit zusätzlicher Ansteuerung durch Schlieftaster. Bei Bedarf kann das Licht durch den Taster manuell ein- bzw. ausgeschaltet werden.

Master-Slave-Schaltung:
Das Master-Gerät schaltet angeschlossene Verbraucher je nach eingestellten Parametern. Die Slave-Geräte dienen nur der Präsenzerfassung und geben bei erkannter Bewegung einen Impuls an das Master-Gerät.

Achtung: Es können max. 10 Slave-Geräte an ein Master-Gerät angeschlossen werden.

Hinweis: Eine Parallelschaltung der Präsenzmelder ist nicht zulässig. Zur Erweiterung des Erfassungsbereiches die zugehörigen Slave-Geräte (Zubehör) nutzen.