

Bestellbezeichnung  
MD-C360i/8 mini opal-matt

Bestellnummer  
EP10426001

EAN Code  
4015120426001



### Kurzbeschreibung:

- Mini-Bewegungsmelder mit 360° Erfassungsbereich für die Deckeneinbaumontage
- Reichweite von bis zu 8 m im Durchmesser bei einer empfohlenen Montagehöhe von 3 m (maximale Montagehöhe 5 m) für den Einsatz in kleinen Räumen und Durchgangsbereichen
- 16 A Hochleistungsrelais (Wolfram-Vorlaufkontakt)
- Fest hinterlegtes Werksprogramm für eine sofortige Betriebsbereitschaft

### Technische Daten:

Netzspannung	230 V/50 Hz
Leistungsaufnahme ca.	0,2 W
Erfassungsbereich	360°
Reichweite	ca. 8 m im Ø, bei einer Montagehöhe von 3 m
Einstellmöglichkeiten	elektronisch über Infrarot-Fernbedienungen Mobil-PDi/MDi und X-REMOTE (separat bestellen)
Zulässige Umgebungstemperatur	-10 °C...+50 °C
Schutzart	IP 55
Schutzklasse	II
Montageart	Deckeneinbaumontage
Gehäusematerial	UV-stabilisiertes PE, UV-stabilisiertes Polycarbonat
Abmessungen ca.	Höhe 60 mm, Ø 33 mm
Einbaumaß	Einbautiefe 45 mm, Einbaulochmaß Ø 25 mm
Zuleitung	60 cm, 4 x 1,00 mm <sup>2</sup>
Lieferumfang	inklusive Linsenmaske, Einbaufederklammern, Einbauklemmring
Kanal 1	Beleuchtung
Kontakt	Schließer/potenzialbehaltet
Schaltleistung	230 V/50 Hz / (16 A Relais), 2300 W/10 A (cos phi = 1), 1150 VA/5 A (cos phi = 0,5), Kapazitive Last/EVGs max. Einschaltstrom 800 A/200 µs
Tastereingang 1	ja
Nachlaufzeit	Impuls/ca. 1 Min. - 15 Min.
Lichtmessung	Mischlicht
Lichtwert	ca. 5 - 2000 Lux

### Zubehör:

- EM10016011 - Mobil-RCi-M silber
- EM10425509 - Mobil-PDi/MDi silber/blau-metallic
- EP10426346 - SRM-230V Relais-Modul weiß
- EP10426353 - ILR-230V Strombegrenzungs-Modul weiß
- EP10426391 - Spot-Adapter 51/25 opal-matt
- EP10426988 - RC-Filter/Löschglied
- EP10426995 - X-REMOTE Fernbedienung schwarz

Hinweis: Es können max. 10 Geräte parallel geschaltet werden. Die Montageleitungsänge sollte 100 m nicht überschreiten.

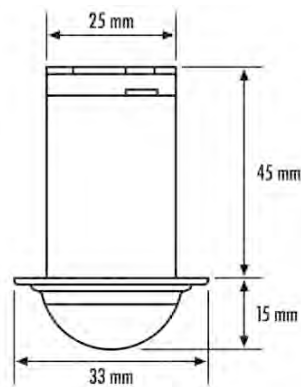
Bestellbezeichnung  
MD-C360i/8 mini opal-matt

Bestellnummer  
EP10426001

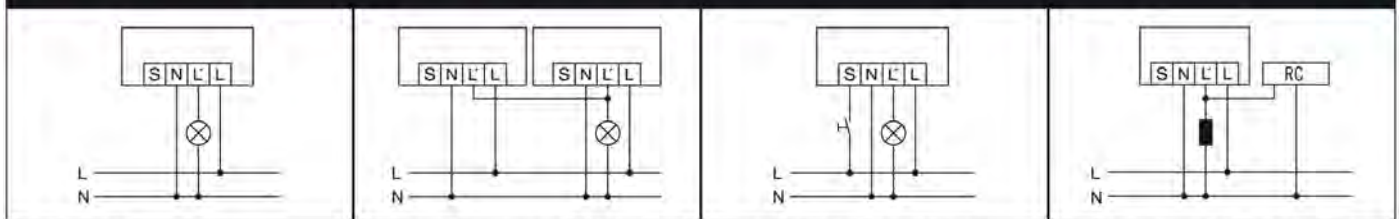
EAN Code  
4015120426001



Maße in mm



**Bewegungsmelder MD-C360i/8 mini, MD-C360i/12 mini**

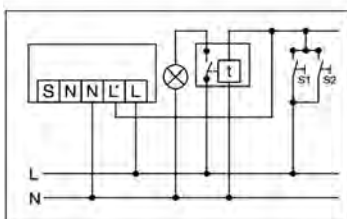


Standardbetrieb

Parallelschaltung von max. 10 Geräten

Standardbetrieb mit der zusätzlichen Ansteuerung durch Schiebttaster. Bei Bedarf kann das Licht durch den Taster manuell ein- bzw. ausgeschaltet werden.

Bei Schaltung von Induktivitäten (z. B. Relais, Schütze, Vorschaltgeräte) kann der Einsatz eines RC-Filters erforderlich sein.



Parallelschaltung mit Treppenlichtautomat.