

Datenblatt - AZ/AZM 200-B30-LTAG1P1

Sicherheitszuhaltung / AZM 200 / Betätiger / AZ/AZM 200-B30



Vorzugstyp



(Die Abbildung kann vom Original abweichen!)

- Fluchtentriegelung mit nur einer Handbewegung, auch im spannungslosen Zustand
- Betätiger für drehbare Schutzeinrichtung
- mit Türerkennungssensor T
- Einfache und intuitive Betätigung
- Keine Verletzungsgefahr an hervorstehendem Betätiger
- Erspart zusätzliche Türgriffe
- ragt nicht in den Türdurchgang hinein
- verschiedene Griffvarianten verfügbar
- höhere mechanische Stabilität

Bestelldaten

Produkt-Typbezeichnung	AZ/AZM 200-B30-LTAG1P1
Artikelnummer	101178668
EAN Code	4030661312705
eCl@ss	27-27-06-05

Zulassung

Zulassung



Hinweis

Zertifizierung in Verbindung mit den Geräten AZ/AZM 200

Allgemeine Daten

Produkt-Name	AZ/AZM 200-B30
Werkstoffe	
- Werkstoff des Gehäuses	Kunststoff, glasfaserverstärkter Thermoplast selbstverlöschend
- Werkstoff des Betätigers	Zink-Druckguss
- Werkstoff des Bedienteils	Aluminium, kunststoffbeschichtet
- Werkstoff der Fluchtentriegelung	Metall, kunststoffummantelt
Gewicht	980 g
Türerkennungssensor (J/N)	Ja

Mechanische Daten

Mechanische Lebensdauer	≥ 1.000.000 Schaltspiele
Fluchtentriegelung vorhanden (J/N)	Ja
Griff	Türgriff/Türgriff
Zuhaltekraft F	2000 N
Betätiger-Anbau	außen
Türanschlag	links

Abmessungen

Abmessungen des Betätigers

- Breite des Betätiger	115 mm
- Höhe des Betätiger	115 mm
- Länge des Betätiger	60 mm

Abmessungen der Fluchentriegelung

- Breite der Fluchentriegelung	115 mm
- Höhe der Fluchentriegelung	115 mm
- Länge der Fluchentriegelung	60 mm

Lieferumfang

Sicherheitsschalter/-zuhaltung und Betätigereinheit sind separat zu bestellen.

Schlagworte

Suchbegriffe Sperrzange; SZ 200

Typenschlüssel

AZ/AZM 200-B30-(1)T(2)(3)(4)-(5)

(1)

L links angeschlagene Tür
R rechts angeschlagene Tür

(2)

A für Anbau außen
I für Anbau innen

(3)

G1 mit Türgriff
G2 mit Drehknopf

(4)

P1 mit Fluchentriegelung
P20 mit Fluchentriegelung Metall (*Nur für Anbau außen möglich*)
P25 mit Fluchentriegelung Muldengriff (*Nur für Anbau außen möglich*)
P30/P31 mit Verriegelungsgestänge (*Nur für Anbau außen möglich*)

(5)

ohne ohne Sperrzange
SZ mit Sperrzange (*Nur für Anbau außen möglich*)

Dokumente

Betriebsanleitung (nl) 1 MB, 24.09.2018

Code: mrl_az-azm201-b30_nl

Betriebsanleitung (fr) 1 MB, 24.09.2018

Code: mrl_az-azm201-b30_fr

Betriebsanleitung (it) 1 MB, 24.09.2018

Code: mrl_az-azm201-b30_it

Betriebsanleitung (en) 975 kB, 24.09.2018

Code: mrl_az-azm201-b30_en

Betriebsanleitung (es) 982 kB, 24.09.2018

Code: mrl_az-azm201-b30_es

Betriebsanleitung (jp) 1 MB, 24.09.2018

Code: mrl_az-azm201-b30_jp

Betriebsanleitung (pt) 1 MB, 24.09.2018

Code: mrl_az-azm201-b30_pt

Betriebsanleitung (de) 983 kB, 27.09.2018

Code: mrl_az-azm201-b30_de

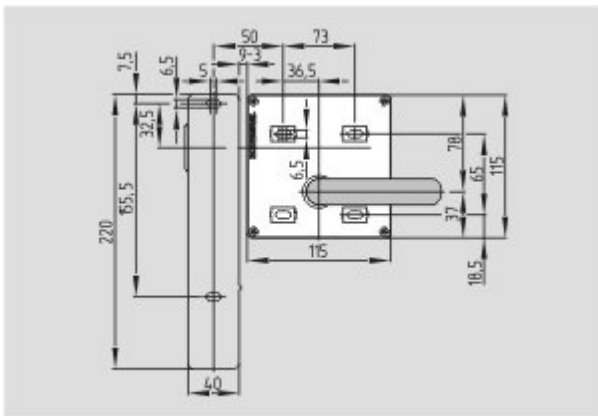
Betriebsanleitung (pl) 1 MB, 24.09.2018

Code: mrl_az-azm201-b30_pl

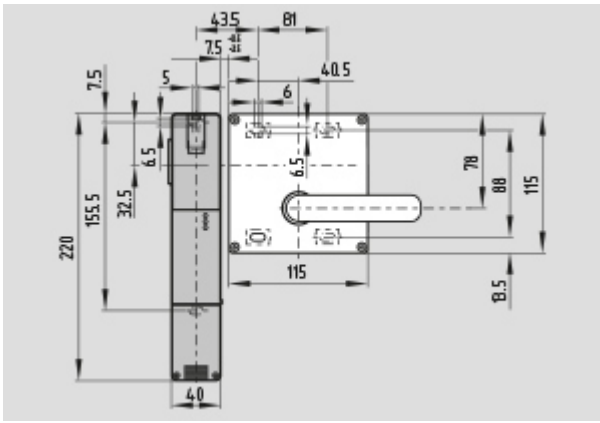
Abbildungen



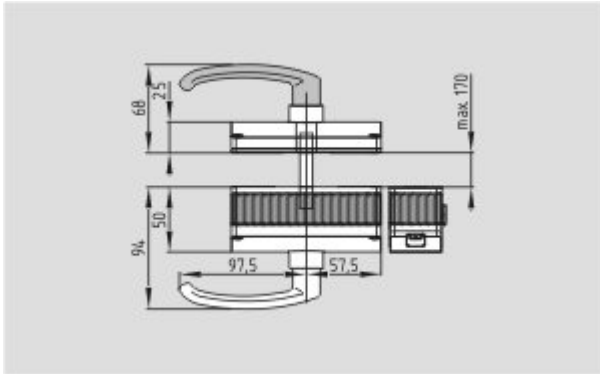
Produktbild



Maßzeichnung (Grundgerät)



Maßzeichnung (Grundgerät)



Maßzeichnung (Sonstige)



Produkt im Umfeld

Systemkomponenten

Produkt



AZ 200

- **HINWEIS:** Lieferbar bis 2020.12.31 (Ersatz: AZ201)
- Kunststoffgehäuse
- Federzug-Anschluss
- max. Länge der Sensorkette 200 m
- selbstüberwachte Reihenschaltung von 31 Sensoren
- 3 LEDs zur Anzeige der Betriebszustände

- Sensor-Technik erlaubt Versatz von Betätiger und Zuhaltung von vertikal ± 5 mm und horizontal ± 3 mm
 - Intelligente Diagnose
-



AZM 200

- **HINWEIS: Lieferbar bis 2020.12.31 (Ersatz: AZM201)**
 - Kunststoffgehäuse
 - Zuhaltungs-Überwachung
 - berührungsloses, codiertes elektronisches System
 - max. Länge der Sensorkette 200 m
 - selbstüberwachte Reihenschaltung von 31 Sensoren
 - 3 LEDs zur Anzeige der Betriebszustände
 - Sensor-Technik erlaubt Versatz von Betätiger und Zuhaltung von vertikal ± 5 mm und horizontal ± 3 mm
 - Intelligente Diagnose
 - Hilfsentriegelung
-

K.A. Schmersal GmbH & Co. KG, Möddinghofe 30, D-42279 Wuppertal

Die genannten Daten und Angaben wurden sorgfältig geprüft. Technische Änderungen und Irrtümer vorbehalten.

Generiert am 30.10.2018 - 12:43:35h Kasbase 3.3.0.F.64I