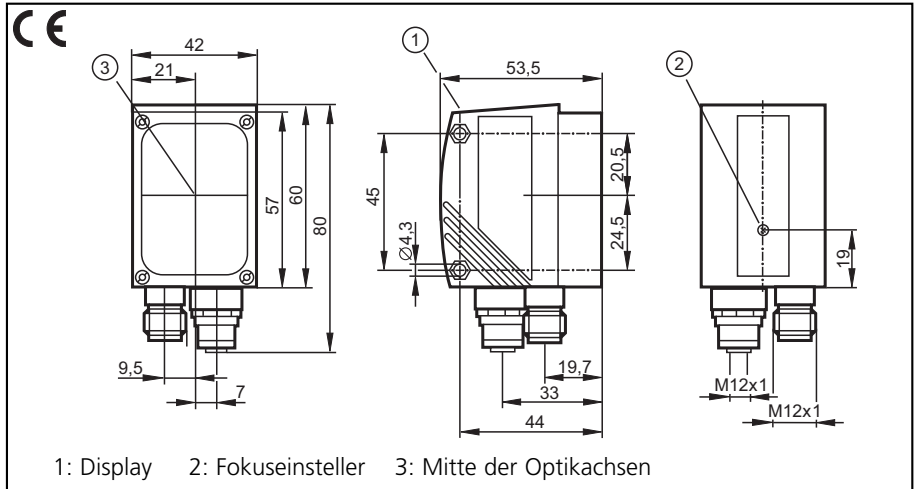


O2D222

Objekterkennungssensor
O2DIRPKG/K

Max. Bildfeldgröße
1280 x 960 mm

Beleuchtung
Infrarot (850 nm)



Sensorart

| | |
|----------------|------|
| Arbeitsabstand | [mm] |
| Bildfeldgröße | [mm] |
| Auflösung | [mm] |

| | |
|---------------------------|-------|
| Detektionsrate | [Hz] |
| Bewegungsgeschwindigkeit | [m/s] |
| Funktionsanzeige | |
| Betriebsbereitschaft | [LED] |
| Verbindungsstatus | [LED] |
| Ethernet-Status | [LED] |
| Schaltzustandsanzeige | [LED] |
| Ergebnisanzeige / Dialog | [LED] |
| Betriebsspannung | [V] |
| Stromaufnahme | [mA] |
| Strombelastbarkeit | [mA] |
| Spannungsabfall | [V] |
| Kurzschlusschutz | |
| Überlastfest | |
| Umgebungstemperatur | [°C] |
| Lagertemperatur | [°C] |
| Schutzart, Schutzklasse | |
| Werkstoff Gehäuse / Optik | |
| Trigger | |
| Schalteingänge | |
| Schaltausgänge | |
| Parametriermöglichkeiten | |
| Parametrierschnittstelle | |

Anschluss
Anschlussschema

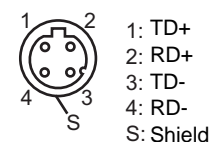
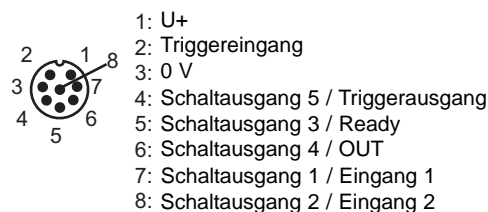
CMOS Bildsensor S/W, VGA-Auflösung 640 x 480

| 50 | 75 | 100 | 200 | 400 | 1000 | 2000 |
|---------|---------|---------|-----------|-----------|-----------|------------|
| 46 x 32 | 61 x 44 | 77 x 56 | 140 x 100 | 270 x 200 | 640 x 480 | 1280 x 960 |
| 0,3 | 0,4 | 0,5 | 0,9 | 1,7 | 4,0 | 8,0 |

| |
|--|
| max. 20 |
| typ. 1 |
| grün |
| grün |
| grün |
| 4x gelb |
| vierstellige 10-Segment-Anzeige |
| 24 DC (+/- 10%) |
| < 300 |
| 100 (pro Schaltausgang) |
| 2 |
| • |
| • |
| -10..60 |
| -40..85 |
| IP 67, III |
| Zink Druckguss, PC / Glas |
| extern, 24 V PNP gem. IEC 61131-1 Typ 2 intern |
| max. 2 (konfigurierbar), 24 V PNP gem. IEC 61131-1 Typ 2 |
| max. 5 (konfigurierbar), 24 V PNP |
| über PC / Notebook und über 10-Segment-Anzeige und zwei Tasten |
| Ethernet 10Base-T / 100Base-TX |

Prozessanschluss:
M12, 8-polig

Parametrieranschluss:
M12, 4-polig



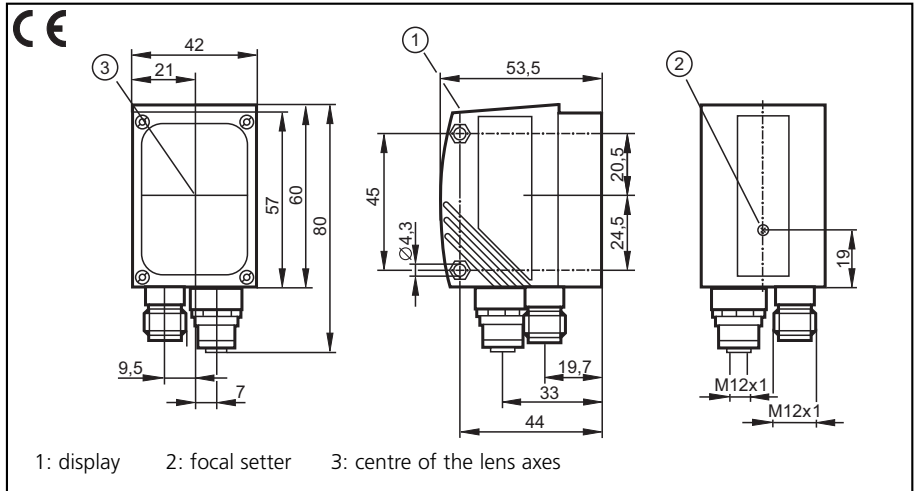


O2D222

Object recognition sensor
O2DIRPKG/K

Max. field of view size
1280 x 960 mm

Lighting
infrared (850 nm)



1: display 2: focal setter 3: centre of the lens axes

Sensor type

| | |
|--------------------|------|
| Operating distance | [mm] |
| Field of view | [mm] |
| Resolution | [mm] |

| | |
|-----------------------------|-------|
| Detection rate | [Hz] |
| Motion speed | [m/s] |
| Function display | |
| Readiness for operation | [LED] |
| Connection status | [LED] |
| Ethernet status | [LED] |
| Output status indication | [LED] |
| Result display / dialogue | [LED] |
| Operating voltage | [V] |
| Current consumption | [mA] |
| Current rating | [mA] |
| Voltage drop | [V] |
| Short-circuit protection | |
| Overload protection | |
| Operating temperature | [°C] |
| Storage temperature | [°C] |
| Protection | |
| Material housing / lens | |
| Trigger | |
| Switching inputs | |
| Switching outputs | |
| Parameter setting options | |
| Parameter setting interface | |
| Connection | |
| Wiring | |

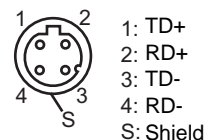
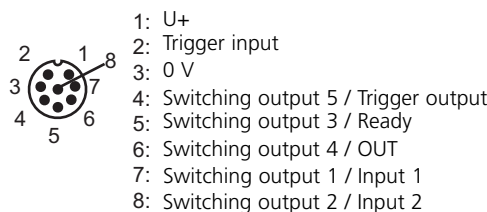
CMOS image sensor black/white, VGA resolution 640 x 480

| 50 | 75 | 100 | 200 | 400 | 1000 | 2000 |
|---------|---------|---------|-----------|-----------|-----------|------------|
| 46 x 32 | 61 x 44 | 77 x 56 | 140 x 100 | 270 x 200 | 640 x 480 | 1280 x 960 |
| 0.3 | 0.4 | 0.5 | 0.9 | 1.7 | 4.0 | 8.0 |

| |
|---|
| max. 20 |
| typ. 1 |
| green green green 4x yellow four-digit 10-segment display |
| 24 DC (+/- 10%) |
| < 300 |
| 100 (per switching output) |
| 2 |
| • |
| • |
| -10...60 |
| -40...85 |
| IP 67, III |
| diecast zinc, PC/glass |
| external, 24 V PNP to IEC 61131-1 type 2 internal |
| max. 2 (configurable), 24 V PNP to IEC 61131-1 type 2 |
| max. 5 (configurable), 24 V PNP |
| via PC / notebook and 10-segment display and two pushbuttons |
| Ethernet 10Base-T / 100Base-TX |

Process connection:
M12 connector, 8-pole

M12 connector,
4-pole



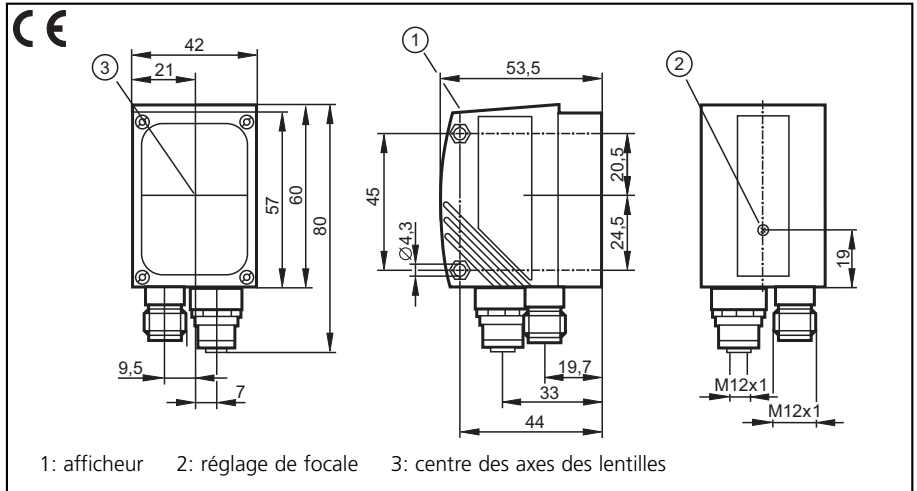


O2D222

Détecteur de reconnaissance d'objets
O2DIRPKG/K

Taille max. de la zone de lecture
1280 x 960 mm

Eclairage infrarouge (850 nm)



Type de capteur

| | |
|------------------------------|------|
| Portée de travail | [mm] |
| Taille de la zone de lecture | [mm] |
| Résolution | [mm] |

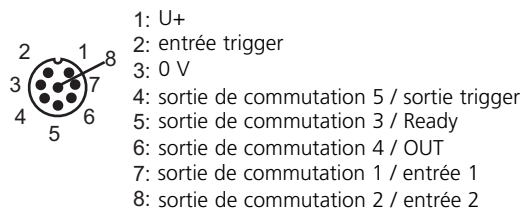
| | |
|-----------------------------------|-------|
| Taux de détection | [Hz] |
| Vitesse de passage | [m/s] |
| Indication de fonction | |
| Disponibilité | [LED] |
| Etat de connexion | [LED] |
| Etat Ethernet | [LED] |
| Visualisation commutation | [LED] |
| Indication de résultat / dialogue | [LED] |
| Tension d'alimentation | [V] |
| Consommation | [mA] |
| Courant de sortie | [mA] |
| Chute de tension | [V] |
| Protection courts-circuits | |
| Protection surcharges | |
| Température ambiante | [°C] |
| Température de stockage | [°C] |
| Protection | |
| Matière boîtier / lentille | |
| Trigger | |
| Entrées de commutation | |
| Sorties de commutation | |
| Possibilité de paramétrage | |
| Interface de paramétrage | |
| Raccordement | |
| Schéma de branchement | |

Capteur d'image CMOS noir/blanc, résolution VGA 640 x 480

| 50 | 75 | 100 | 200 | 400 | 1000 | 2000 |
|---------|---------|---------|-----------|-----------|-----------|------------|
| 46 x 32 | 61 x 44 | 77 x 56 | 140 x 100 | 270 x 200 | 640 x 480 | 1280 x 960 |
| 0,3 | 0,4 | 0,5 | 0,9 | 1,7 | 4,0 | 8,0 |

| | |
|-----------------------------------|--|
| Taux de détection | max. 20 |
| Vitesse de passage | typ. 1 |
| Indication de fonction | |
| Disponibilité | verte |
| Etat de connexion | verte |
| Etat Ethernet | verte |
| Visualisation commutation | 4x jaune |
| Indication de résultat / dialogue | afficheur 4 digits 10 segments |
| Tension d'alimentation | 24 DC (+/- 10%) |
| Consommation | < 300 |
| Courant de sortie | 100 (par sortie de commutation) |
| Chute de tension | 2 |
| Protection courts-circuits | • |
| Protection surcharges | • |
| Température ambiante | -10...60 |
| Température de stockage | -40...85 |
| Protection | IP 67, III |
| Matière boîtier / lentille | Zamac, PC / verre |
| Trigger | externe, 24 V PNP selon CEI 61131-1 type 2 interne |
| Entrées de commutation | max. 2 (à configurer), 24 V PNP selon CEI 61131-1 type 2 |
| Sorties de commutation | max. 5 (à configurer), 24 V PNP |
| Possibilité de paramétrage | via PC / notebook et afficheur à 10 segments et deux boutons-poussoirs |
| Interface de paramétrage | Ethernet 10Base-T / 100Base-TX |

Connexion process
M12, 8 pôles



Raccordement de paramétrage:
M12, 4 pôles

