

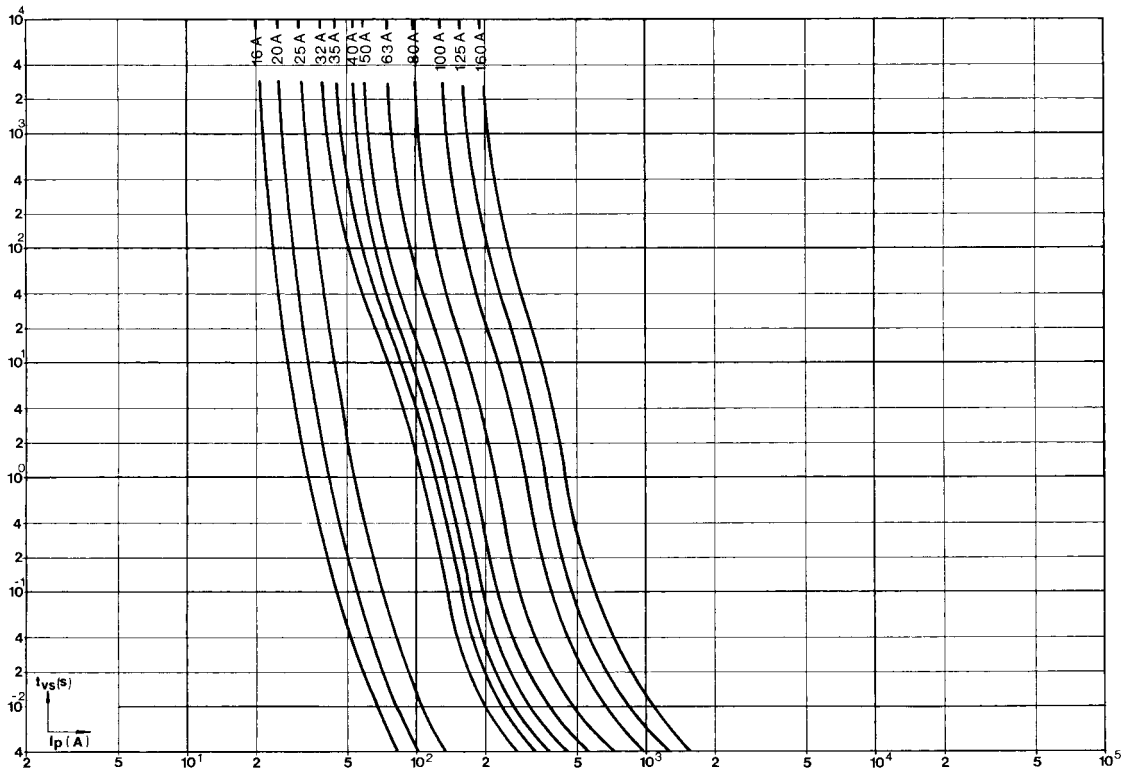
Betriebsklasse/Utilization category		Messerkontakt/Blade contact											
Regressionsspannung Rated voltage		Größe/Size	Brennstrom Rated current	Ausschaltintegral bei U <sub>n</sub> Operating at U <sub>n</sub>	Schmelzintegral Pre-Arching Ft value	Leistungsabgabe Power dissipation	Technische Daten Technical data	Zeichnung / Drawing	VE / Str.P.	Typ	Anzeiger Nr. Article No.	Anzeiger Nr. Article No.	Anzeiger Nr. Article No.
U [kV]	I <sub>n</sub> [A]	I <sup>2</sup> t [A <sup>2</sup> s]	I <sup>2</sup> t [A <sup>2</sup> s]	P <sub>n</sub> [W]	Seite Page	Anzeiger oben Top indicator			Anzeiger oben Top indicator			Kraftmelder Striker	
500V	000	6	18	5	5	2-32, 2-35	2-58	3	M000üf2/ 6A/500V	R5211450	-	R5211413	NH-Sicherungseinsätze LV HRC fuse-links NH-Halbleiterschutzsicherungseinsätze HRC-fast fuse-links IKUS HH-Sicherungseinsätze IKUS HV HRC fuse-links D-Sicherungseinsätze D-type fuse-links Anhang Appendix
	000	10	55	15	7	2-32, 2-35	2-58	3	M000üf2/10A/500V	R5211750	-	R5211713	
	000	16	90	23	9	2-32, 2-35	2-58	3	M000üf2/16A/500V	R5212250	-	R5212213	
	000	20	170	45	11	2-32, 2-35	2-58	3	M000üf2/20A/500V	R5212450	-	R5212413	
	000	25	300	80	13	2-32, 2-35	2-58	3	M000üf2/25A/500V	R5212650	-	R5212613	
	000	32	450	130	14	2-32, 2-35	2-58	3	M000üf2/32A/500V	R5212950	-	R5212913	
	000	35	700	180	15	2-32, 2-35	2-58	3	M000üf2/35A/500V	R5213150	-	R5213113	
	000	40	1000	260	16	2-32, 2-35	2-58	3	M000üf2/40A/500V	R5213450	-	R5213413	
	000	50	1500	400	18	2-32, 2-35	2-58	3	M000üf2/50A/500V	R5213550	-	R5213513	
	000	63	2300	620	20	2-32, 2-35	2-58	3	M000üf2/63A/500V	R5213850	-	R5213813	
	000	80	3400	900	23	2-32, 2-35	2-58	3	M000üf2/80A/500V	R5214150	-	R5214113	
	000	100	5700	1500	26	2-32, 2-35	2-58	3	M000üf2/100A/500V	R5214350	-	R5214313	
	000	125	10000	2700	34	2-32, 2-35	2-58	3	M000üf2/125A/500V	R5214650	-	R5214613	
000	160	21000	6000	39	2-32, 2-35	2-58	3	M000üf2/160A/500V	R5214950	-	R5214913		
500V	1	63	2100	580	20	2-32, 2-35	2-57	3	M1üf2/63A/500V	R1213800	-	R1213804	
	1	80	3500	900	23	2-32, 2-35	2-57	3	M1üf2/80A/500V	R1214100	-	R1214104	
	1	100	6100	1600	26	2-32, 2-35	2-57	3	M1üf2/100A/500V	R1214300	-	R1214304	
	1	125	10000	2400	34	2-32, 2-35	2-57	3	M1üf2/125A/500V	R1214600	-	R1214604	
	1	160	20000	5100	39	2-32, 2-35	2-57	3	M1üf2/160A/500V	R1214900	-	R1214904	
	1	200	30000	7800	42	2-32, 2-35	2-57	3	M1üf2/200A/500V	R1215200	-	R1215204	
	1	224	41000	10000	48	2-32, 2-35	2-57	3	M1üf2/224A/500V	R1215300	-	R1215304	
	1	250	52000	14000	51	2-32, 2-35	2-57	3	M1üf2/250A/500V	R1215600	-	R1215604	
500V	2	125	10000	2400	34	2-32, 2-35	2-57	3	M2üf2/125A/500V	R2214600	-	R2214604	
	2	160	20000	5100	39	2-32, 2-35	2-57	3	M2üf2/160A/500V	R2214900	-	R2214904	
	2	200	30000	7800	42	2-32, 2-35	2-57	3	M2üf2/200A/500V	R2215200	-	R2215204	
	2	224	41000	10000	48	2-32, 2-35	2-57	3	M2üf2/224A/500V	R2215300	-	R2215304	
	2	250	52000	14000	51	2-32, 2-35	2-57	3	M2üf2/250A/500V	R2215600	-	R2215604	
	2	315	80000	20000	61	2-32, 2-35	2-57	3	M2üf2/315A/500V	R2215900	-	R2215904	
	2	350	110000	28000	65	2-32, 2-35	2-57	3	M2üf2/350A/500V	R2216000	-	R2216004	
	2	400	160000	40000	68	2-32, 2-35	2-57	3	M2üf2/400A/500V	R2216200	-	R2216204	
500V	3	250	52000	14000	51	2-32, 2-35	2-57	3	M3üf2/250A/500V	R3215600	-	R3215604	
	3	315	80000	20000	61	2-32, 2-35	2-57	3	M3üf2/315A/500V	R3215900	-	R3215904	
	3	350	110000	28000	65	2-32, 2-35	2-57	3	M3üf2/350A/500V	R3216000	-	R3216004	
	3	400	160000	40000	69	2-32, 2-35	2-57	3	M3üf2/400A/500V	R3216200	-	R3216204	
	3	425	200000	52000	73	2-32, 2-35	2-57	3	M3üf2/425A/500V	R3216300	-	R3216304	
	3	500	270000	70000	93	2-32, 2-35	2-57	3	M3üf2/500A/500V	R3216600	-	R3216604	
	3	630	360000	90000	135	2-32, 2-35	2-57	3	M3üf2/630A/500V	R3216900	-	R3216904	
500V	4a	800	600000	260000	155	2-33, 2-35	2-57	1	M4aüf2/800A/500V	R4217200	-	R4217204	
	4a	1000	1200000	580000	180	2-33, 2-35	2-57	1	M4aüf2/1000A/500V	R4217600	-	R4217604	
	4a	1250	2000000	900000	230	2-33, 2-35	2-57	1	M4aüf2/1250A/500V	R4217900	-	R4217904	
	4a	1500	3000000	1300000	255	2-33, 2-35	2-57	1	M4aüf2/1500A/500V	R4218200	-	R4218204	

Nennspannung Rated voltage		Nennstrom Rated current		Schmelzintegral bei U <sub>n</sub> Operating at U <sub>n</sub>		Schmelzintegral Pre-Arching Ft value		Leistungsabgabe Power dissipation		Technische Daten Technical data		Zeichnung / Drawing VE / Str.P.		Typ Type		Anzeiger oben Top indicator		Anzeiger oben Top indicator		Kraftmelder Striker	
U [kV]	I <sub>n</sub> [A]	I <sup>2</sup> t [A <sup>2</sup> s]	I <sup>2</sup> t [A <sup>2</sup> s]	P <sub>n</sub> [W]	Seite Page																
690V	000	16	220	45	8	2-33, 2-36	2-58	3	M000üf2/16A/690V	R5282250	-	R5282213	NH- Sicherungs- einsätze  LV HRC fuse- links  NH- Halbleiterschutz- sicherungs- einsätze  HRC-fast fuse- links								
	000	20	320	64	9,4	2-33, 2-36	2-58	3	M000üf2/20A/690V	R5282450	-	R5282413									
	000	25	600	110	11,5	2-33, 2-36	2-58	3	M000üf2/25A/690V	R5282650	-	R5282613									
	000	32	800	170	12,5	2-33, 2-36	2-58	3	M000üf2/32A/690V	R5282950	-	R5282913									
	000	35	900	190	13,5	2-33, 2-36	2-58	3	M000üf2/35A/690V	R5283150	-	R5283113									
	000	40	1400	260	14	2-33, 2-36	2-58	3	M000üf2/40A/690V	R5283450	-	R5283413									
	000	50	2300	450	15,5	2-33, 2-36	2-58	3	M000üf2/50A/690V	R5283550	-	R5283513									
	000	63	3900	700	17,5	2-33, 2-36	2-58	3	M000üf2/63A/690V	R5283850	-	R5283813									
	000	80	6000	1200	20,5	2-33, 2-36	2-58	3	M000üf2/80A/690V	R5284150	-	R5284113									
	000	100	10000	2000	23	2-33, 2-36	2-58	3	M000üf2/100A/690V	R5284350	-	R5284313									
	000	125	13000	2600	30	2-33, 2-36	2-58	3	M000üf2/125A/690V	R5284650	-	R5284613									
000	160	24000	5000	34	2-33, 2-36	2-58	3	M000üf2/160A/690V	R5284950	-	R5284913										
690V	1	35	900	190	15	2-34, 2-36	2-57	3	M1üf2/35A/690V	R1283100	-	R1283104	IKUS HH- Sicherungs- einsätze  IKUS HV HRC fuse-links  D-Sicherungs- einsätze  D-type fuse- links								
	1	40	1400	260	16	2-34, 2-36	2-57	3	M1üf2/40A/690V	R1283400	-	R1283404									
	1	50	2300	450	18	2-34, 2-36	2-57	3	M1üf2/50A/690V	R1283500	-	R1283504									
	1	63	3900	700	20	2-34, 2-36	2-57	3	M1üf2/63A/690V	R1283800	-	R1283804									
	1	80	6100	1200	23	2-34, 2-36	2-57	3	M1üf2/80A/690V	R1284100	-	R1284104									
	1	100	9800	1800	26	2-34, 2-36	2-57	3	M1üf2/100A/690V	R1284300	-	R1284304									
	1	125	14000	2500	34	2-34, 2-36	2-57	3	M1üf2/125A/690V	R1284600	-	R1284604									
	1	160	25000	5000	39	2-34, 2-36	2-57	3	M1üf2/160A/690V	R1284900	-	R1284904									
	1	200	48000	9000	42	2-34, 2-36	2-57	3	M1üf2/200A/690V	R1285200	-	R1285204									
	1	224	58000	10000	48	2-34, 2-36	2-57	3	M1üf2/224A/690V	R1285300	-	R1285304									
	1	250	70000	14500	51	2-34, 2-36	2-57	3	M1üf2/250A/690V	R1285600	-	R1285604									
690V	2	125	14000	2500	34	2-34, 2-36	2-57	3	M2üf2/125A/690V	R2284600	-	R2284604	Anhang Appendix								
	2	160	25000	5000	39	2-34, 2-36	2-57	3	M2üf2/160A/690V	R2284900	-	R2284904									
	2	200	48000	9000	42	2-34, 2-36	2-57	3	M2üf2/200A/690V	R2285200	-	R2285204									
	2	224	58000	10000	48	2-34, 2-36	2-57	3	M2üf2/224A/690V	R2285300	-	R2285304									
	2	250	70000	14500	51	2-34, 2-36	2-57	3	M2üf2/250A/690V	R2285600	-	R2285604									
	2	315	100000	20000	55	2-34, 2-36	2-57	3	M2üf2/315A/690V	R2285900	-	R2285904									
	2	350	150000	28000	65	2-34, 2-36	2-57	3	M2üf2/350A/690V	R2286000	-	R2286004									
	2	400	180000	35000	72	2-34, 2-36	2-57	3	M2üf2/400A/690V	R2286200	-	R2286204									
690V	3	250	70000	14500	51	2-34, 2-36	2-57	3	M3üf2/250A/690V	R3285600	-	R3285604									
	3	315	100000	20000	55	2-34, 2-36	2-57	3	M3üf2/315A/690V	R3285900	-	R3285904									
	3	350	150000	28000	65	2-34, 2-36	2-57	3	M3üf2/350A/690V	R3286000	-	R3286004									
	3	400	180000	35000	72	2-34, 2-36	2-57	3	M3üf2/400A/690V	R3286200	-	R3286204									
	3	425	200000	40000	80	2-34, 2-36	2-57	3	M3üf2/425A/690V	R3286300	-	R3286304									
	3	500	260000	50000	100	2-34, 2-36	2-57	3	M3üf2/500A/690V	R3286600	-	R3286604									
	3	630	410000	80000	130	2-34, 2-36	2-57	3	M3üf2/630A/690V	R3286900	-	R3286904									

# Kennlinien/Characteristics üf 2 (flink/fast acting)

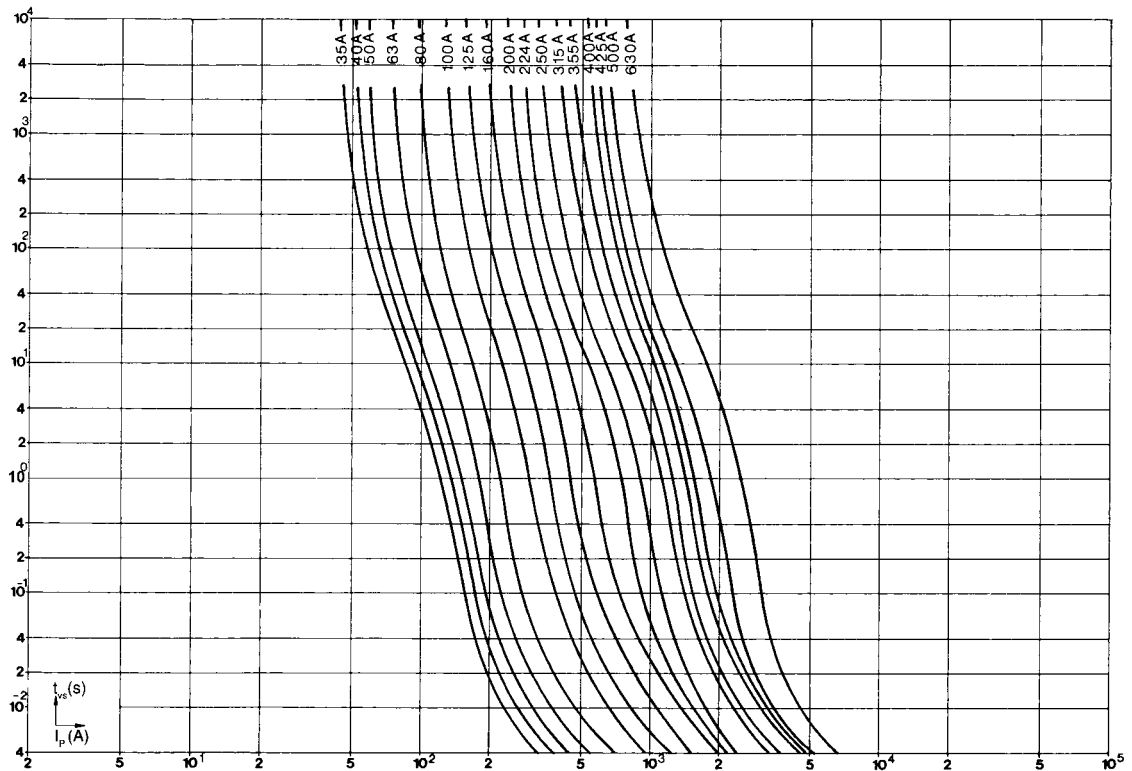
Mittlere Zeit/Strom-Kennlinien Größe 00, 16A-160A  
 Time-current characteristics Size 00, 16A-160A

AC500V



Mittlere Zeit/Strom-Kennlinien Größe 1-3, 35A-630A  
 Time-current characteristics Size 1-3, 35A-630A

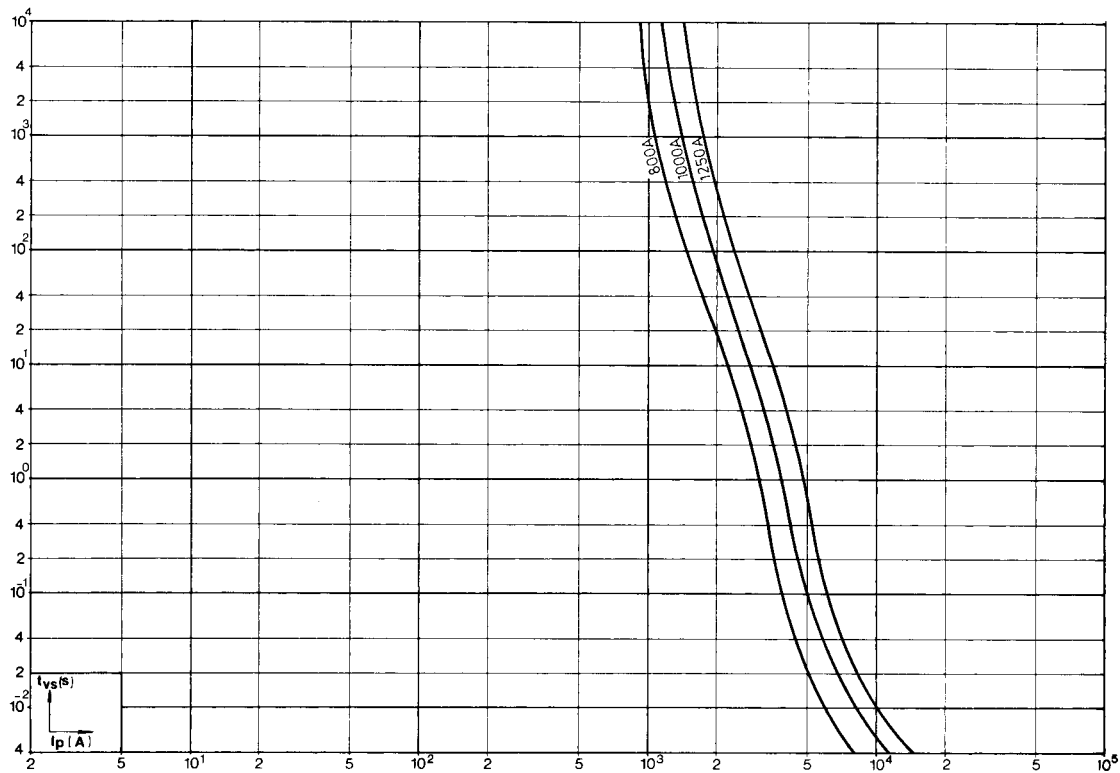
AC500V



# Kennlinien/Characteristics üf 2 (flink/fast acting)

Mittlere Zeit/Strom-Kennlinien Größe 4 und 4a, 800A-1250A  
 Time-current characteristics Size 4 and 4a, 800A-1250A

AC500V



NH-Sicherungseinsätze

LV HRC fuse-links

NH-Halbleiterschutzsicherungseinsätze

HRC-fast fuse-links

IKUS HH-Sicherungseinsätze

IKUS HV HRC fuse-links

D-Sicherungseinsätze

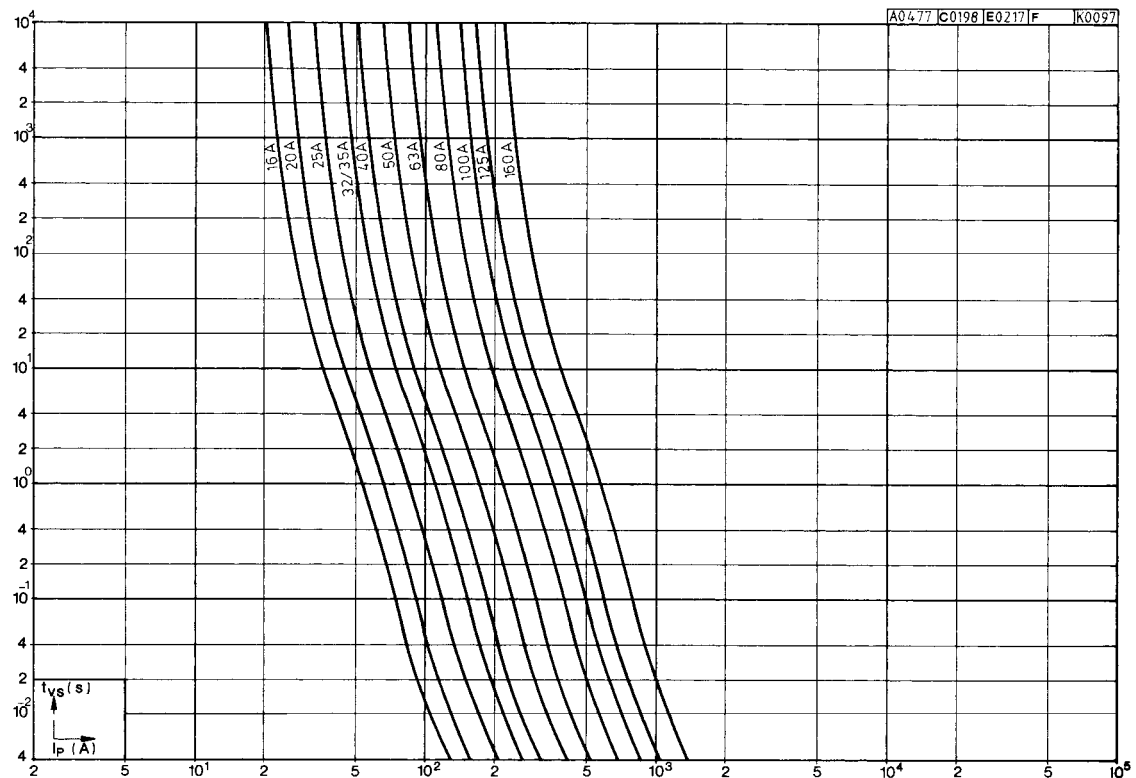
D-type fuse-links

Anhang

Appendix

Mittlere Zeit/Strom-Kennlinien Größe 00, 16A-160A  
 Time-current characteristics Size 00, 16A-160A

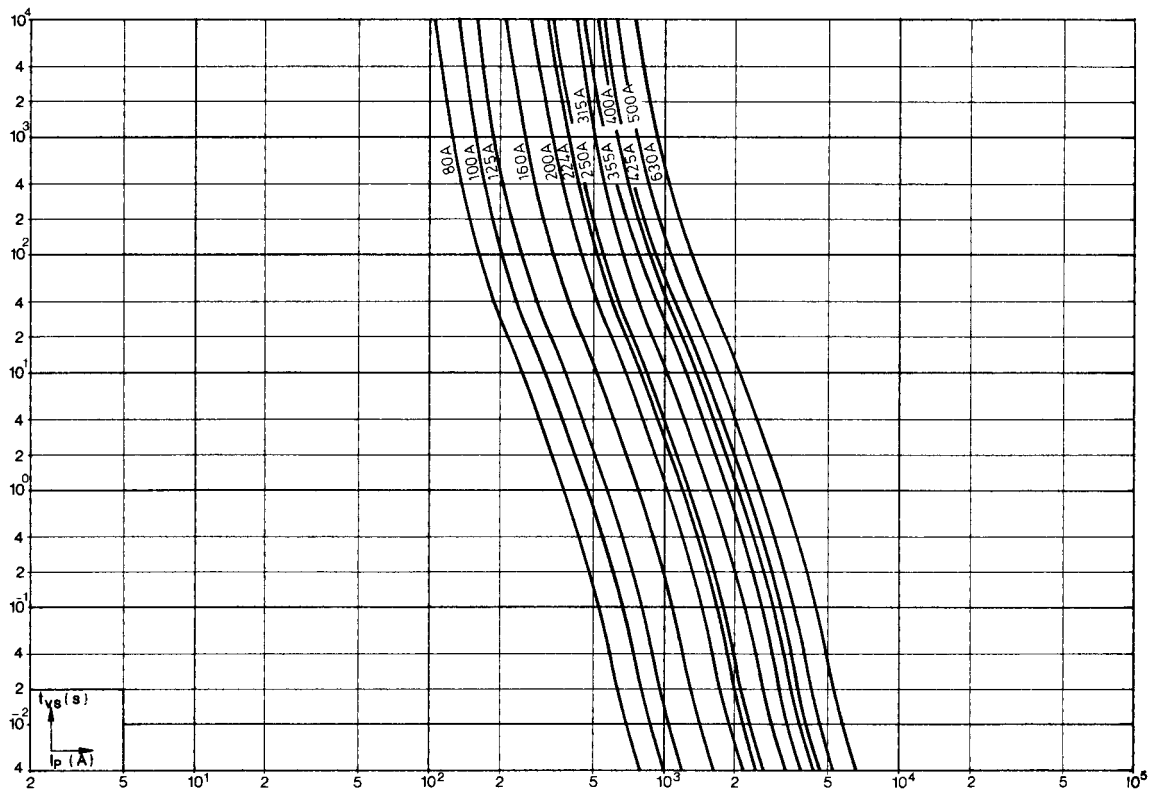
AC690V



# Kennlinien/Characteristics üf 2 (flick/fast acting)

Mittlere Zeit/Strom-Kennlinien Größe 1-3, 80A-630A  
Time-current characteristics Size 1-3, 80A-630A

AC690V

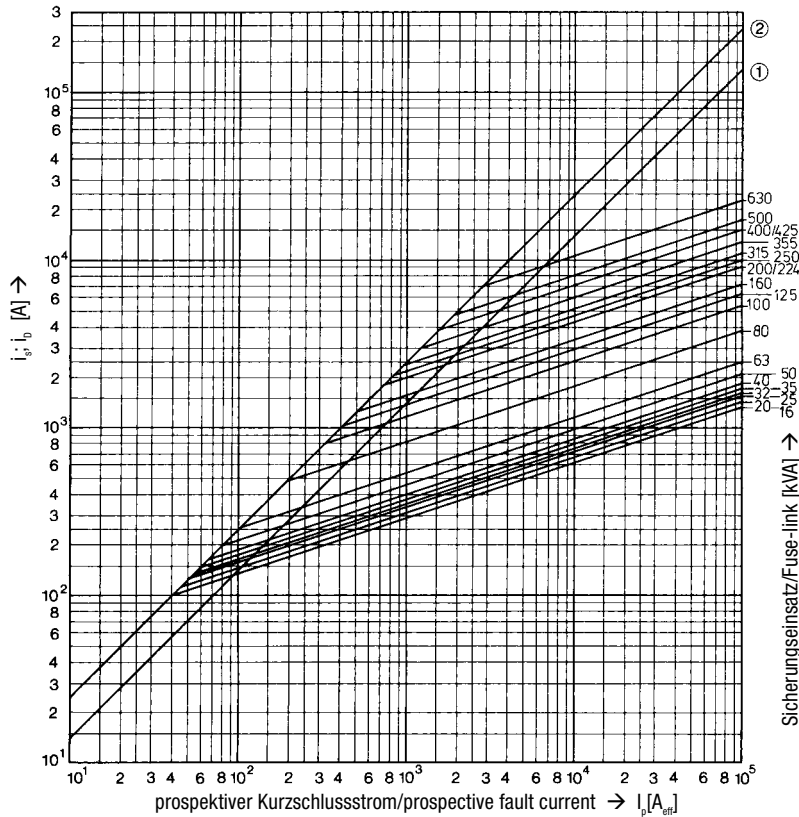


# Kennlinien/Characteristics üf 2 (flink/fast acting)

## Strombegrenzungsdiagramm Größe 00-3, 16A-630A Peak let-through current chart Size 00-3, 16A-630A

AC500V

- ① Stoßkurzschlussstrom ohne Gleichstromglied/Peak symmetrical fault current without d.c. component
- ② Stoßkurzschlussstrom mit größtem Gleichstromglied/Peak asymmetrical fault current with largest d.c. component



NH-Sicherungseinsätze

LV HRC fuse-links

NH-Halbleiterschutzsicherungseinsätze

HRC-fast fuse-links

IKUS HH-Sicherungseinsätze

IKUS HV HRC fuse-links

D-Sicherungseinsätze

D-type fuse-links

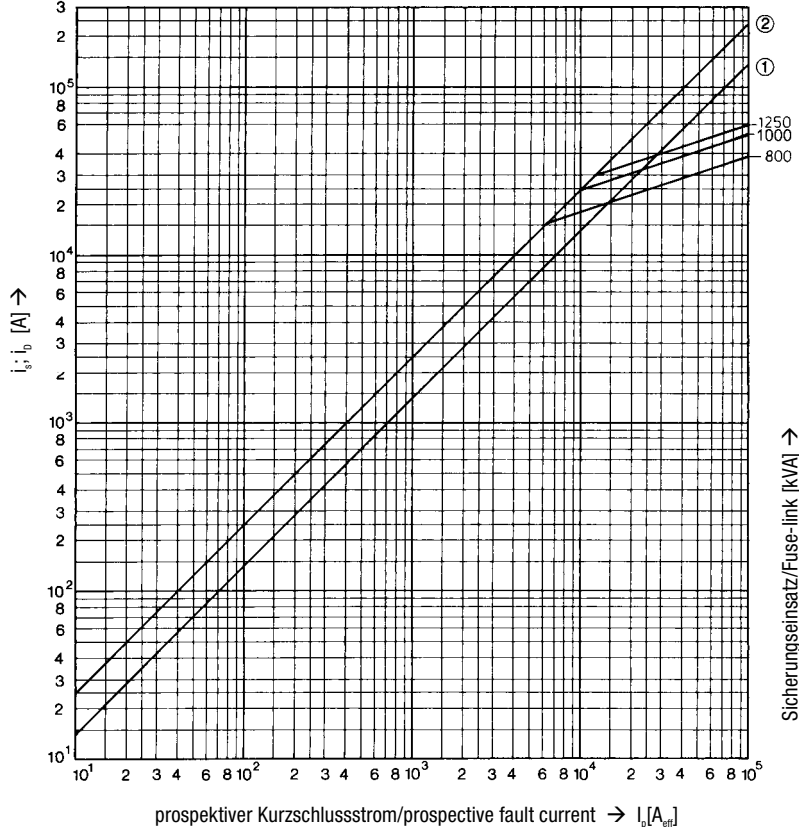
Anhang

Appendix

## Strombegrenzungsdiagramm Größe 4 und 4a, 800A-1250A Peak let-through current chart Size 4 and 4a, 800A-1250A

AC500V

- ① Stoßkurzschlussstrom ohne Gleichstromglied/Peak symmetrical fault current without d.c. component
- ② Stoßkurzschlussstrom mit größtem Gleichstromglied/Peak asymmetrical fault current with largest d.c. component

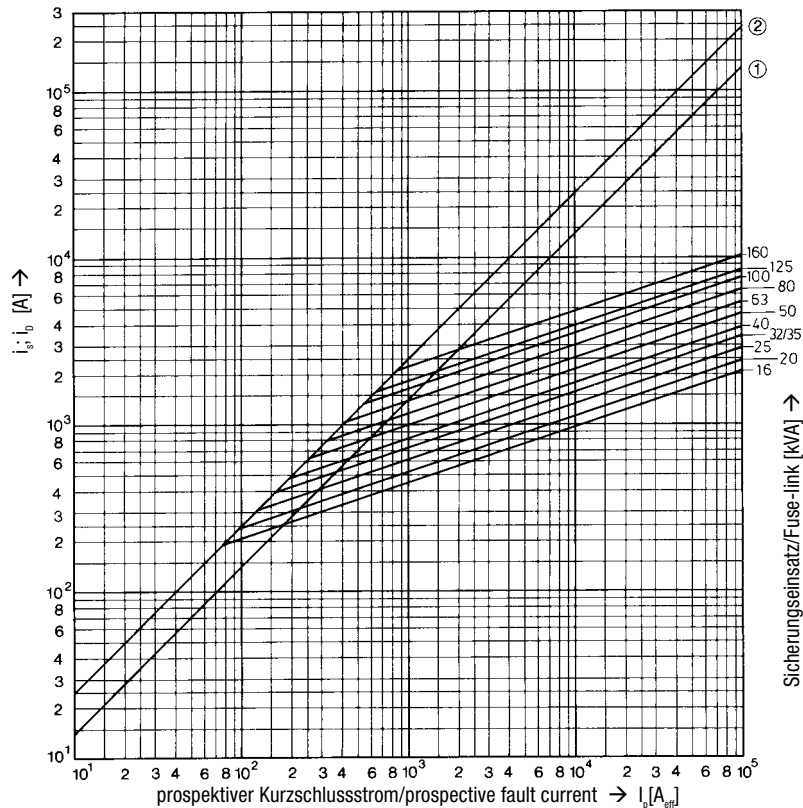


# Kennlinien/Characteristics üf 2 (flink/fast acting)

## Strombegrenzungsdiagramm Größe 00, 16A-160A Peak let-through current chart Size 00, 16A-160A

AC690V

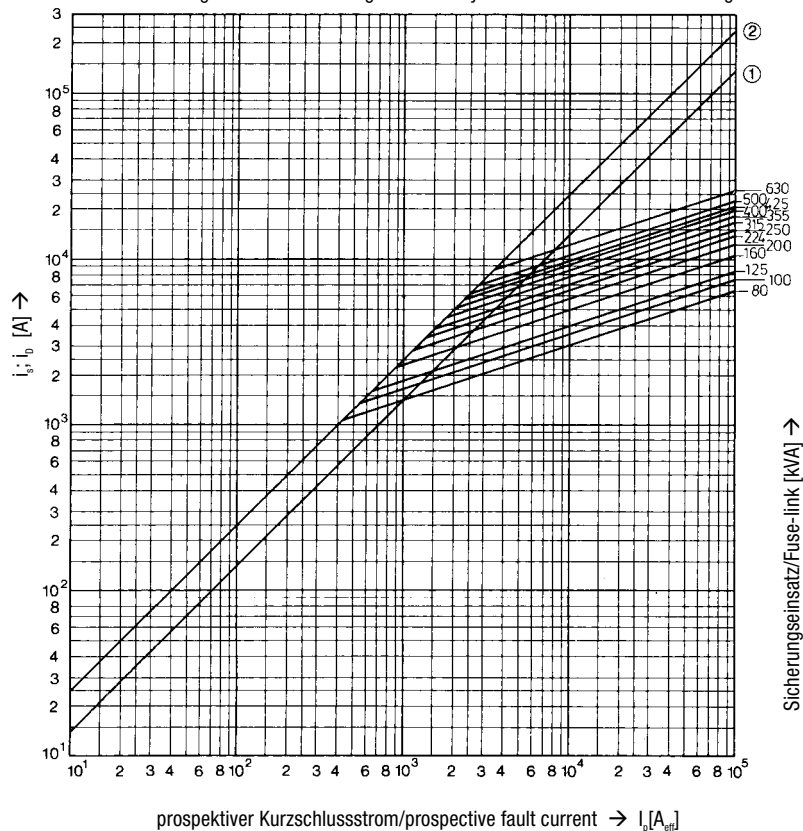
- ① Stoßkurzschlussstrom ohne Gleichstromglied/Peak symmetrical fault current without d.c. component
- ② Stoßkurzschlussstrom mit größtem Gleichstromglied/Peak asymmetrical fault current with largest d.c. component



## Strombegrenzungsdiagramm Größe 1-3, 80A-630A Peak let-through current chart Size 1-3, 80A-630A

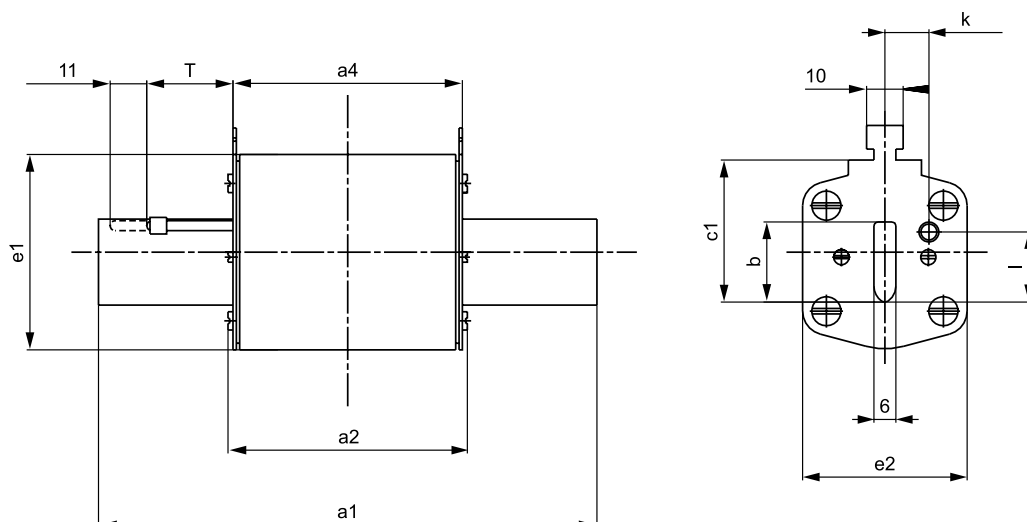
AC690V

- ① Stoßkurzschlussstrom ohne Gleichstromglied/Peak symmetrical fault current without d.c. component
- ② Stoßkurzschlussstrom mit größtem Gleichstromglied/Peak asymmetrical fault current with largest d.c. component



**NH-Sicherungseinsätze nach DIN 43620 mit Messerkontakten**  
**LV HRC fuse-links in accordance with DIN 43620 with blade contacts**

**Baugröße 1-4a**  
**Sizes 1-4a**



NH-Sicherungseinsätze

LV HRC fuse-links

NH-Halbleiterschutzsicherungseinsätze  
 HRC-fast fuse-links

IKUS HH-Sicherungseinsätze

IKUS HV HRC fuse-links

**Baugröße 1-4a, Betriebsklassen gG, aM, gTr, aR und gR**  
**Sizes 1-4a, Utilization category gG, aM, gTr, aR and gR**

Betriebsklasse Utilization category	Spannung Rated voltage	Größe/Size 1		Größe/Size 2		Größe/Size 3			Größe/Size 4a
gG	400V/500V	6A-160A*	200A-250A	63A-250A*	315A-400A	250A-400A*	425A-630A	-	500A-1600A
gG	690V	-	6A-250A	50A-200A*	224A-400A	250A*	315A	355A-500A	500A-1000A
aM	500V/690V	-	6A-250A	50A-160A*	200A-400A	-	315A-630A	-	800A-1250A
gTr	400V	-	-	-	72A-361A	361A	455A-577A	722A-909A	72A-1443A
Charakteristik Characteristic	Spannung Rated voltage	Größe/Size 1		Größe/Size 2		Größe/Size 3			Größe/Size 4a
üf1+üf2	500V/690V	-	-	-	125A-400A	-	250A-630A	400A-800A	800A-1500A
üf02+üf3	690V	-	-	-	250A-400A	-	-	-	-
Abmessungen Dimensions	a1	135	135	150	150	150	150	150	200
	a2	68	72	72	72	72	72	73	98
	a4	67	67	67	67	67	67	67	90
	b1	15	20/24**	20	26/30**	26	32/37**	37	50
	c1	40	40	48	48	60	60	60	85
	e1	50	55	63	63	59	69	76	112
	e2	28	46	46	54	54	64	73	96
Schlagbolzenmelder Striker indicator	T	-	26	-	26	-	26	-	26
	k	-	13,7	-	16,2	-	17	-	24
	l	-	20,5	-	27,3	-	35,6	-	49

D-Sicherungseinsätze

D-type fuse-links

Anhang

Appendix

\* = Die Ausführung "Kraftmelder" wird nur mit den Maßen der jeweils größeren Bauart gefertigt.

\*\* = Größere Messerbreite bei Charakteristik üf3, üf2, üf1 und üf02.

\* = The specification "striker" is only produced with the dimensions of the appropriate large type.

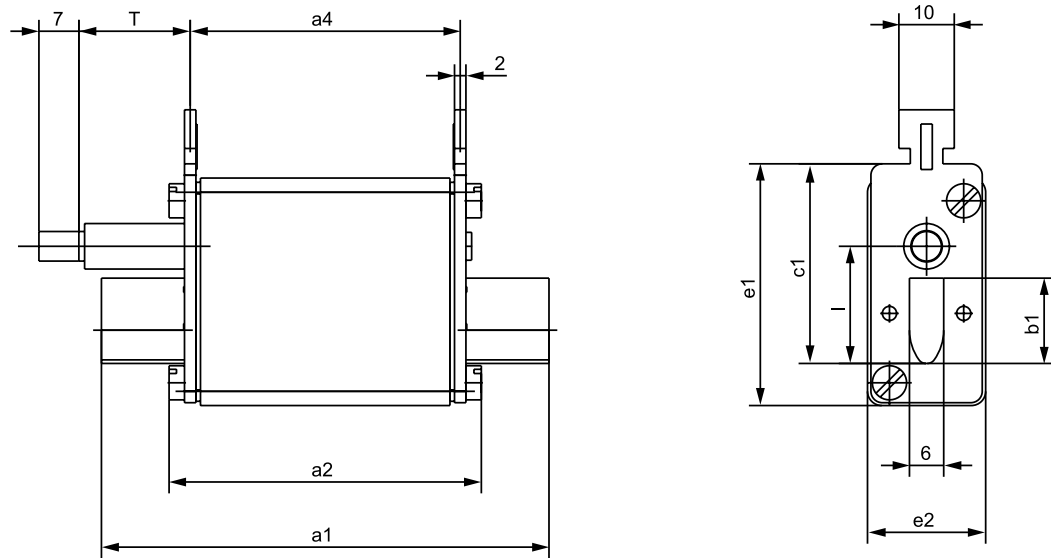
\*\* = Larger blade width at the üf3, üf2, üf1 and üf02 characteristics.

**Baugröße 1-3, Betriebsklassen gG/1200V**  
**Sizes 1-3, Utilization category gG/1200V**

Betriebsklasse Utilization category	Spannung Rated voltage	Größe/Size 1	Größe/Size 2	Größe/Size 3
gG	1200V	6A-200A	50A-315A	80A-500A
Abmessungen Dimensions	a1	194	209	209
	a2	132	132	132
	a4	124	124	124
	b1	24	26	32
	c1	40	48	60
	e1	55	63	69
	e2	46	54	64
Schlagbolzenmelder Striker indicator	T	26	26	26
	k	13,7	16,2	17
	l	20,5	27,3	35,6



**NH-Sicherungseinsätze nach DIN 43620 und IEC 60269-2-1 mit Messerkontakten**  
**LV HRC fuse-links in accordance with DIN 43620 and IEC 60269-2-1 with blade contacts**



**Baugröße 00, Betriebsklassen gG, aM, aR und gR**  
**Size 00, Utilization category gG, aM, aR and gR**

Betriebsklasse Utilization category	Spannung Rated voltage	Größe/Size 000	Größe/Size 00
gG	400V/500V	2A-100A	125A-160A
gG	690V	2A-40A	50A-160A
aM	500V	2A-100A	125A-160A
üf1 + üf2	500V/690V	2A-160A	-
üf01 + üf02	690V	-	2A-250A
üf3	-	2A-125A	160A

Abmessungen Dimensions	a1	78,5	78,5
	a2	53	53
	a4	49	49
	b1	15	15
	c1	35	35
	e1	43	49
	e2	21	30
Schlagbolzenmelder Striker indicator	T	17	17
	k	-	-
	l	20,5	20,5