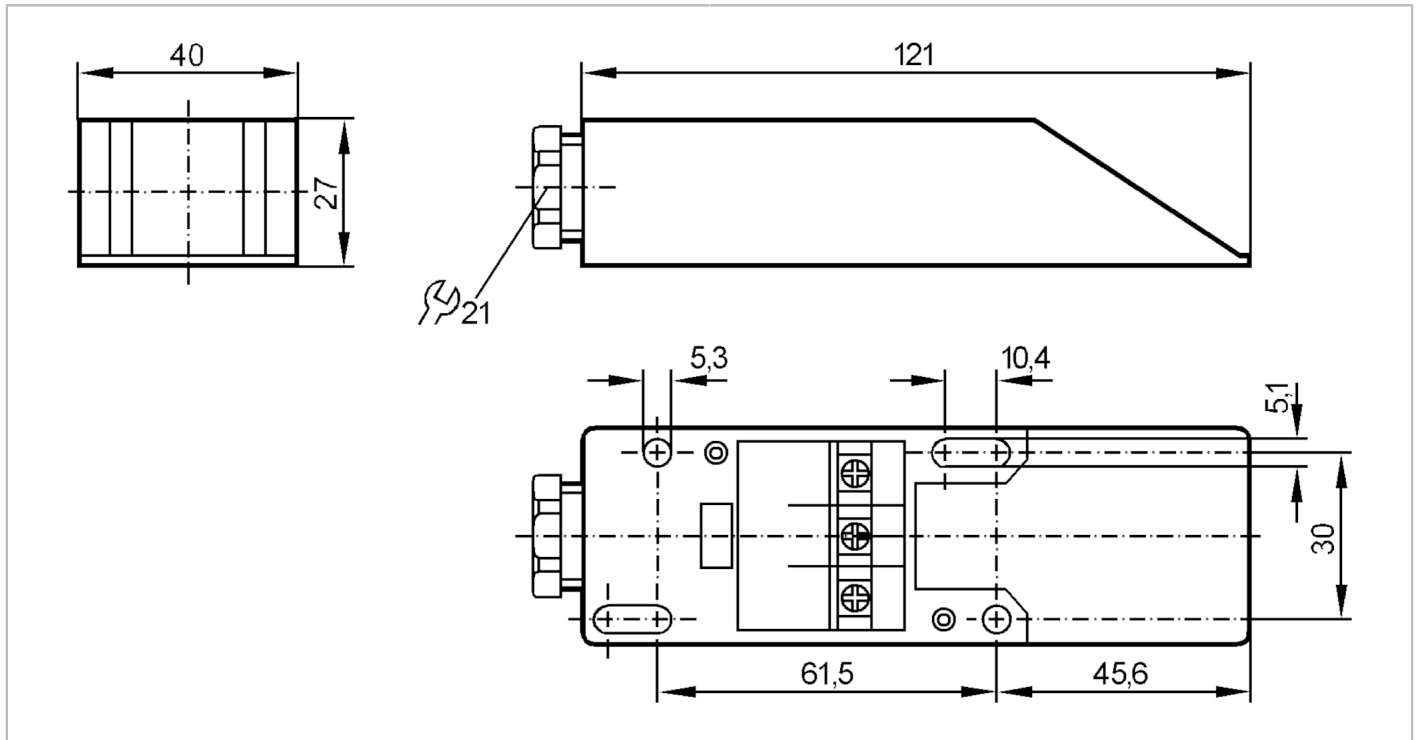


E11287



Montagesockel

MOUNTING BASE IME/3WIRE



Mechanische Daten

Gewicht	[g]	57,2
Werkstoffe		PPE

Bemerkungen

Verpackungseinheit		1 Stück
--------------------	--	---------

Elektrischer Anschluss

Anschlussklemmen: ...2,5 mm²; Kabelverschraubung: M20 X 1,5