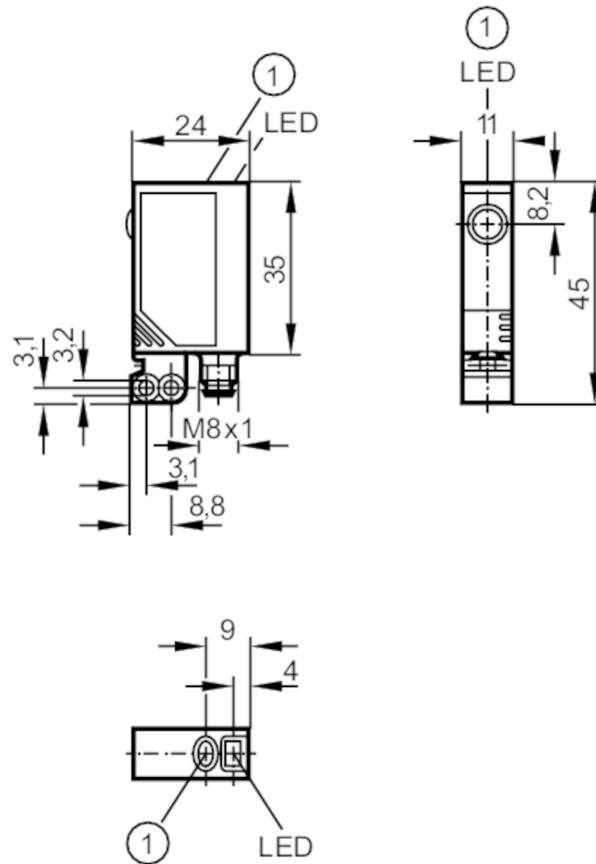




Laser-Einweglichtschanke Empfänger

OJELFPKG/SO/AS



1 Taste



Produktmerkmale

Lichtart	Rotlicht
Laserschutzklasse	1
Gehäuse	Quaderförmig
Abmessungen [mm]	35 x 11 x 24

Einsatzbereich

Funktionsprinzip	Einweglichtschanke
------------------	--------------------

Elektrische Daten

Betriebsspannung [V]	10...30 DC
Stromaufnahme [mA]	< 12
Schutzklasse	III
Verpolungsschutz	ja
Lichtart	Rotlicht
Wellenlänge [nm]	650
Typ. Lebensdauer [h]	50000



Laser-Einweglichtschranke Empfänger

OJELFPKG/SO/AS

Ausgänge		
Elektrische Ausführung	PNP	
Ausgangsfunktion	Hell-/Dunkelschaltung; (programmierbar)	
Max. Spannungsabfall Schaltausgang DC [V]	2,5	
Dauerhafte Strombelastbarkeit des Schaltausgangs DC [mA]	200	
Schaltfrequenz DC [Hz]	1200	
Kurzschlusschutz	ja	
Ausführung Kurzschlusschutz	getaktet	
Überlastfest	ja	
Erfassungsbereich		
Sender / Empfänger	Empfänger	
Reichweite [m]	< 15	
Reich-/Tastweite einstellbar	ja	
Durchmesser des kleinsten erkennbaren Objekts [mm]	2	
Umgebungsbedingungen		
Umgebungstemperatur [°C]	-10...60	
Schutzart	IP 67	
Zulassungen / Prüfungen		
EMV	EN 60947-5-2	
Laserschutzklasse	1	
Laserschutzhinweis	Achtung: Laserklasse:	Laserlicht 1
		EN / IEC60825-1:2007
		EN / IEC60825-1:2014
		Entspricht 21 CFR Part 1040 mit Ausnahme der Abweichungen in Übereinstimmung mit der Laser Notice Nr. 50, Juni 2007.
MTTF [Jahre]	952	
Mechanische Daten		
Gewicht [g]	42	
Gehäuse	Quaderförmig	
Abmessungen [mm]	35 x 11 x 24	
Werkstoffe	Gehäuse: ABS; Halteelement: Zinkdruckguss; LED-Fenster: SEPS; Taste: SEPS	
Optikwerkstoff	Glas	
Ausrichtung Optik	seitliche Optik	
Anzeigen / Bedienelemente		
Anzeige	Schaltzustand	1 x LED, gelb
	Betrieb	1 x LED, grün
	Funktion	1 x LED, rot
Elektronisches Schloss	ja	



Laser-Einweglichtschanke Empfänger

OJELFPKG/SO/AS

Zubehör	
Lieferumfang	Grundbefestigung: 1, E20964
	Befestigungsschrauben: 2 x M3 x 16
	Federringe: 2
	Muttern: 2

Bemerkungen	
Bemerkungen	Betriebsspannung "supply class 2" gemäß cULus
Verpackungseinheit	1 Stück

Elektrischer Anschluss

Steckverbindung: 1 x M8

Anschluss

2: Teach

2 Teach



Diagramme und Kurven

Funktionsreservekurve

