

Ausdruck ist nur zur Information und wird bei Änderung nicht berücksichtigt. This printed copy is for information only and is subject to alteration.



LED-Dauerleuchte

LED Perm. beacon

894 XX0 68

(vorläufiges techn. Datenblatt)
(provisional technical data sheet)

WERMA Signaltechnik
GmbH + Co. KG
Dürbheimer Straße 15
78604 Rietheim-Weilheim
Phone +49(0)7424 9557-0
Fax +49(0)7424 9557-44
info@werma.de

Elektrische Daten:

electrical specification

Betriebsspannung: U_{nenn} 115 - 230VAC
operating voltage

Stromaufnahme: siehe Liste
current consumption *see list*

Einschaltdauer: 100 % ED
duty cycle *100 %*

Lebensdauer: 50.000h (Akustik min. 5.000h)
life duration

Bestell-Nr.:

order no.:

	Farbe	Stromaufnahme	Gewicht
894 #10 68	RD	ca. 30 mA	350 g
894 #20 68	GN	ca. 30 mA	350 g
894 #30 68	YE	ca. 30 mA	350 g
894 #60 68	RD/GN	ca. 60 mA	380 g
894 #80 68	RD/YE/GN	ca. 90 mA	400 g

0 = farbige Scheiben 1 = klare Scheiben
0 = colored disc 1 = clear disc

Mechanische Daten:

mechanical specification

Material Gehäuse: PC/ABS blend,
material housing PC/ABS, blend ,

Einbaulage: Summer nach unten
installation position *buzzer downwards*

Kabelabgang: Durchgangsloch, Kabel-
cable outlet *durchmesser max. 11mm*
clearance hole, cable diameter max. 11mm

Zugentlastung: integriert
strain relief *integrated*

Gewicht ca.: siehe Liste
weight approx. *see list*

Temperatur: -30° ... +50°C
temperature

Schutzart: IP65 in montiertem Zustand
protection rating *IP65 when mounted*

Befestigung: Wandmontage
fixing *wall mounting*

Anschluss: Schraubklemme mit Drahtschutz
connection *max. 1,5 mm²*
terminal screw with wire protection max. 1,5mm²

Vorschriften:

regulations Die zutreffenden EG-Richtlinien werden erfüllt /
UL-Listung in Vorbereitung
conforms to current EU regulations / UI in progress

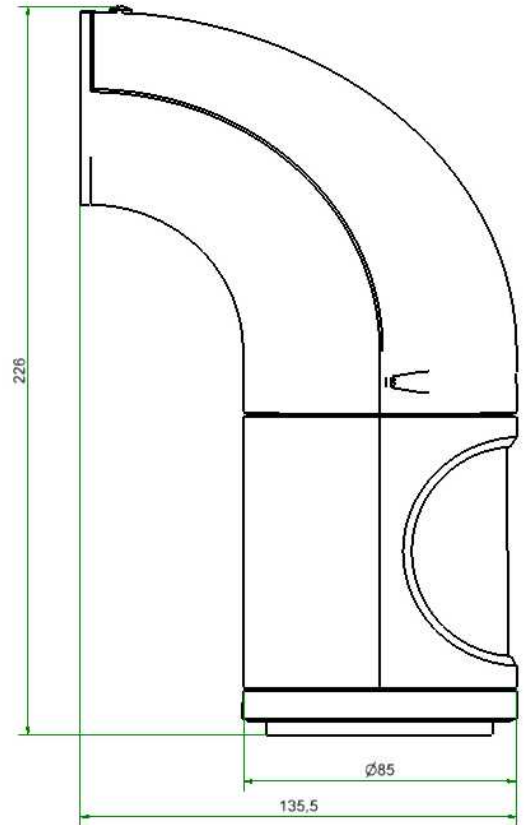
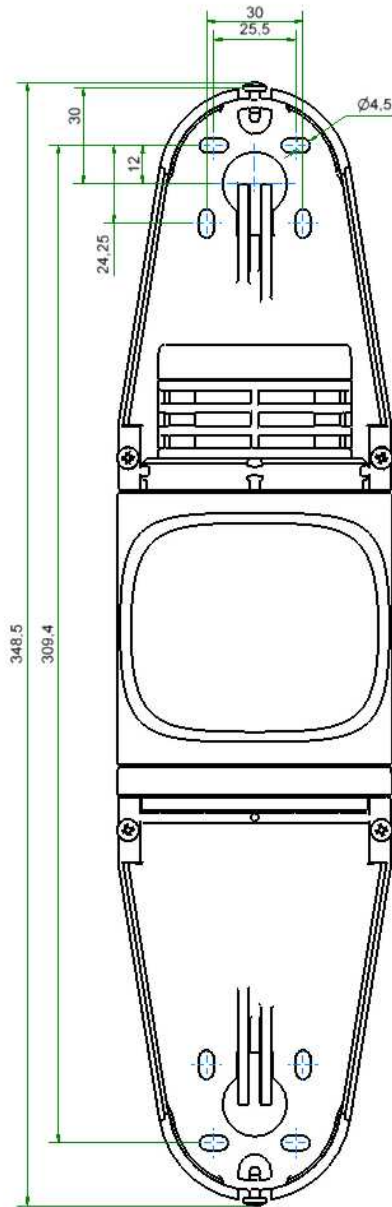
Hinweis: Alle Angaben beziehen sich auf U_{nenn} und Raumtemperatur!

Note: All electrical and life duration specifications refer to U_{nenn} and room temperature!

	Gezeichnet <i>drawn up</i>	Geprüft <i>checked</i>	Freigegeben <i>released</i>	Datenblatt-Nr. <i>data sheet no.</i>
Name <i>name</i>	E. Jennert-Berndt	T. Schöttle	C. Höhler	312894002
Datum <i>date</i>	23.09.2008	24.09.2008	25.09.2008	Seite 1 v. 2 <i>page 1 of 2</i>

Ausdruck ist nur zur Information und wird bei Änderung nicht berücksichtigt. This printed copy is for information only and is subject to alternation.

Bohrungsabstand
einstufig : 309,3 mm
zweistufig: 395,1mm
dreistufig: 480,9 mm



Datenblatt-Nr.
data sheet no.
312894002

Seite 2 v. 2 page 2 of 2