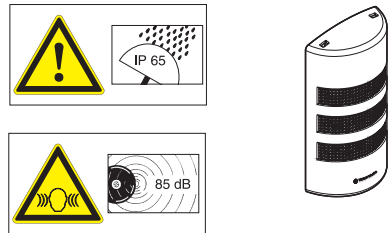
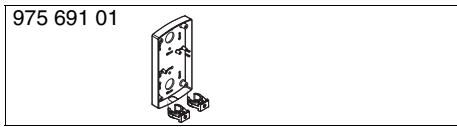


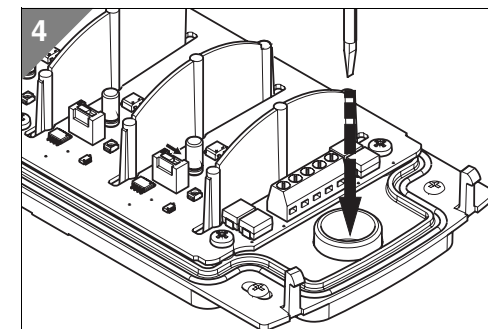
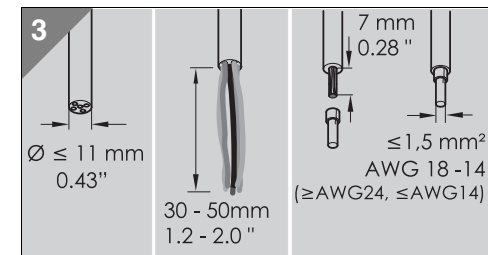
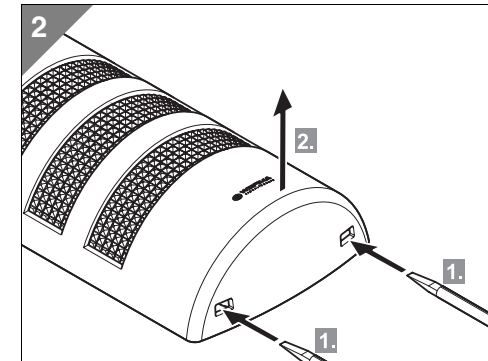
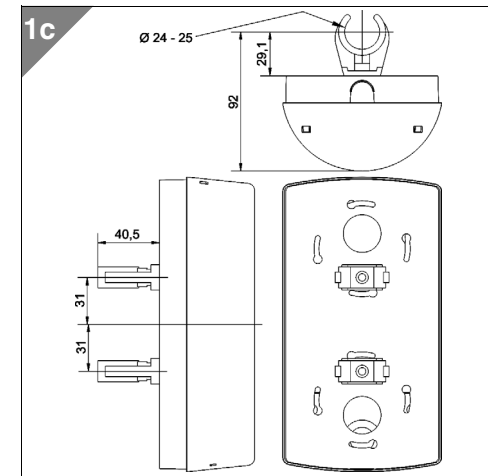
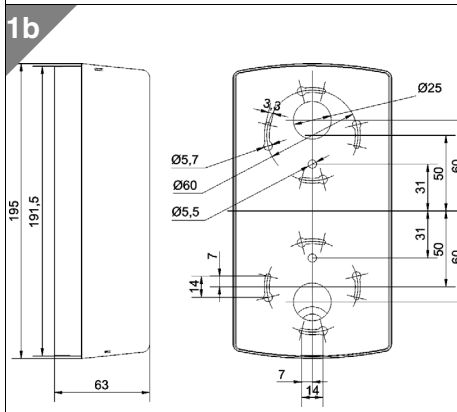
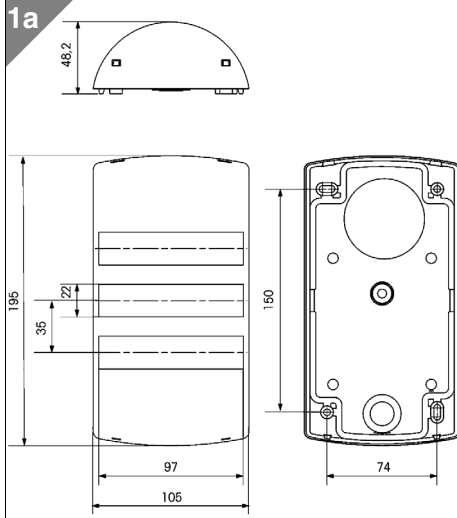
- (D)** Anschluss **ausschließlich** durch ausgebildete Elektro-Fachkräfte.
- (GB)** Electrical connection is to be made by trained electrical specialists **only**.
- (F)** Le branchement doit **uniquement** être effectué par des professionnels.
- (I)** Il collegamento deve essere eseguito **solo** da elettricisti specializzati.
- (E)** La conexión **sólo** debe ser realizada por electricistas debidamente formados.
- (PT)** A ligação deve ser feita **exclusivamente** por profissional eléctrico especializado.
- (NL)** De aansluiting mag **enkel** gebeuren door erkende vakmensen.
- (CZ)** Připojení smí **provádět** pouze kvalifikovaný personál.
- (PL)** Podłączenie **wyłącznie** przez specjalistów-elektryków.
- (FI)** Liittäminen kuuluu **ainoastaan** koulutettujen sähköalan ammattilaisten tehtäviin.
- (RUS)** Подключение проводится только специалистом-электриком.
- (TR)** Bağlantı **sadece** eğitimli elektrik teknisyenleri tarafından yapılmalıdır.
- (CN)** 布线需由专业电工执行



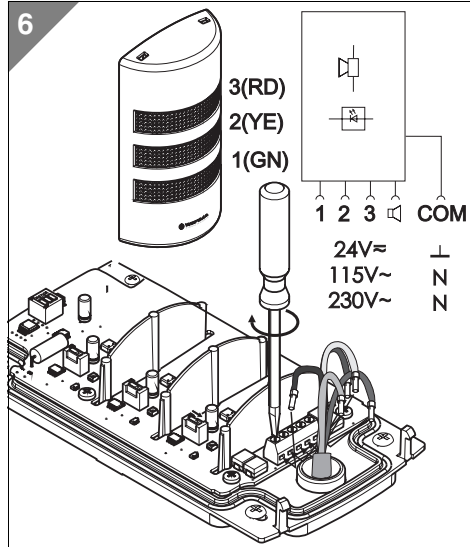
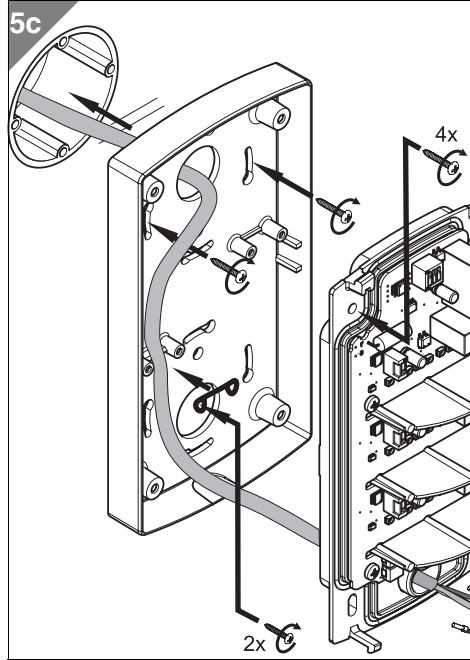
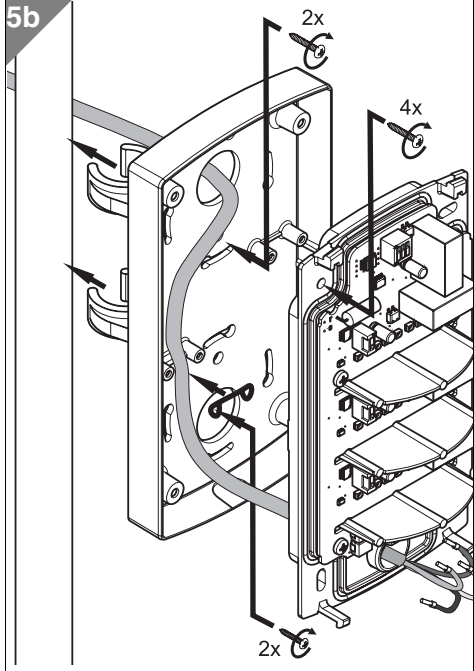
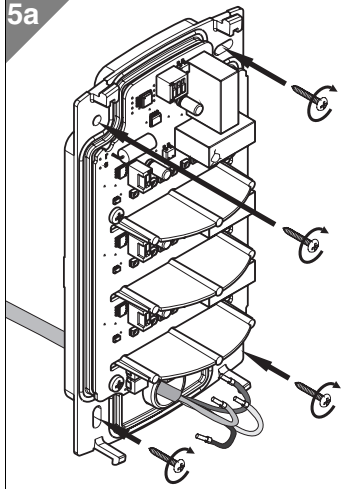
691 300 55	24 V~, ≤ 3 x 30 mA
691 100 55	
691 100 68	115–230 V~, ≤ 3 x 30 mA
691 300 68	
691 200 55	24 V~, ≤ 3 x 30 mA + 1 x ≤ 30 mA
691 400 55	
691 200 68	115–230 V~, ≤ 3 x 30 mA +
691 400 68	1 x ≤ 30 mA



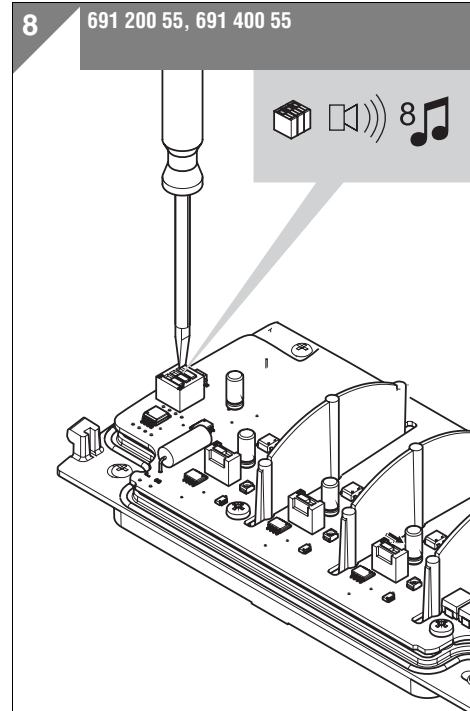
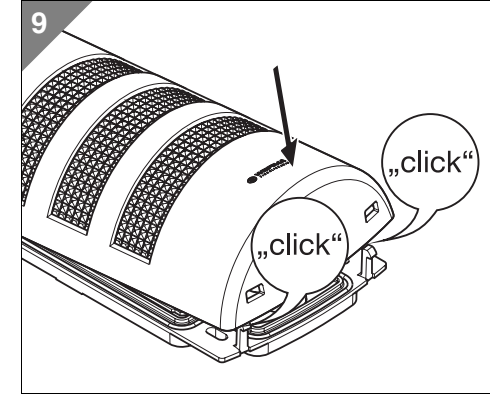
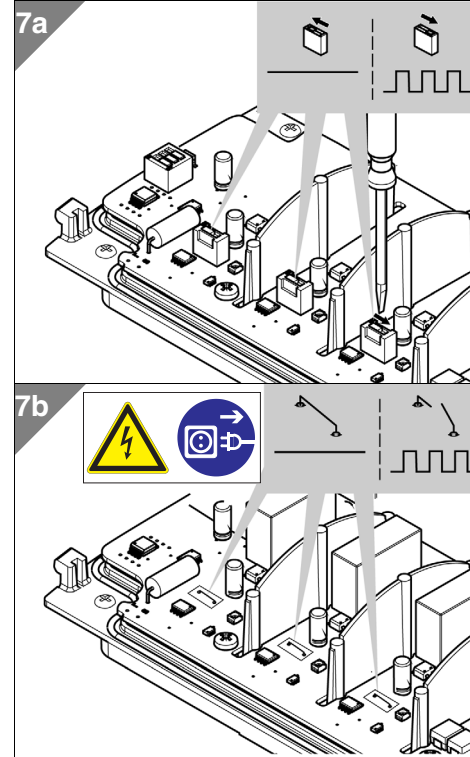
1
1a - 691
1b - 691 + 975 691 01
1c - 691 + 975 691 01



5
5a - 691
5b - 691 + 975 691 01
5c - 691 + 975 691 01



7
7a - 691 x00 55
7b - 691 x00 68



8	691 200 55, 691 400 55		
1	ON		2500 Hz 0 Hz
2	ON		1200 Hz 800 Hz
3	ON		2500 Hz 0 Hz
4	ON		2500 Hz 0 Hz
5	ON		970 Hz 800 Hz
6	ON		2850 Hz 2400 Hz
7	ON		1200 Hz 500 Hz
8*)	ON		2500 Hz

*) 691 200 68, 691 400 68