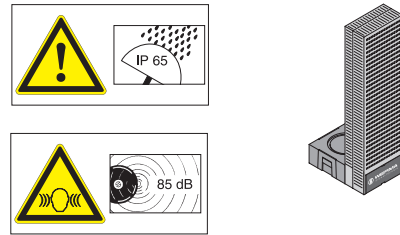
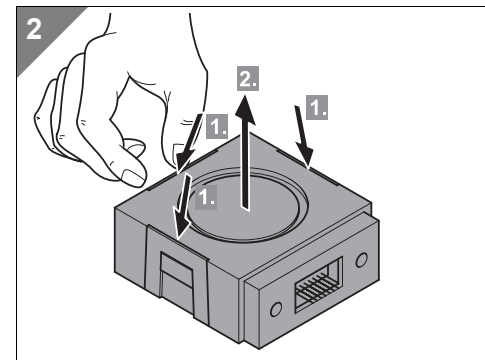
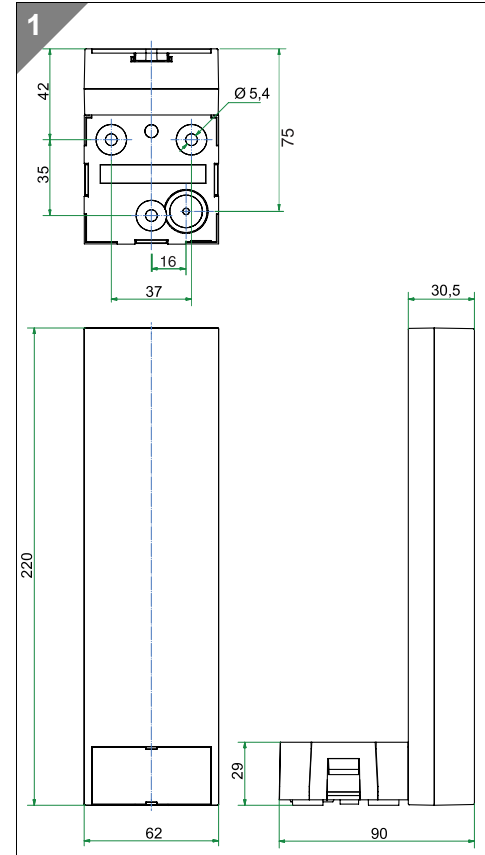
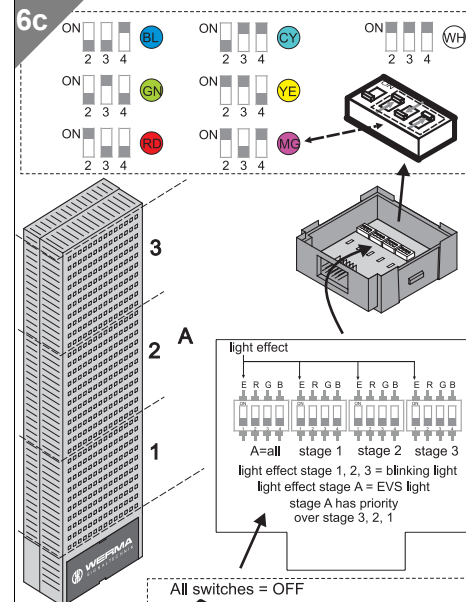
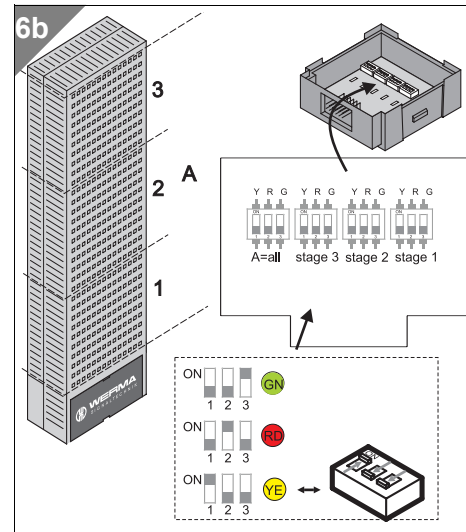
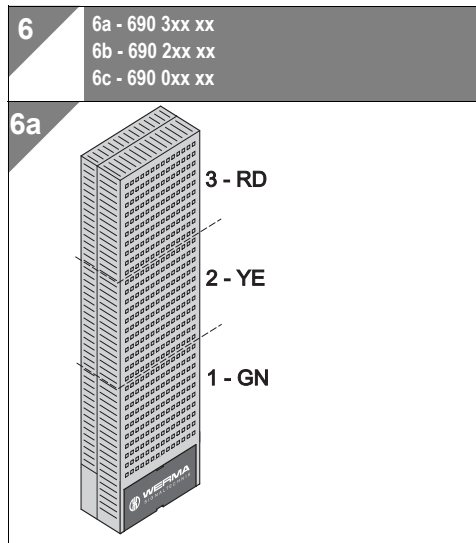
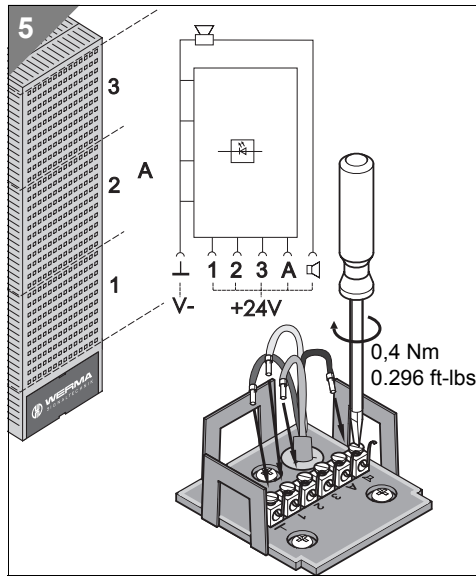
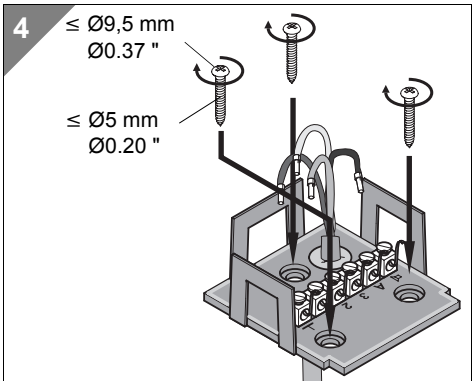
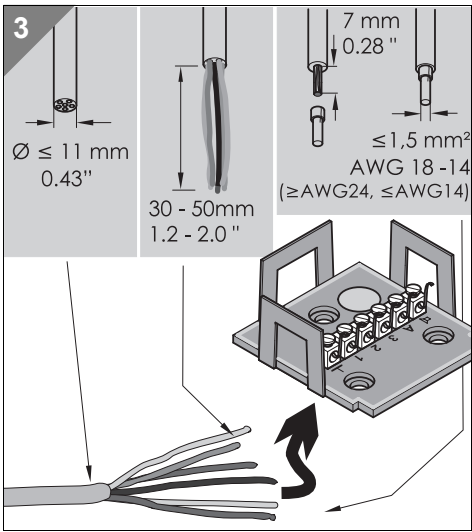


- (D) Anschluss **ausschließlich** durch ausgebildete Elektro-Fachkräfte.
- (GB) Electrical connection is to be made by trained electrical specialists **only**.
- (F) Le branchement doit **uniquement** être effectué par des professionnels.
- (I) Il collegamento deve essere eseguito **solo** da elettricisti specializzati.
- (E) La conexión **sólo** debe ser realizada por electricistas debidamente formados.
- (PT) A ligação deve ser feita **exclusivamente** por profissional eléctrico especializado.
- (NL) De aansluiting mag **enkel** gebeuren door erkende vakmensen.
- (CZ) Připojení smí **provádět** pouze kvalifikovaný personál.
- (PL) Podłączenie **wyłącznie** przez specjalistów-elektryków.
- (FI) Liittäminen kuuluu **ainoastaan** koulutettujen sähköalan ammattilaisten tehtäviin.
- (RUS) Подключение проводится только специалистом-электриком.
- (TR) Bağlantı **sadece** eğitimli elektrik teknisyenleri tarafından yapılmalıdır.
- (CN) 布线需由专业电工执行

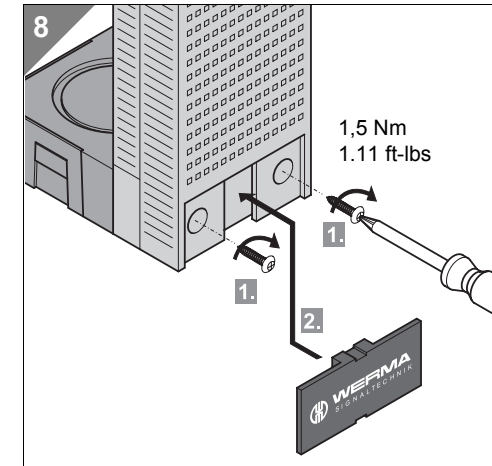
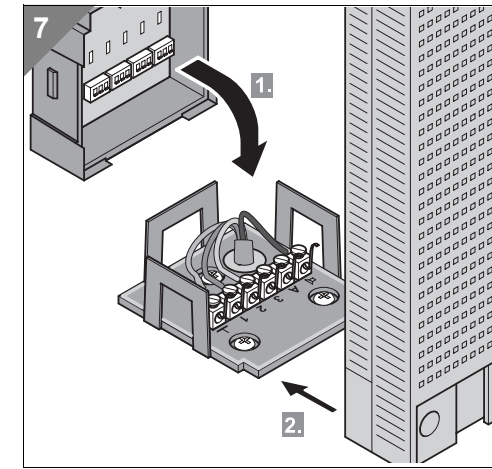


690 330 55	24 V=, ≤ 3 x 55 mA
690 320 55	24 V=, ≤ 6 x 55 mA
690 310 55	24 V=, ≤ 3 x 55 mA + 1 x ≤ 20 mA
690 300 55	24 V=, ≤ 6 x 55 mA + 1 x ≤ 20 mA
690 230 55	24 V=, ≤ 120 mA
690 220 55	24 V=, ≤ 240 mA
690 210 55	24 V=, ≤ 120 mA + 1 x ≤ 20 mA
690 200 55	24 V=, ≤ 240 mA + 1 x ≤ 20 mA
690 010 55	24 V=, ≤ 200 mA + 1 x ≤ 20 mA
690 000 55	24 V=, ≤ 300 mA + 1 x ≤ 20 mA





	1	2	3
WH	+24V	+24V	+24V
BL	nc	nc	+24V
GN	nc	+24V	nc
RD	+24V	nc	nc
CY	nc	+24V	+24V
YE	+24V	+24V	nc
MG	+24V	nc	+24V



310.690.001.1010

© D

WERMA
SIGNALTECHNIK