

Ausdruck ist nur zur Information und wird bei Änderung nicht berücksichtigt. This printed copy is for information only and is subject to alteration.



# Blitz-Mehrtonsirene BM 8 Töne

Flash/Multi-t.sounder BM 8tone

## 421 #20 75

(vorläufiges techn. Datenblatt)  
(provisional technical data sheet)

WERMA Signaltechnik  
GmbH + Co. KG  
Dürbheimer Straße 15  
78604 Rietheim-Weilheim  
Phone +49(0)7424 9557-0  
Fax +49(0)7424 9557-44  
info@werma.de

### Elektrische Daten:

*electrical specification*

Betriebsspannung:  $U_{nenn} = 24VAC/DC$   
*operating voltage*

Einschaltstrom:  $< 1A$   
*starting current*

Stromaufnahme:  $I_{eff} = < 120mA$  (Optik)  
 $< 80mA$  (Akustik)  
 $< 120mA$  (optic)  
 $< 80mA$  (acoustic)  
*current consumption*

Lautstärke max.:  $105 dB(A) / 1m$  bei 3kHz  
*volume max*  
 $105 dB(A) / 1m$  at 3kHz

Tonart: einstellbar  
*tone type*  
*adjustable*

Blitzfrequenz: 1Hz  
*flash frequency*

Blitzleistung: 1Ws  
*flash energy*

Einschaltdauer: 100 % ED  
*duty cycle*  
100 %

Lebensdauer:  $4 \times 10^6$  Blitze  
Akustik  $> 5.000h$   
*life duration*  
 $4 \times 10^6$  flashes  
acoustic  $> 5.000h$

### Bestell-Nr.:

*order no.:*  
421 #20 75 24 V AC/DC  
# 1 = rot 3 = gelb 5 = blau  
# 1 = red 3 = yellow 5 = blue  
(andere Farben auf Anfrage)  
(other colours available on request)

### Ton: Tonart:

*tone tone type*

1 Hupenton (ca. 110Hz)  
*horn tone (ca. 110Hz)*

2 Dauerton (ca. 3KHz)  
*continuous tone (ca. 3KHz)*

3 1Hz Ton (ca. 3KHz)  
*1Hz tone (ca. 3KHz)*

4 20Hz Trillerton (ca. 3KHz)  
*20Hz whistle tone (ca. 3KHz)*

5\* 800-970Hz ansteigend @ 1Hz  
*800-970Hz rising @ 1Hz*

6\* 2400-2850Hz ansteigend @ 7Hz  
*2400-2850Hz rising @ 7Hz*

7\* 1200-500Hz abfallend @ 1Hz  
*1200-500Hz falling @ 1Hz*

8 Alternierender Ton 800Hz +1200Hz @ 1Hz  
*alternating tone 800Hz +1200Hz @ 1Hz*

\* VdS-Zulassung **Hinweis:** Alle Angaben beziehen sich auf  $U_{nenn}$  und Raumtemperatur!

*Note: All electrical and life duration specifications refer to  $U_{nenn}$  and room temperature!*

### Mechanische Daten:

*mechanical specification*

Material Gehäuse: Polycarbonat, schwarz  
*housing material*  
Polycarbonate, black

Material Kalotte: Polycarbonat, transparent  
*dome material*  
Polycarbonate, transparent

Einbaulage: stehend  
*installation position*  
standing

Kabelabgang: Membrantülle bis  $\varnothing 9$  mm  
*cable outlet*  
Membrane grommet up to  $\varnothing 9$  mm

Masse ca.: 120g  
*weight approx.*

Temperatur:  $-20^\circ \dots +50^\circ C$   
*temperature*

Schutzart: IP65 in montiertem Zustand  
*protection rating*  
IP65 when mounted

Befestigung: Bodenmontage  
*fixing*  
Surface mounting

Anschluss: Schraubklemme mit Drahtschutz bis  
*connection*  
1,5 mm<sup>2</sup>  
Screwable connection with wire protection up to 1,5mm<sup>2</sup>

### Vorschriften:

*regulations*  
Die zutreffenden EG-Richtlinien werden erfüllt  
conforms to current EU regulations

### Besonderheiten:

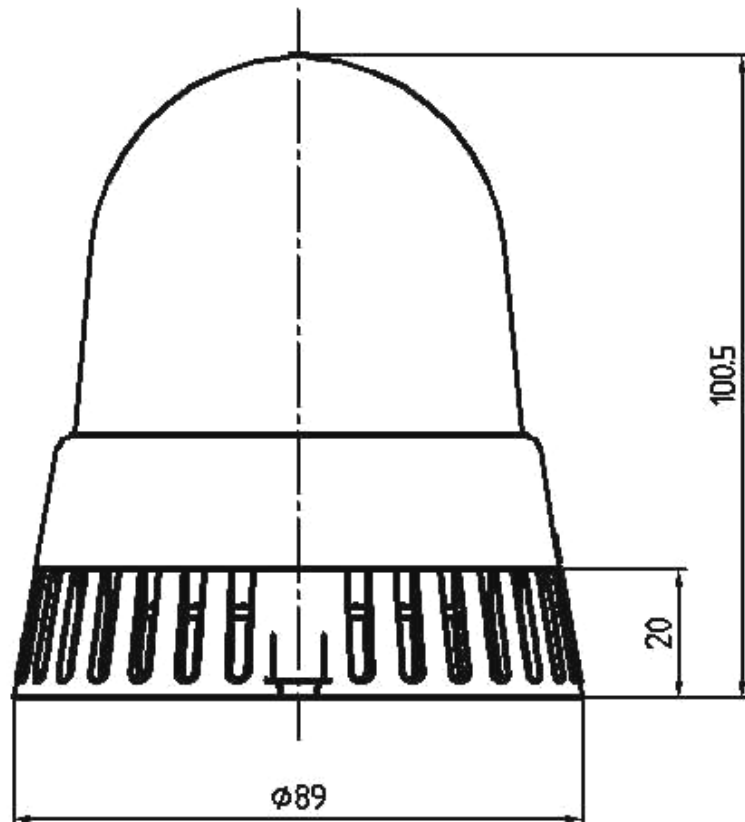
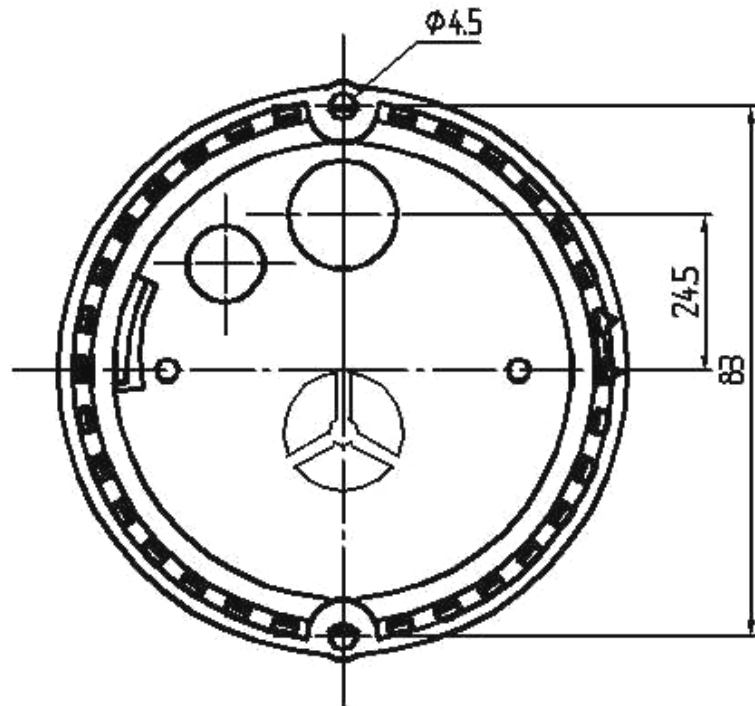
*characteristic features*  
Lautstärke einstellbar  
von ca. 50 dB bis max.  
volume adjustable from ca. 50 dB up to max.

### Zulassung:

*approval*  
VdS (Farbe rot, gelb, klar)  
VdS (color red, yellow, clear)

	Gezeichnet <i>drawn up</i>	Geprüft <i>checked</i>	Freigegeben <i>released</i>	Datenblatt-Nr. <i>data sheet no.</i>
Name <i>name</i>	E. Jennert-Berndt	R. Mordau	C. Höhler	312421002
Datum <i>date</i>	18.11.2009	18.11.2009	19.11.2009	Seite 1 v. 2 <i>page 1 of 2</i>

Ausdruck ist nur zur Information und wird bei Änderung nicht berücksichtigt. This printed copy is for information only and is subject to alternation.



Datenblatt-Nr.  
data sheet no.  
312421002

Seite 2 v. 2 page 2 of 2