

Ausdruck ist nur zur Information und wird bei Änderung nicht berücksichtigt. This printed copy is for information only and is subject to alteration.



LED-Mehrtonsirene BM 8 TÖNE

LED Multi-tone Sounder BM 8 tone

420 #20 75

(vorläufiges techn. Datenblatt)
(provisional technical data sheet)

WERMA Signaltechnik
GmbH + Co. KG
Dürbheimer Straße 15
78604 Rietheim-Weilheim
Phone +49(0)7424 9557-0
Fax +49(0)7424 9557-44
info@werma.de

Elektrische Daten:

electrical specification

Betriebsspannung: $U_{nenn} = 24VAC/DC$
operating voltage

Einschaltstrom: $< 0,5A$ bei 24V
starting current
 $< 0,5A$ at 24V

Stromaufnahme: $I_{eff} = < 45mA$ (Optik)
current consumption
 $< 80mA$ (Akustik)
 $< 45mA$ (optic)
 $< 80mA$ (acoustic)

Lautstärke max.: 105 dB(A) / 1m bei 3kHz
volume max
105 dB(A) / 1m at 3kHz

Tonart: einstellbar
tone type
adjustable

Einschaltdauer: 100 % ED
duty cycle
100 %

Lebensdauer: bis zu 50.000 h
life duration
Akustik >5.000h
up to 50.000 h
acoustic >5.000h

Bestell-Nr.:

order no.:
420 #20 75 24 V AC/DC

1 = rot 3 = gelb
1 = red 3 = yellow

(andere Farben auf Anfrage)
(other colours available on request)

Ton: Tonart:

tone tone type

1 Hupenton (ca. 110Hz)
horn tone (ca. 110Hz)

2 Dauerton (ca. 3KHz)
continuous tone (ca. 3KHz)

3 1Hz Ton (ca. 3KHz)
1Hz tone (ca. 3KHz)

4 20Hz Trillerton (ca. 3KHz)
20Hz whistle tone (ca. 3KHz)

5* 800-970Hz ansteigend @ 1Hz
800-970Hz rising @ 1Hz

6* 2400-2850Hz ansteigend @ 7Hz
2400-2850Hz rising @ 7Hz

7* 1200-500Hz abfallend @ 1Hz
1200-500Hz falling @ 1Hz

8 Alternierender Ton 800Hz +1200Hz @ 1Hz
alternating tone 800Hz +1200Hz @ 1Hz

* VdS-Zulassung

Mechanische Daten:

mechanical specification

Material Gehäuse: Polycarbonat, schwarz
housing material
Polycarbonate, black

Material Kalotte: Polycarbonat, transparent
dome material
Polycarbonate, transparent

Einbaulage: stehend
installation position
standing

Kabelabgang: Membrantülle bis Ø 9 mm
cable outlet
Membrane grommet up to Ø
9 mm

Masse ca.: 105g
weight approx.

Temperatur: -20° ... +50 °C
temperature

Schutzart: IP65 in montiertem Zustand
protection rating
IP65 when mounted

Befestigung: Bodenmontage
fixing
Surface mounting

Anschluss: Schraubklemme mit Drahtschutz
connection
bis 1,5 mm²
Screwable connection with wire
protection up to 1,5mm²

Vorschriften: Die zutreffenden EG-
regulations Richtlinien werden erfüllt
conforms to current
EU regulations

Besonderheiten: Lautstärke einstellbar
characteristic features von ca. 50 dB bis. Max.
volume adjustable
from ca. 50 dB up to Max.
VdS (Farbe rot, gelb, klar)
VdS (color red, yellow, clear)

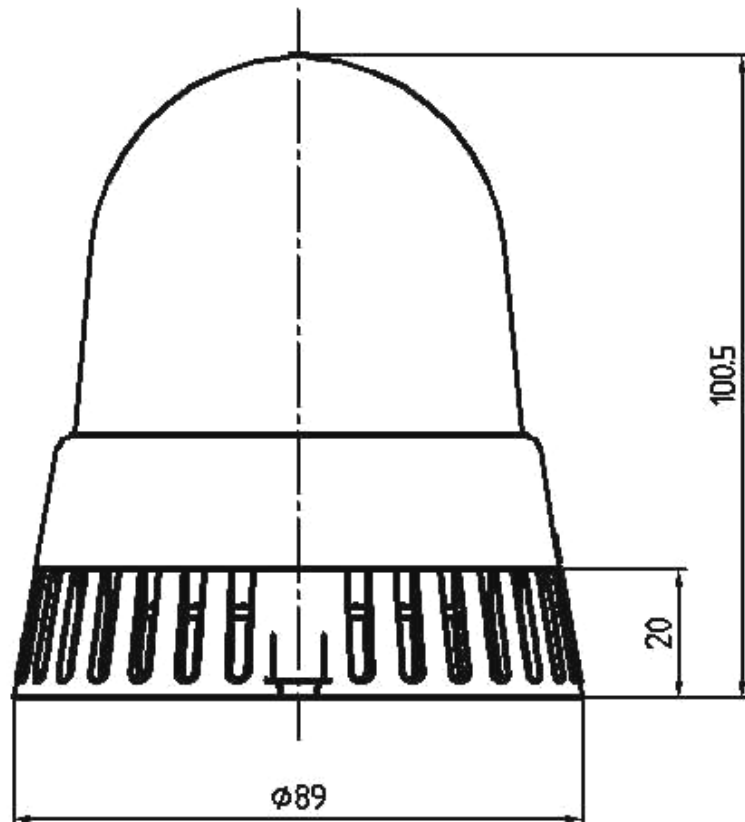
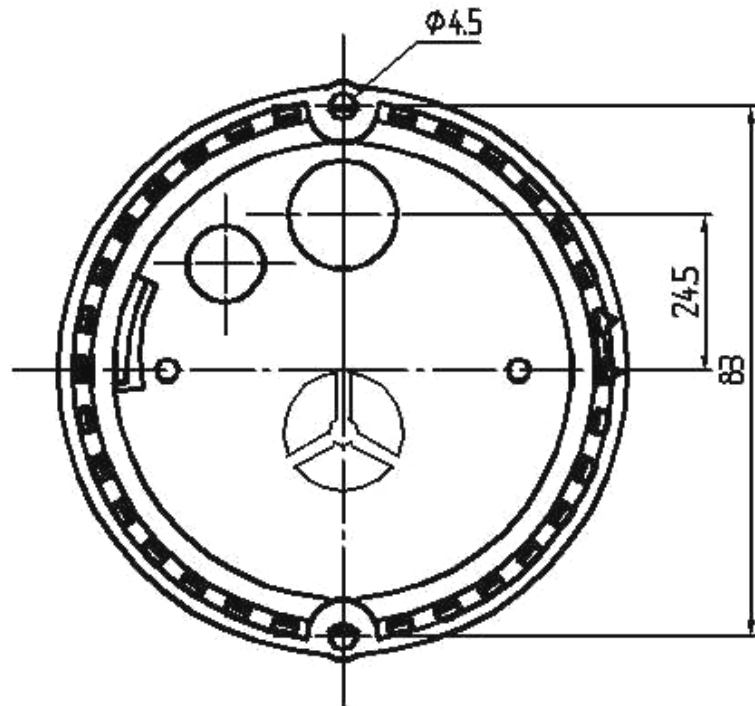
Zulassung:
approval

Hinweis: Alle Angaben beziehen sich auf U_{nenn} und Raumtemperatur!

Note: All electrical and life duration specifications refer to U_{nenn} and room temperature!

	Gezeichnet <i>drawn up</i>	Geprüft <i>checked</i>	Freigegeben <i>released</i>	Datenblatt-Nr. <i>data sheet no.</i>
Name <i>name</i>	E. Jennert-Berndt	R. Mordau	C. Höhler	312420002
Datum <i>date</i>	18.11.2009	18.11.2009	19.11.2009	Seite 1 v. 2 <i>page 1 of 2</i>

Ausdruck ist nur zur Information und wird bei Änderung nicht berücksichtigt. This printed copy is for information only and is subject to alternation.



Datenblatt-Nr.
data sheet no.
312420002

Seite 2 v. 2 page 2 of 2