

Ausdruck ist nur zur Information und wird bei Änderung nicht berücksichtigt. This printed copy is for information only and is subject to alteration.



Mehrtonsirene 32 Töne

Multi-t.sounder 32 tne

144 000 XX

(vorläufiges techn. Datenblatt)
(provisional technical data sheet)

WERMA Signaltechnik
GmbH + Co. KG
Dürbheimer Straße 15
78604 Rietheim-Weilheim
Phone +49(0)7424 9557-0
Fax +49(0)7424 9557-44
info@werma.de

Elektrische Daten:

electrical specification

Einschaltstrom: < 500 mA / 24V
Inrush current: < 500 mA / 48V
< 100 mA / 115V
< 75 mA / 230V

Stromaufnahme: $I_{eff} =$ < 200 mA / 24V
current consumption < 140 mA / 48V
< 55 mA / 115V
< 30 mA / 230V

Schalldruckpegel: 110 dB(A), 114 dB(C)
Sound pressure level peak bei einem Ton
110 dB(A), 114 dB(C)
peak one tone

Einschaltdauer: 100 % ED
duty cycle 100 %

Lebensdauer: min. 5.000h
life duration

Bestell-Nr.:

order no.:

144 000 75	24V	AC/DC	50/60Hz	330 g
144 000 66	48V	AC	50/60Hz	450 g
144 000 67	115V	AC	50/60Hz	450 g
144 000 68	230V	AC	50/60Hz	450 g

(andere Spannungen auf Anfrage)
(other voltages available on request)

Mechanische Daten:

mechanical specification

Material Gehäuse: PC/ABS-blend
housing material

Material Kalotte: PC
dome material

Masse ca.: siehe Liste
weight approx. see list

Temperatur: -30° ... +50 °C
temperature

Schutzart: IP65 in montiertem Zustand
protection rating IP65 when mounted

Einbaulage: Schallaustritt nicht nach oben
installation position sound outlet not facing up

Kabeleinführung: Membrantülle, Kabeldurchmesser max. 13 mm
cable entry Diaphragm bushing; cable diameter max. 13 mm

Anschluss: Schraubklemme mit Drahtschutz max. 1,5 mm²,
connection screwable connection with wire protection max. 1,5mm²

Vorschriften:
regulations

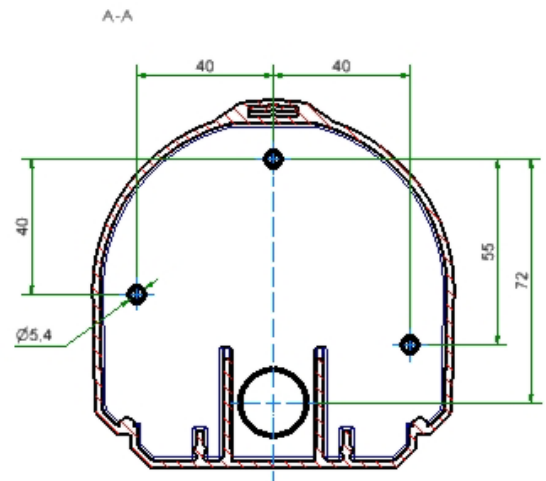
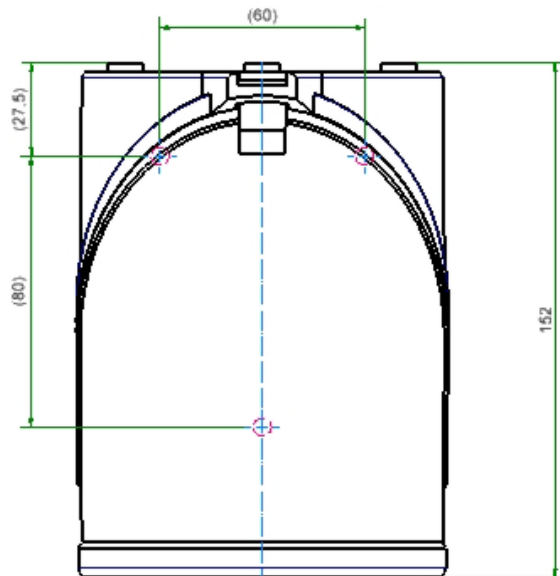
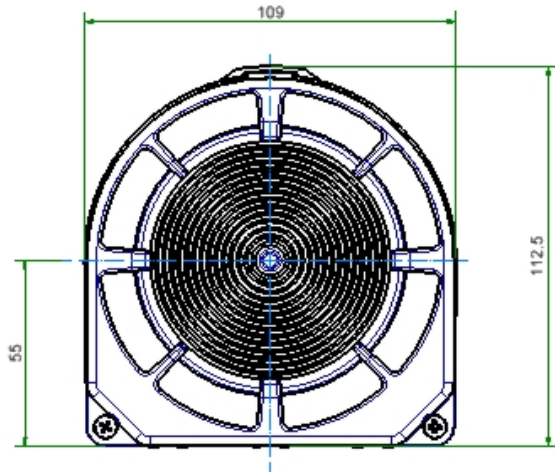
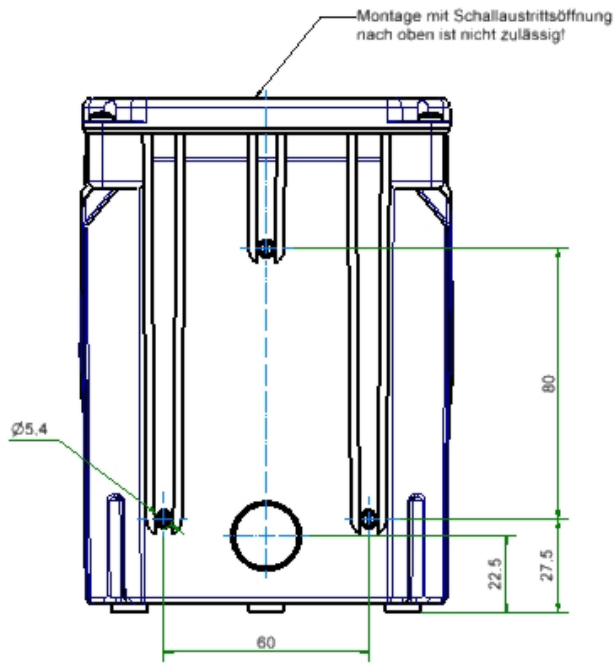
Die zutreffenden EG-Richtlinien werden erfüllt
conforms to current EU regulations

Hinweis: Alle Angaben beziehen sich auf U_{Nenn} und Raumtemperatur!

Note: All electrical and life duration specifications refer to U_{Nenn} and room temperature!

	Gezeichnet <i>drawn up</i>	Geprüft <i>checked</i>	Freigegeben <i>released</i>	Datenblatt-Nr. <i>data sheet no.</i>
Name <i>name</i>	E. Jennert-Berndt	Ma. Möller	C. Höhler	312144001
Datum <i>date</i>	15.04.2010	15.04.2010	19.04.2010	Seite 1 v. 2 <i>page 1 of 2</i>

Ausdruck ist nur zur Information und wird bei Änderung nicht berücksichtigt. This printed copy is for information only and is subject to alternation.



Datenblatt-Nr.

data sheet no.

312144001

Seite 2 v. 2 page 2 of 2