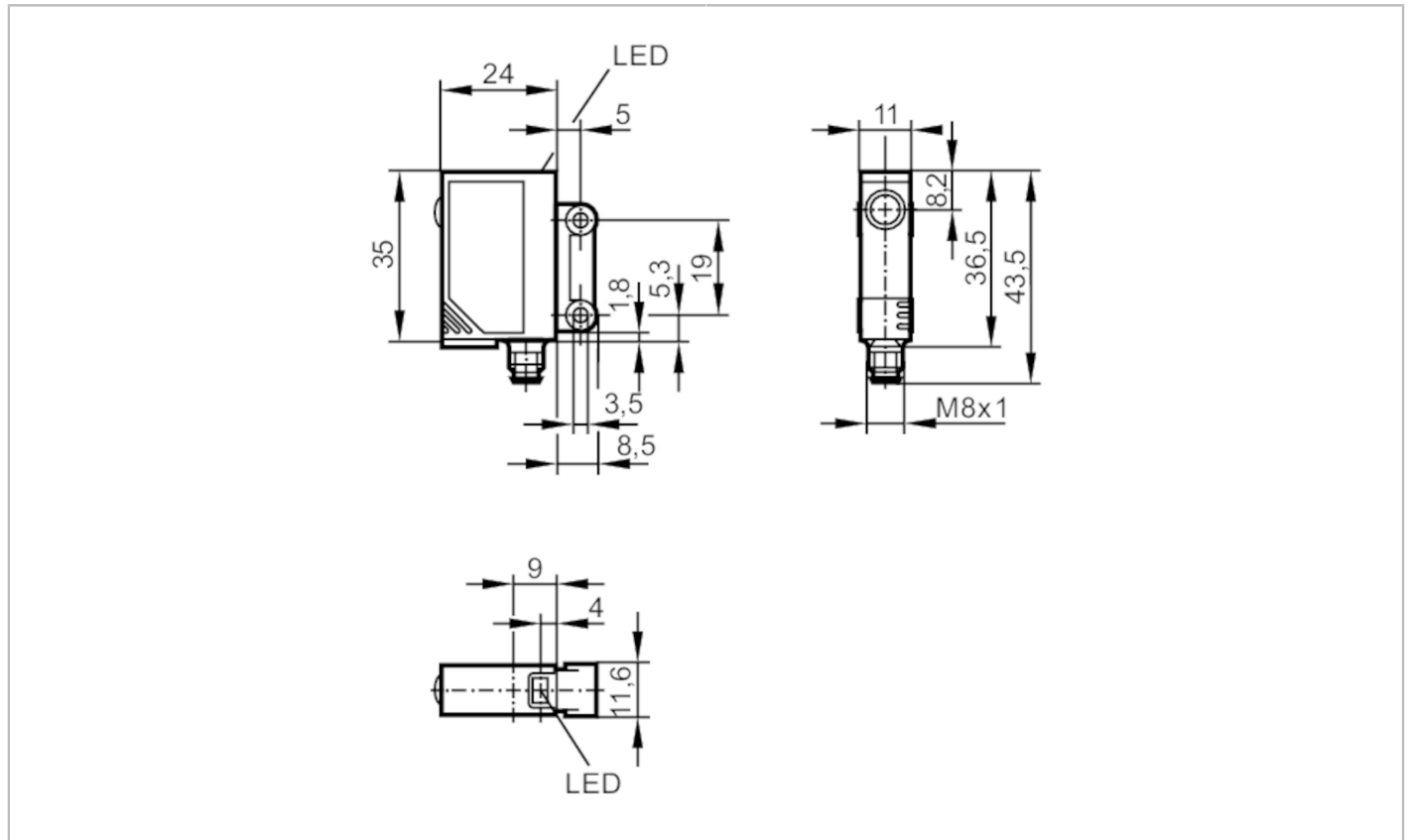




Einweglichtschränke Sender

OJS-00KG/SO/AS



Produktmerkmale	
Lichtart	Rotlicht
Gehäuse	Quaderförmig
Abmessungen [mm]	35 x 11 x 24
Einsatzbereich	
Funktionsprinzip	Einweglichtschränke
Elektrische Daten	
Betriebsspannung [V]	10...30 DC
Stromaufnahme [mA]	< 30
Schutzklasse	III
Verpolungsschutz	ja
Lichtart	Rotlicht
Erfassungsbereich	
Sender / Empfänger	Sender
Reichweite [m]	0...10
Reich-/Tastweite einstellbar	nein
Max. Lichtfleckdurchmesser [mm]	1000
Lichtfleckabmessungen gelten für	bei maximaler Reichweite

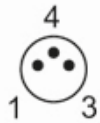


Einweglichtschranke Sender

OJS-00KG/SO/AS

Umgebungsbedingungen		
Umgebungstemperatur	[°C]	-25...60
Schutzart		IP 67
Zulassungen / Prüfungen		
EMV		EN 60947-5-2
MTTF	[Jahre]	2230
Mechanische Daten		
Gewicht	[g]	16,6
Gehäuse		Quaderförmig
Abmessungen	[mm]	35 x 11 x 24
Werkstoffe		ABS; SEPS
Optikwerkstoff		PMMA
Ausrichtung Optik		seitliche Optik
Anzeigen / Bedienelemente		
Anzeige	Betrieb	1 x LED, grün
Bemerkungen		
Bemerkungen		Betriebsspannung "supply class 2" gemäß cULus
Verpackungseinheit		1 Stück
Elektrischer Anschluss		

Steckverbindung: 1 x M8



Anschluss

