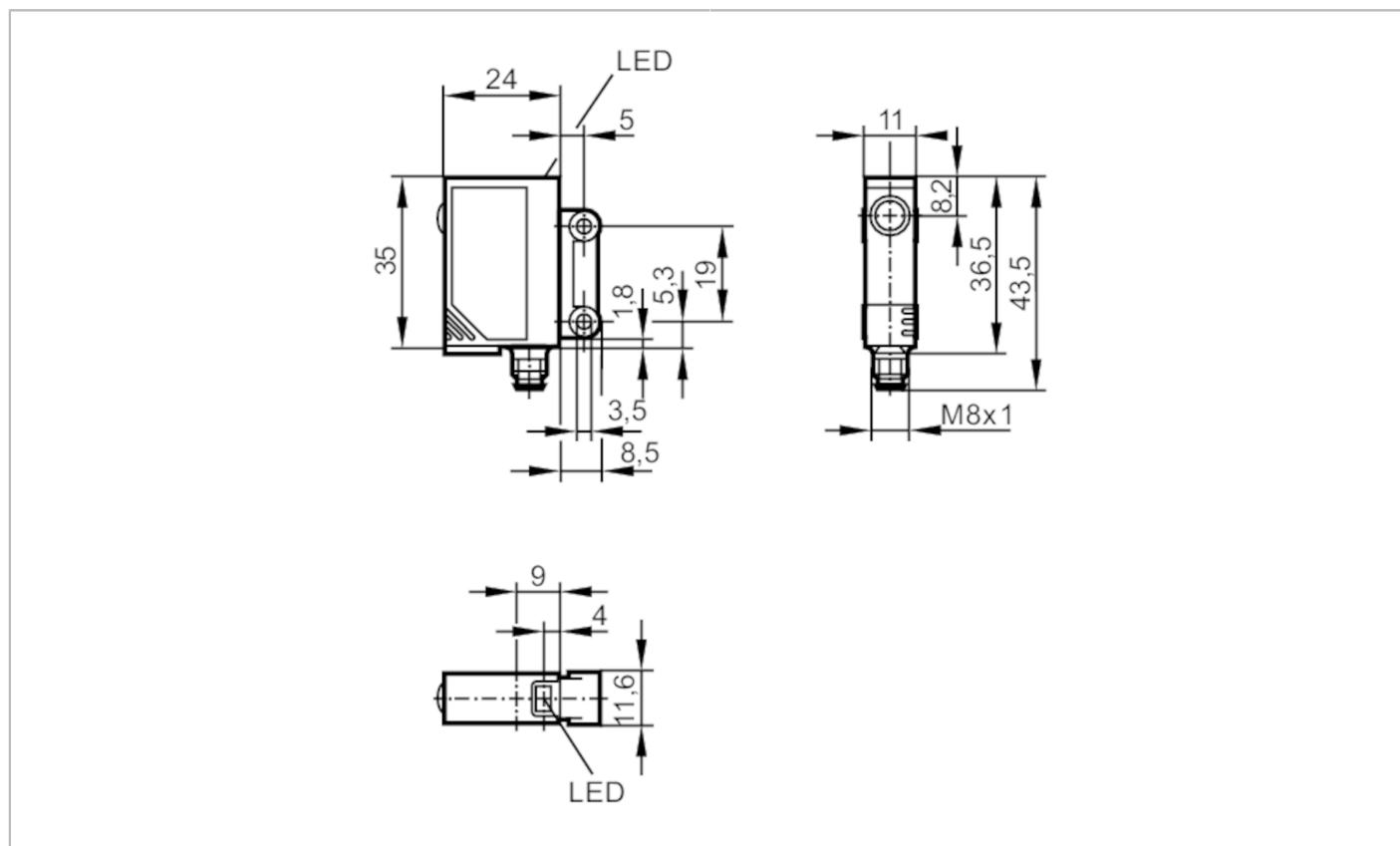


OJE200



Einweglichtschranke Empfänger

OJE-DPKG/SO/IAS



Produktmerkmale	
Gehäuse	Quaderförmig
Abmessungen [mm]	35 x 11 x 24
Einsatzbereich	
Funktionsprinzip	Einweglichtschranke
Elektrische Daten	
Betriebsspannung [V]	10...30 DC
Stromaufnahme [mA]	< 10
Schutzklasse	III
Verpolungsschutz	ja



Einweglichtschranke Empfänger

OJE-DPKG/SO/AS

Ausgänge		
Elektrische Ausführung		PNP
Ausgangsfunktion		Dunkelschaltung
Max. Spannungsabfall Schaltausgang DC	[V]	2,5
Dauerhafte Strombelastbarkeit des Schaltausgangs DC	[mA]	200
Schaltfrequenz DC	[Hz]	1000
Kurzschlusschutz		ja
Ausführung Kurzschlusschutz		getaktet
Überlastfest		ja
Erfassungsbereich		
Sender / Empfänger		Empfänger
Reichweite	[m]	< 10
Reich-/Tastweite einstellbar		nein
Umgebungsbedingungen		
Umgebungstemperatur	[°C]	-25...60
Schutzart		IP 67
Zulassungen / Prüfungen		
EMV		EN 60947-5-2
MTTF	[Jahre]	1152
Mechanische Daten		
Gewicht	[g]	15
Gehäuse		Quaderförmig
Abmessungen	[mm]	35 x 11 x 24
Werkstoffe		ABS; SEPS
Optikwerkstoff		PMMA
Ausrichtung Optik		seitliche Optik
Anzeigen / Bedienelemente		
Anzeige	Schaltzustand	1 x LED, gelb
Bemerkungen		
Bemerkungen	Betriebsspannung "supply class 2" gemäß cULus	
Verpackungseinheit	1 Stück	
Elektrischer Anschluss		
Steckverbindung: 1 x M8		



Einweglichtschranke Empfänger

OJE-DPKG/SO/IAS

Anschluss

