

U.I. Lapp GmbH	<b>PRODUKTINFORMATION</b>	
	<b>SKINDICHT® MR-M 6 kt.</b>	<b>13.11.2013</b>

Ermöglicht den Einsatz von Kabelverschraubungen deren Anschlussgewinde kleiner sind als vorhandene Gewindebohrungen  
Mit Führungsnut für O-Ring  
Montage mit Gabelschlüssel



Platzbedarf

### Anwendungsgebiete

Maschinen  
Geräte  
Gehäuse

### Aufbau

Metrisches Anschlussgewinde gem. EN 50262

### Hinweis

Viton® ist ein eingetragenes Warenzeichen von DuPont de Nemours  
Die Fotografien sind nicht maßstäblich und keine detailgetreuen Abbildungen der jeweiligen Produkte.

### Technische Daten

Auf Anfrage:

O-Ring VITON®  
-20°C bis +200°C

Material:

Körper: Messing vernickelt  
O-Ring: NBR

Temperaturbereich:

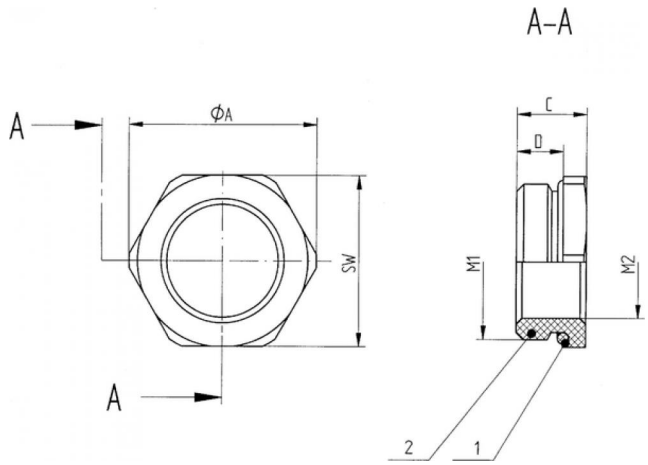
-30°C bis +100°C



Produkt Management	Dokument: LAPP_PRO1034DE.pdf	1 / 3
--------------------	------------------------------	-------

Artikel- nummer	Gewinde außen M1	Gewinde innen M2	SW mm	ØA [mm]	Gesamt- länge C mm	Gewinde- länge D mm	Außen Ø mm
SKINDICHT® MR-M 6kant							
52101965	16 x 1,5	12 x 1,5	18	20,2	8,5	5,5	
52101966	20 x 1,5	16 x 1,5	22	24,4	9,0	6,0	
52101967	25 x 1,5	16 x 1,5	28	31,2	10,0	6,5	
52101968	25 x 1,5	20 x 1,5	28	31,2	10,0	6,5	
52101969	32 x 1,5	16 x 1,5	36	40,0	11,5	8,0	
52101972	32 x 1,5	20 x 1,5	36	40,0	11,5	8,0	
52101973	32 x 1,5	25 x 1,5	36	40,0	11,5	8,0	
52101974	40 x 1,5	25 x 1,5	43	47,5	12,5	8,5	
52101975	40 x 1,5	32 x 1,5	43	47,5	12,5	8,5	
52101976	50 x 1,5	40 x 1,5	54	58,0	14,0	10,0	
52101977	63 x 1,5	50 x 1,5	67	74,0	14,0	9,5	
52101979	75 x 1,5	63 x 1,5	80	90,0	17,0	11,0	
SKINDICHT® MR-M unvernickelt, 6kant							
52006572	80 x 2	63 x 1,5	85		23,0	15,0	93,5

U.I. Lapp GmbH	<b>PRODUKTINFORMATION</b>	 <b>LAPP GROUP</b>
	<b>SKINDICHT® MR-M 6 kt.</b>	<b>13.11.2013</b>



Produkt Management	Dokument: LAPP_PRO1034DE.pdf	3 / 3
--------------------	------------------------------	-------