

Datenblatt - BPS 36-1

Sicherheits-Sensoren / BNS 36 / Betätiger

 Vorzugstyp

- Betätiger und Sensor auf einer Befestigungsebene



(Die Abbildung kann vom Original abweichen!)

Bestelldaten

Produkt-Typbezeichnung	BPS 36-1
Artikelnummer	101190052
EAN Code	4030661359649
eCl@ss	27-27-92-17

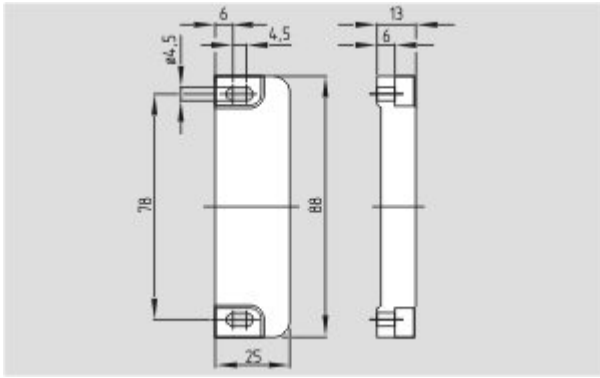
Allgemeine Daten

Produkt-Name	Magnet
Werkstoffe	
- Werkstoff des Gehäuses	Kunststoff
Gewicht	22,5 g
Betätiger und Sensor auf einer Befestigungsebene (J/N)	Ja
Hinweis	Betätiger und Sensor auf einer Befestigungsebene

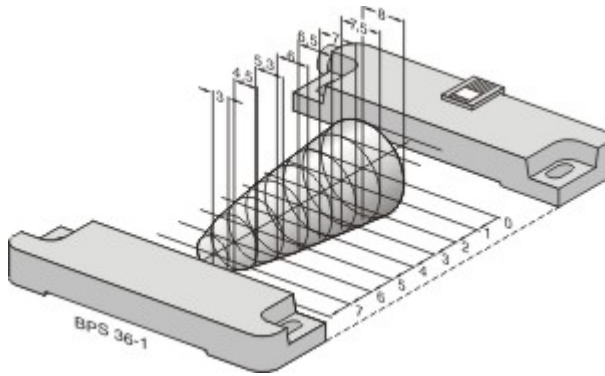
Abmessungen

Abmessungen des Betätigers	
- Breite des Betätiger	88 mm
- Höhe des Betätiger	25 mm
- Länge des Betätiger	7 mm

Abbildungen



Maßzeichnung (Betätiger)



Kennliniendiagramm

K.A. Schmersal GmbH & Co. KG, Mödinghofe 30, D-42279 Wuppertal

Die genannten Daten und Angaben wurden sorgfältig geprüft. Technische Änderungen und Irrtümer vorbehalten.

Generiert am 31.10.2018 - 08:03:37h Kasbase 3.3.0.F.64I