



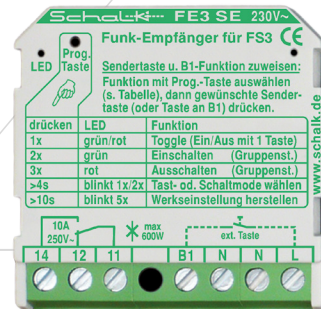
# FUNK-EMPFÄNGERSCHALTER FE3 SE

## 1 Relais, geringe Bauhöhe

Einfacher Funk-Empfänger mit einem Relais. Tast- oder Schaltmodus und Gruppensteuerung möglich. Anschlussmöglichkeit für bedrahteten Vorort-Taster.

## Besondere Merkmale

- ▶ Betriebsarten: Schalten oder Tasten
- ▶ Einzel- und Gruppensteuerung möglich (Funktionen Toggle, Ein, Aus einlernbar)
- ▶ Freifeld-Reichweite 50 m
- ▶ Antenne im Gehäuse integriert
- ▶ Repeater zur Erhöhung der Reichweite verfügbar
- ▶ kleines Gehäuse f. UP-Schalterdose (H = 18,5 mm)
- ▶ potentialfreier Wechslerkontakt 10 A 250 V AC
- ▶ Eingang für bedrahteten Taster



## Allgemeines

Der Funk-Empfängerschalter FE3 SE besitzt einen potentialfreien Relais-Wechslerkontakt, der über die Schalk Hand-sender oder UP-Sender der FS3-Serie drahtlos geschaltet werden kann. Die 3 Funktionen (Toggle, Ein, Aus) können einer beliebigen Sendertaste zugewiesen werden. Die Funktion „Toggle“ (abwechselnd Ein-Aus) dient zur Einzelsteuerung. Über die Funktionen „Ein“ und „Aus“ können auch mehrere Empfänger gemeinsam geschaltet werden. Die Funktion für den Eingang B1 ist ebenfalls frei wählbar. Außerdem kann das Relais im Schalt- oder Tastmodus betrieben werden. Im Tastmodus können dann z.B. auch Türöffner oder Tastdimmer angesteuert werden.

## Anwendung

### Drahtlos schalten:

Lampen, Lüfter, Hupen, Tastdimmer, Türöffner, usw.

### Funktion

#### Sendertasten zuweisen:

Durch kurzes Drücken der „Prog.-Taste“ eine der Funktionen Toggle, Ein oder Aus wählen.

Die gewählte Funktion wird durch die LED angezeigt:

Toggle = LED leuchtet abwechselnd grün-rot

Ein = LED leuchtet grün

Aus = LED leuchtet rot

Dann die gewünschte Taste am Sender drücken. Wenn die LED erlischt, wurde die Sendertaste für diese Funktion übernommen.

#### Funktion für B1-Eingang zuweisen:

Durch kurzes Drücken der „Prog.-Taste“ eine der Funktionen Toggle, Ein oder Aus wählen. Dann die Taste, die an B1 angeschlossen ist, drücken.

#### Betriebsart Tasten oder Schalten wählen:

„Prog.-Taste“ länger als 4s drücken. Danach blinkt die LED 1 mal (= tasten) oder 2 mal (= schalten).

#### Werkseinstellung wieder herstellen:

„Prog.-Taste“ länger als 10s drücken. Danach blinkt die LED 5 mal grün. Jetzt ist der FE3 SE über die Taste 1 des Senders schaltbar, wenn bei diesem alle Adress-Schalter auf „-“ stehen. Der B1-Eingang ist auf Toggle eingestellt.

#### LED-Anzeige (rot oder grün)

Anzeige der ausgewählten Funktion im Lernmode (s. oben).

#### Anzeige des Funkempfangs:

- ▶ flackert rot = Empfang von fremden Schalk-Protokollen
- ▶ flackert grün = Empfang von eingelernten Schalk-Protokollen

#### Programmieranleitung

- ▶ Funktion wählen (Taste „Prog.“ ggf. mehrmals kurz drücken)  
→ ausgewählte Funktion wird durch LED angezeigt
- ▶ Taste am Sender drücken  
→ LED erlischt (Sendercode wird automatisch übernommen)

**B1-Eingang (zum Anschluss eines bedrahteten Tasters):**  
Dem Eingang B1 kann eine der Funktionen Toggle, Ein oder Aus zugewiesen werden. Hierzu die gewünschte Funktion mit der „Prog.-Taste“ auswählen und danach den an B1 angeschlossenen Taster kurz betätigen. Ein Dauersignal am Eingang B1 blockiert den Funkempfang. Somit kann z. B. der Relaiskontakt über eine Schaltuhr zu bestimmten Zeiten gesperrt oder fest eingeschaltet werden.

**Reichweite optimieren:**

Die Freifeld-Reichweite mit den genannten Sendern beträgt min. 50 m. Jedoch wird die Reichweite durch Mauern, Betondecken, Metallflächen, feuchtes Erdreich, etc. ggf. beträchtlich reduziert. Ungenügende Reichweite kann auch folgende Ursachen haben:

- ▶ Ausrichtung von Sender und Empfänger zueinander ungünstig
- ▶ Sender und Empfänger zu knapp über Erde montiert (min. 1 m über Erde wird empfohlen)
- ▶ Geräte auf metallische Flächen montiert (Funksignal wird stark bedämpft)
- ▶ Funk- oder Netzstörungen durch andere elektr. Geräte vermindern die Empfänger-Empfindlichkeit

**Programmier-Beispiel**

**Taste 3 eines Handsenders auf die Funktion Toggle zuweisen** (Toggle = mit der gleichen Taste abw. Ein-/Ausschalten)

1. „Prog.-Taste“ am Empfänger (FE3 SE) kurz drücken  
→ LED leuchtet abwechselnd rot – grün
2. Taste 3 am Handsender drücken  
→ LED am Empfänger erlischt.

Falls jetzt das Relais nur solange anzieht, wie die Taste am Sender betätigt wird, muss der Empfänger noch folgendermaßen von Tast- auf Schaltmode umgestellt werden:

- ▶ „Prog.-Taste“ am Empfänger (FE3 SE) länger als 4s drücken  
→ LED blinkt 2 mal grün = Schaltmode

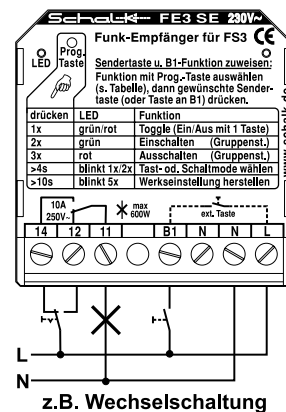
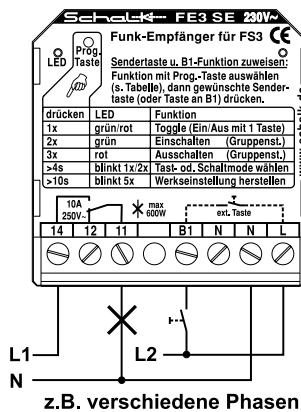
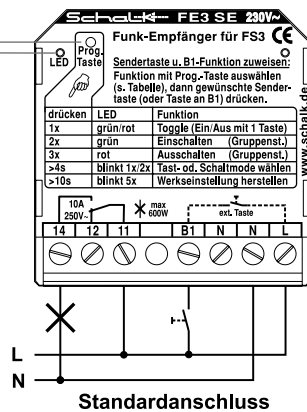
Weitere Informationen siehe auch Datenblatt „Praxistipps zum Schalck-Funkschaltssystem“.

**Anschlussbeispiele**

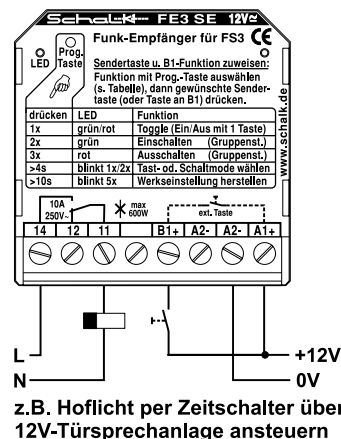
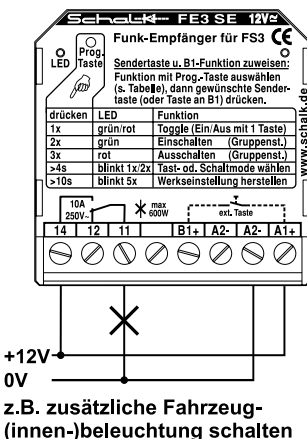
**230V AC-Variante:**

„Prog“-Taste für Programmierfunktionen

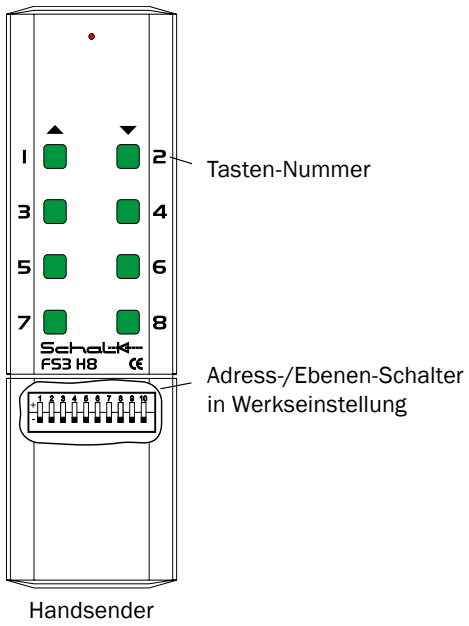
LED-Anzeige (rot oder grün)



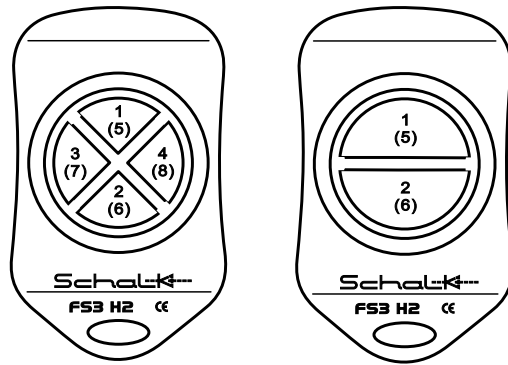
**12V UC-Variante:**



FS3 H8 (Beispiel):



FS3 H2 (Beispiel):



## Technische Daten

Empfangsfrequenz	433,92 MHz
Modulationsart	OOK PWM
Funktionen	Toggle, Ein, Aus einlernbar
Betriebsspannung	230 V AC 50/60 Hz
Leistungsaufnahme	0,5 W

### Eingang B1:

Leitungskapazität (L-B1)	max. 4nF
Glimmlampen (L-B1)	max. 1 Stck. (1 mA)
Relaiskontakt	1 Wechsler 10 A 250 V AC, potentialfrei, KLS 8 mm
Schaltleistung	s. Datenblatt Relaiskontakte
Störsicherheit (Burst)	nach IEC 801-4 Stufe 4
Geräteschutz (Surge)	nach IEC 801-5 Stufe 4
Kriech-/Luftstrecken	nach VDE 0110 Gr. C / 250 V
Umgebungstemp.	-10°C bis +45°C
Isoliergehäuse	nicht entflamm. VDE 0304 Teil 3, Stufe FV 0
Anschlüsse	Buchsenklemmen mit unverlierbaren Schrauben M 3,5 (2 x 1,5 mm <sup>2</sup> / 1 x 2,5 mm <sup>2</sup> )
Einbaulage	ggf. Ausrichtung zum Sender
Außenmaße	43 x 43 x 18,5 mm <sup>3</sup>
Gewicht	34 g
Farbe nach RAL	grau 7035 / grün 6029

## Bestelldaten

Art.-Nr.	EAN	Typ	Artikelbezeichnung
FE3SE9	4 046929 101226	FE3 SE (230V AC)	Funk-Empfängerschalter 1-Kanal 230V AC (UP)
FE3SE2	4 046929 101295	FE3 SE (12V UC)	Funk-Empfängerschalter 1-Kanal 12V UC (UP)
MFS109	4 046929 101233	MFS 1	Mini-Funk-Set, bestehend aus FE3 SE (230V) und FS3 H2

## Zubehör

Art.-Nr.	EAN	Typ	Artikelbezeichnung
HC3500	4 046929 901048	HC 35	Hutschienenclip

**Kompatible Geräte:** Funkempfänger/-sender der FE3- / FD3- / FS3-Serie, Funkrepeater FV2 R