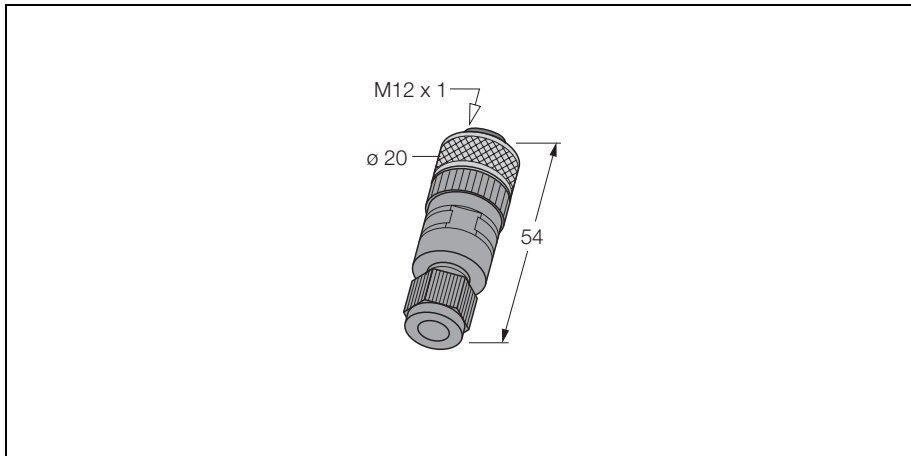
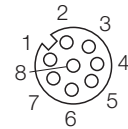


# M12 x 1 Rundsteckverbinder Kupplung, selbstkonfektionierbar WAKC8K

- **robuster, selbstkonfektionierbarer Rundsteckverbinder**
- **Schutzart IP67**
- **Schraub-/Klemmanschluss**

### Anschlussbild



<b>Typenbezeichnung</b>	WAKC8K
Ident-Nr.	8021862
<b>Steckverbinder</b>	Selbstkonfektionierbare Kupplung, M12 x 1, gerade
Poligkeit	8 - polig
Kontaktträger	Kunststoff, PA, schwarz
Kontakte	Metall, CuZn, vergoldet
Griffkörper	Kunststoff, PA, schwarz
Dichtung	Kunststoff, FKM/FPM
Überwurfmutter/ -schraube	Metall, GD-ZN, vernickelt
Dichtung Einschraubgewinde	Kunststoff, FKM
Schutzart	IP67, nur im verschraubten Zustand
Außendurchmesser der Leitung	6 ... 8 mm
Adernquerschnitt/Klemmvermögen	max. 0.5 mm <sup>2</sup>
Einschraubgewinde	PG 9
Anschlussart	Schraub-Klemmen
Verschmutzungsgrad	3
<b>Bemessungsspannung</b>	max. 60 V
Isolationswiderstand	≥ 10 <sup>9</sup> Ω
Strombelastbarkeit	2 A
Durchgangswiderstand	≤ 3 mΩ
Umgebungstemp. Steckverbinder	-40 ... + 85 °C