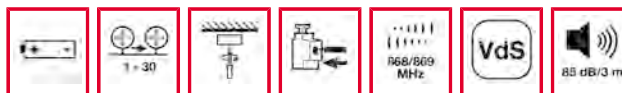




Bestellbezeichnung	Bestellnummer	EAN Code
PROTECTOR K 9 V Lithium weiß	ER10018930	4015120018930
PROTECTOR K 9 V Lithium Sicherheitspaket weiß	ER10000973	4015120000973



Kurzbeschreibung:

- Fotoelektronischer Rauchwarnmelder für Batteriebetrieb mit integriertem Relaisstreiber für das PROTECTOR K Schaltrelais
- Sicherheit durch automatischen Selbsttest mit Anzeige einer Fehlfunktion
- Zusätzliche Sicherheit durch echten elektronischen Rauchkammertest auf Tastendruck

Technische Daten:

Batteriebetrieb	9 V Lithium-Block-Batterie (inklusive)
Montageart	Deckenmontage
Abmessungen ca.	Höhe 48 mm, Ø 106 mm
Geprüft nach	DIN EN 14604, VdS
VdS-Nummer	G208089
CPD-Nummer	0786-CPD-20470
Signallautstärke	ca. 85 dB/3 m
Vernetzbarkeit	max. 30 Melder per Draht
Elektronischer Rauchkammertest	auf Tastendruck
Automatischer Selbsttest	ca. alle 45 Sek. mit Anzeige einer Fehlfunktion

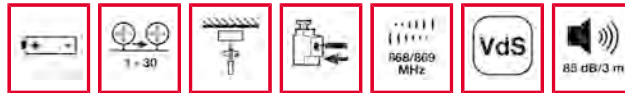
Zubehör:

- EM10425608 - Schutzkorb 180/90 weiß
- EM10425615 - Schutzkorb 165/70 weiß
- ER10018923 - PROTECTOR K Schaltrelais weiß
- ER10018985 - PROTECTOR K Aufputzdose H27mm weiß
- ER10018992 - PROTECTOR K Aufputzdose H20mm weiß

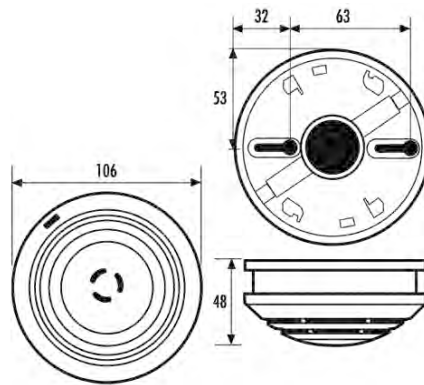
Bestellbezeichnung	Bestellnummer	EAN Code
PROTECTOR K 9 V Lithium weiß	ER10018930	4015120018930
PROTECTOR K 9 V Lithium Sicherheitspaket weiß	ER10000973	4015120000973



ESYLUX

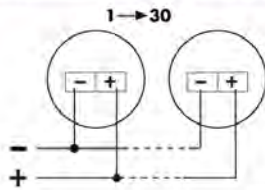


Maße in mm



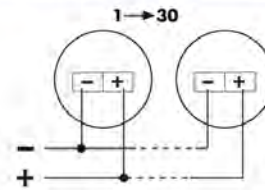
Rauchmelder PROTECTOR K 9 V, PROTECTOR K 9 V Lithium

Rauchmelder PROTECTOR K 9 V



Batteriebetrieb 9 V
Hinweis: Vernetzung mit max. 30 Meldern, max. Leitungslänge 300 m.

PROTECTOR K 9 V Lithium



Batteriebetrieb 9 V (Lithium)
Hinweis: Vernetzung mit max. 30 Meldern, max. Leitungslänge 300 m.