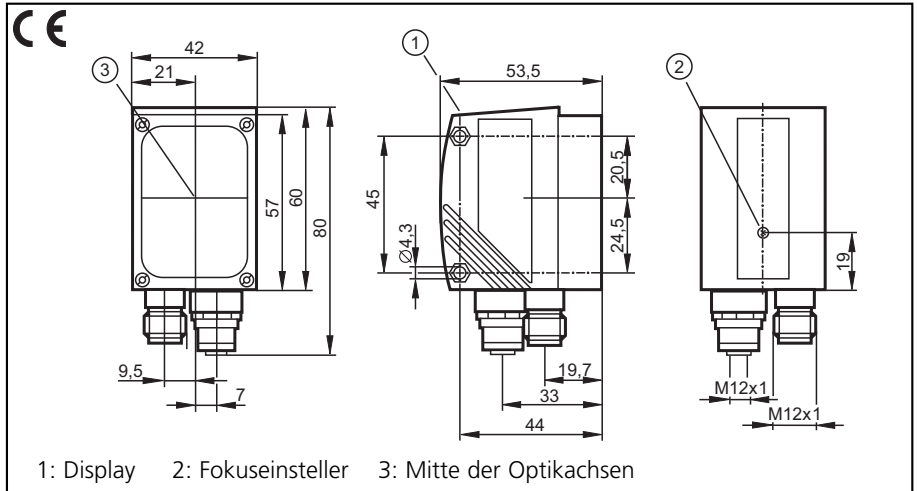


O2D220

Objekterkennungssensor
O2DIRPKG/K

Max. Bildfeldgröße
640 x 480 mm

Beleuchtung
Infrarot (850 nm)



Sensorart

Arbeitsabstand	[mm]
Bildfeldgröße	[mm]
Auflösung	[mm]

Detektionsrate	[Hz]
Bewegungsgeschwindigkeit	[m/s]
Funktionsanzeige	
Betriebsbereitschaft	[LED]
Verbindungsstatus	[LED]
Ethernet-Status	[LED]
Schaltzustandsanzeige	[LED]
Ergebnisanzeige / Dialog	[LED]
Betriebsspannung	[V]
Stromaufnahme	[mA]
Strombelastbarkeit	[mA]
Spannungsabfall	[V]
Kurzschlusschutz	
Überlastfest	
Umgebungstemperatur	[°C]
Lagertemperatur	[°C]
Schutzart, Schutzklasse	
Werkstoff Gehäuse / Optik	
Trigger	
Schalteingänge	
Schaltausgänge	
Parametriermöglichkeiten	
Parametrierschnittstelle	
Anschluss	
Anschlussschema	

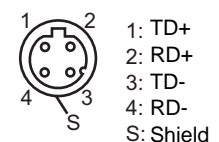
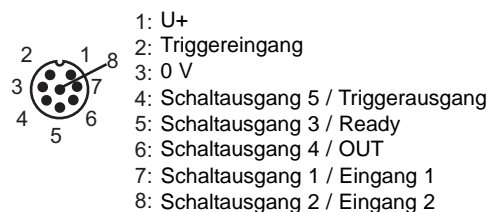
CMOS Bildsensor S/W, VGA-Auflösung 640 x 480

50	75	100	200	400	1000	2000
20 x 14	28 x 20	36 x 26	68 x 50	130 x 100	320 x 240	640 x 480
0,1	0,2	0,3	0,4	0,8	2,0	4,0

max. 20
typ. 1
grün
grün
grün
4x gelb
vierstellige 10-Segment-Anzeige
24 DC (+/- 10%)
< 300
100 (pro Schaltausgang)
2
•
•
-10..60
-40..85
IP 67, III
Zink Druckguss, PC / Glas
extern, 24 V PNP gem. IEC 61131-1 Typ 2 intern
max. 2 (konfigurierbar), 24 V PNP gem. IEC 61131-1 Typ 2
max. 5 (konfigurierbar), 24 V PNP
über PC / Notebook und über 10-Segment-Anzeige und zwei Tasten
Ethernet 10Base-T / 100Base-TX

Prozessanschluss:
M12, 8-polig

Parametrieranschluss:
M12, 4-polig

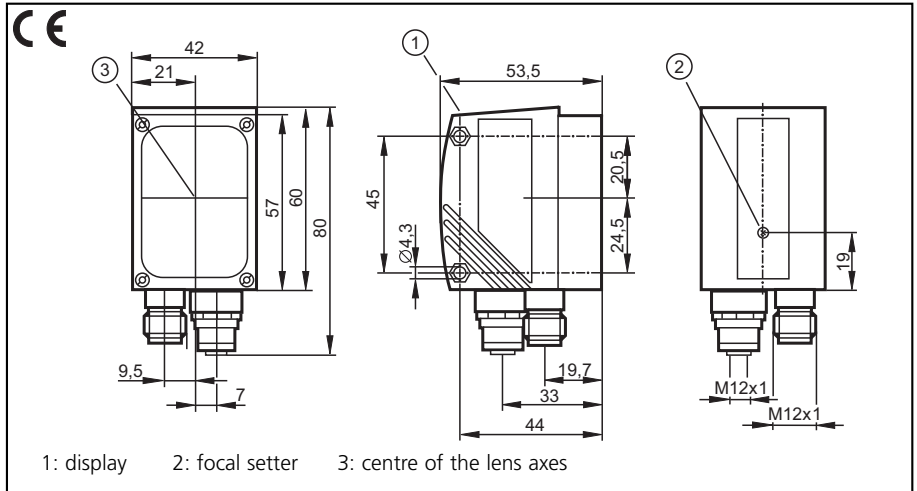


O2D220

Object recognition sensor
O2DIRPKG/K

Max. field of view size
640 x 480 mm

Lighting
infrared (850 nm)



Sensor type

Operating distance	[mm]
Field of view	[mm]
Resolution	[mm]

Detection rate	[Hz]
Motion speed	[m/s]
Function display	
Readiness for operation	[LED]
Connection status	[LED]
Ethernet status	[LED]
Output status indication	[LED]
Result display / dialogue	[LED]
Operating voltage	[V]
Current consumption	[mA]
Current rating	[mA]
Voltage drop	[V]
Short-circuit protection	
Overload protection	
Operating temperature	[°C]
Storage temperature	[°C]
Protection	
Material housing / lens	
Trigger	
Switching inputs	
Switching outputs	
Parameter setting options	
Parameter setting interface	
Connection	
Wiring	

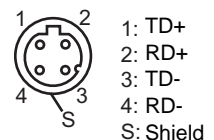
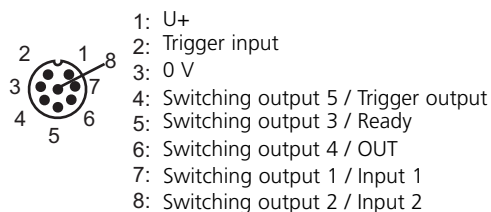
CMOS image sensor black/white, VGA resolution 640 x 480

50	75	100	200	400	1000	2000
20 x 14	28 x 20	36 x 26	68 x 50	130 x 100	320 x 240	640 x 480
0.1	0.2	0.3	0.4	0.8	2.0	4.0

	max. 20
	typ. 1
	green green green 4x yellow four-digit 10-segment display
	24 DC (+/- 10%)
	< 300
	100 (per switching output)
	2
	•
	•
	-10...60
	-40...85
	IP 67, III
	diecast zinc, PC/glass
	external, 24 V PNP to IEC 61131-1 type 2 internal
	max. 2 (configurable), 24 V PNP to IEC 61131-1 type 2
	max. 5 (configurable), 24 V PNP
	via PC / notebook and 10-segment display and two pushbuttons
	Ethernet 10Base-T / 100Base-TX

Process connection:
M12 connector, 8-pole

M12 connector,
4-pole



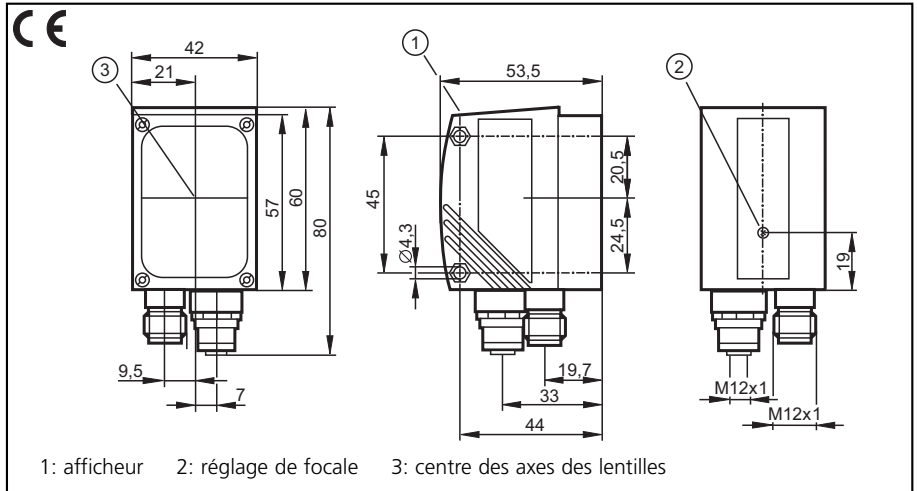


O2D220

Détecteur de reconnaissance d'objets
O2DIRPKG/K

Taille max. de la zone de lecture
640 x 480 mm

Eclairage infrarouge (850 nm)



Type de capteur

Portée de travail	[mm]
Taille de la zone de lecture	[mm]
Résolution	[mm]

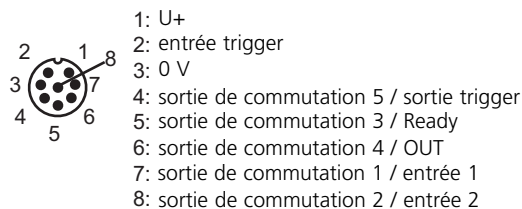
Taux de détection	[Hz]
Vitesse de passage	[m/s]
Indication de fonction	
Disponibilité	[LED]
Etat de connexion	[LED]
Etat Ethernet	[LED]
Visualisation commutation	[LED]
Indication de résultat / dialogue	[LED]
Tension d'alimentation	[V]
Consommation	[mA]
Courant de sortie	[mA]
Chute de tension	[V]
Protection courts-circuits	
Protection surcharges	
Température ambiante	[°C]
Température de stockage	[°C]
Protection	
Matière boîtier / lentille	
Trigger	
Entrées de commutation	
Sorties de commutation	
Possibilité de paramétrage	
Interface de paramétrage	
Raccordement	
Schéma de branchement	

Capteur d'image CMOS noir/blanc, résolution VGA 640 x 480

50	75	100	200	400	1000	2000
20 x 14	28 x 20	36 x 26	68 x 50	130 x 100	320 x 240	640 x 480
0,1	0,2	0,3	0,4	0,8	2,0	4,0

Taux de détection	max. 20
Vitesse de passage	typ. 1
Indication de fonction	
Disponibilité	verte
Etat de connexion	verte
Etat Ethernet	verte
Visualisation commutation	4x jaune
Indication de résultat / dialogue	afficheur 4 digits 10 segments
Tension d'alimentation	24 DC (+/- 10%)
Consommation	< 300
Courant de sortie	100 (par sortie de commutation)
Chute de tension	2
Protection courts-circuits	•
Protection surcharges	•
Température ambiante	-10...60
Température de stockage	-40...85
Protection	IP 67, III
Matière boîtier / lentille	Zamac, PC / verre
Trigger	externe, 24 V PNP selon CEI 61131-1 type 2 interne
Entrées de commutation	max. 2 (à configurer), 24 V PNP selon CEI 61131-1 type 2
Sorties de commutation	max. 5 (à configurer), 24 V PNP
Possibilité de paramétrage	via PC / notebook et afficheur à 10 segments et deux boutons-poussoirs
Interface de paramétrage	Ethernet 10Base-T / 100Base-TX

Connexion process
M12, 8 pôles



Raccordement de paramétrage:
M12, 4 pôles

