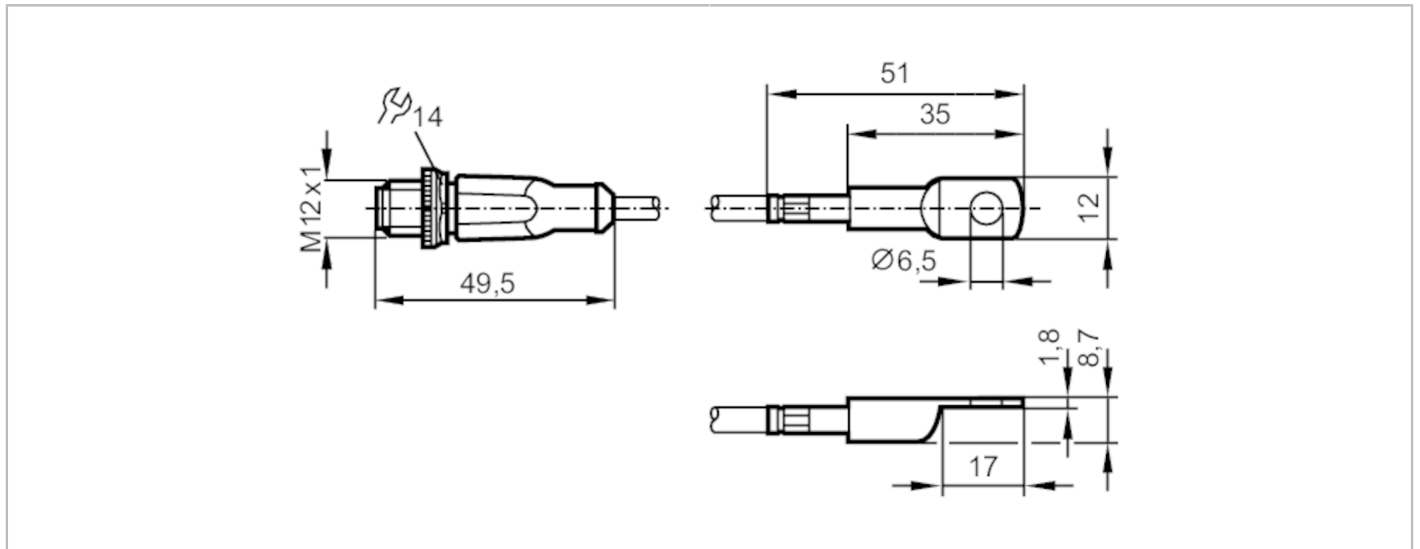


TS2229



Temperatur-Kabelsensor mit Anlegefühler

TS-PT100 CONTACT SENSOR



DNV·GL
dnvgl.com/af



Produktmerkmale		
Messbereich		-40...90 °C -40...194 °F
Prozessanschluss		Anlegefühler 12 x 8,7 x 51 mm
Einsatzbereich		
Besondere Eigenschaft		Vergoldete Kontakte
Messelement		1 x Pt 100; (nach DIN EN 60751, Klasse A)
Montage		Kontaktsensor für feste Körper
Elektrische Daten		
Isolationsfestigkeit	[M]	2500; (Sensorgehäuse gegen Sensorinnenaufbau)
Schutzklasse		III
Mess-/Einstellbereich		
Messbereich		-40...90 °C -40...194 °F
Genauigkeit / Abweichungen		
Genauigkeit	[K]	± (0,15 K + 0,002 x t)
Reaktionszeiten		
Ansprechdynamik T05 / T09	[s]	9 / 15; (Werte für plane Aluminiumfläche (eloxiert), unter Verwendung von Wärmeleitpaste.; Referenzwerte für bewegtes Wasser: 10 / 24 (< 0,1 m/s))
Umgebungsbedingungen		
Schutzart		IP 67
Zulassungen / Prüfungen		
MTTF	[Jahre]	11415,5
Mechanische Daten		
Gewicht	[g]	88,5
Gehäuse		Anlegefühler
Abmessungen	[mm]	12 x 8,7 x 51
Werkstoffe		1.4303 (Edelstahl / 305 / 308); Kupfer vernickelt
Prozessanschluss		Anlegefühler 12 x 8,7 x 51 mm

TS2229



Temperatur-Kabelsensor mit Anlegefühler

TS-PT100 CONTACT SENSOR

Bemerkungen

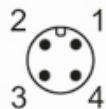
Verpackungseinheit

1 Stück

Elektrischer Anschluss

Kabel: 2 m, PUR, \varnothing 4,9 mm; 4 x 0,34 mm² (42 x \varnothing 0,1 mm)

Steckverbindung: 1 x M12; Kontakte: vergoldet



Anschluss

