

Auswertesysteme

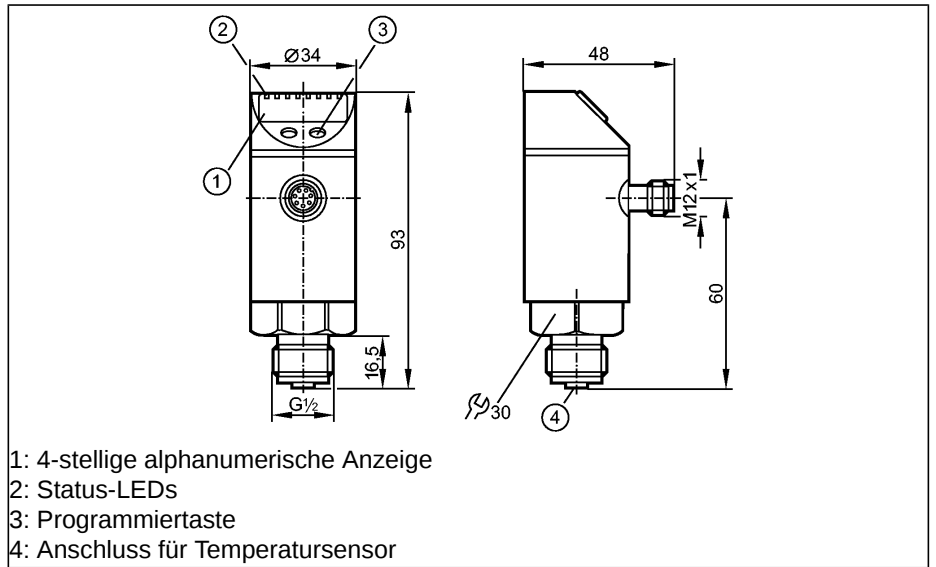
TR2432

Auswerteeinheit für
Temperatursensoren
TR

Prozessanschluss:
G½ A

Kontakte vergoldet

Schaltausgang, Analogausgang 4...20
mA oder 0...10 V
4-stellige alphanumerische Anzeige
Messbereich
-40...300 °C / -40...572 °F



- 1: 4-stellige alphanumerische Anzeige
- 2: Status-LEDs
- 3: Programmier Taste
- 4: Anschluss für Temperatursensor



Elektrische Ausführung
Ausgangsfunktion

Betriebsspannung	[V]
Strombelastbarkeit	[mA]
Kurzschlusschutz	
Verpolungsschutz	
Überlastfest	
Watchdog integriert	
Spannungsabfall	[V]
Stromaufnahme	[mA]

Analogausgang

Einstellbereich	
Analogstartpunkt, ASP	[°C/°F]
Analogendpunkt, AEP	[°C/°F]
Schaltpunkt, SP	[°C/°F]
Rückschaltpunkt, rP	[°C/°F]
in Schritten von	[°C/°F]

Programmiermöglichkeiten

Genauigkeit	
Schaltausgang	[K]
Analogausgang	[K]
Anzeige	[K]

Auflösung	
Schaltausgang	[K]
Analogausgang	[K]
Anzeige	[K]

Temperatureinfluss (pro 10 K)	
Bereitschaftsverzögerungszeit	[s]
Ansprechzeit Schaltausgang	[ms]

DC PNP/NPN
1 x Schließer / Öffner programmierbar + 1 x analog (4...20 mA / 0...10 V, skalierbar)

20...30 DC ¹⁾
250
getaktet
ja
ja
ja
< 2
< 55 *)

4...20 mA / 0...10 V **)

-40,0...250,0 / -40,0...482,0
10; 0...300; 0 / 50; 0...572; 0
-39,8...300,0 / -39,6...572,0
-40,0...299,8/ -40,0...571,6
0,1 / 0,1

Hysterese / Fenster; Schließer / Öffner; Schaltlogik; Strom-/ Spannungsausgang; Anzeigewertanpassung; Fail-Save; 2/4-Leiter- oder 3-Leiter-Messung; Display abschaltbar; Anzeigeeinheit (°C / °F)

± 0,3
± 0,3
± (0,3 + ½ Digit)

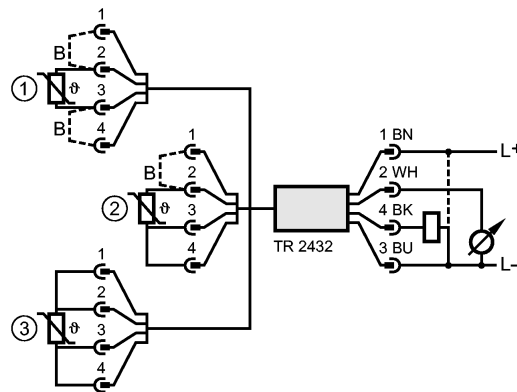
0,1
0,1
0,1

0,1
1,5
130

TR2432

Umgebungstemperatur [°C]	-25...70
Lagertemperatur [°C]	-40...85
Schutzart, Schutzklasse	IP 67, III
Isolationswiderstand [MΩ]	> 100 / 500 V DC
Schockfestigkeit	DIN IEC 68-2-27:50 g (11 ms)
Vibrationsfestigkeit	DIN EN 60068-2-6:20 g (10...2000 Hz)
EMV	EN 61000-4-2 ESD: 4 kV CD / 8 kV AD EN 61000-4-3 HF gestrahlt: 10 V/m EN 61000-4-4 Burst: 2 kV EN 61000-4-6 HF leitungsgebunden: 10 V
Gehäusewerkstoffe	V2A (1.4301); EPDM/X (Santoprene); PC (Makrolon); PBT (Pocan); FPM (Viton)
Anzeige	Anzeigeeinheit 2 LED grün Schaltzustand LED gelb Funktionsanzeige 4-stellige alphanumerische Anzeige Messwerte 4-stellige alphanumerische Anzeige
Anschluss	M12-Steckverbindung; Kontakte vergoldet
Bemerkungen	1) nach EN50178, SELV, PELV; in Bezug auf UL: Für den Einsatz in einem Niederspannungsstromkreis mit Überstromschutz gemäß UL873 Tab.28.1 oder $I_{max} = 100/U_b$ (U_b = Spannung des Stromkreises). *) 41 mA bei abgeschalteter Anzeige Die Werte gelten für $U_b = 24$ V und unbelastete Ausgänge. **) Anstiegszeit Analogausgang: 384 ms Bürde für Stromausgang: $R_{max} [\Omega]: (U_b - 10 V) \times 50$ / für Spannungsausgang: $R_{min} [\Omega]: 2000$

Anschlussbelegung



- 1 = Zweileiter-Messfühler
- 2 = Dreileiter-Messfühler
- 3 = Vierleiter-Messfühler
- B = Brücke