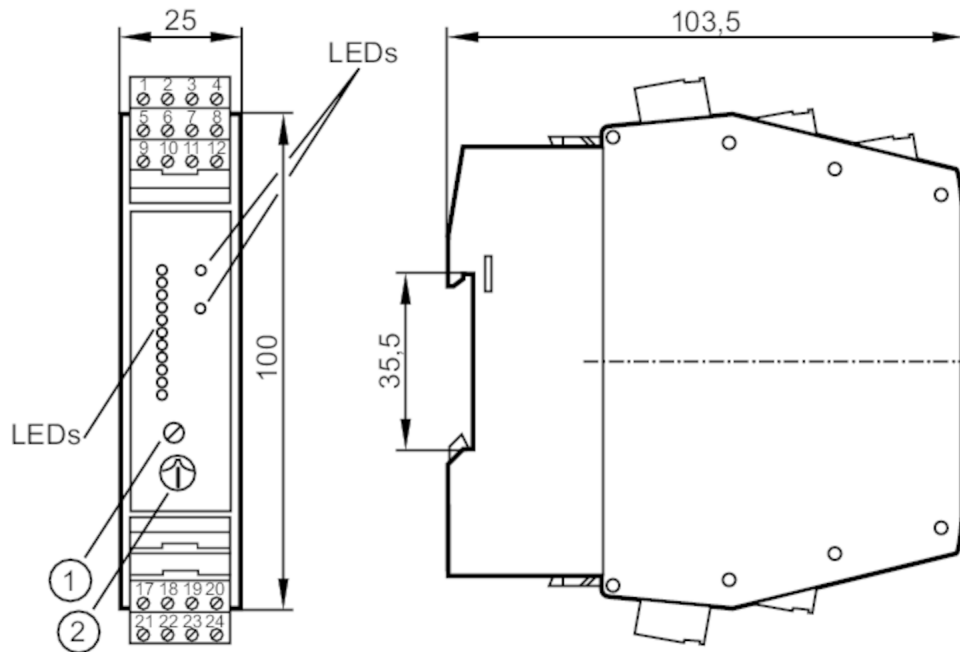


# SN0150



## Auswerteeinheit für Strömungssensoren

VS3000/85...265VAC



- 1 Potentiometer (Schaltpunkt Strömung)  
 2 Potentiometer (Schaltpunkt Temperatur)



### Einsatzbereich

Applikation Strömungsüberwachung; Temperaturüberwachung; Leitungsüberwachung

### Elektrische Daten

Frequenz AC	[Hz]	47...63
Betriebsspannungstoleranz	[%]	-5...10
Betriebsspannung	[V]	90...240 AC
Max. Leistungsaufnahme	[VA]	4
Schutzklasse		II
Verpolungsfest		nein
Bereitschaftsverzögerungszeit	[s]	10...80; (einstellbar (Festwiderstände Klemmen 22-23))
Anzahl Kanäle		1



## Auswerteeinheit für Strömungssensoren

VS3000/85...265VAC

Ausgänge		
Verhalten im Fehlerfall	Bei Unterspannung fallen alle Relais ab; LED "LOW VOLTAGE/WIRE BREAK-RELAY" leuchtet	
Elektrische Ausführung	Relais	
Kontaktbelastbarkeit	4 A (250 V AC / 30 V DC)	
Schaltfunktion Strömungsüberwachung	Relais ist bei Strömung und während der Bereitschaftsverzögerungszeit angezogen	
Schaltfunktion Temperaturüberwachung	Relais zieht bei Temperaturüberschreitung an	
Schaltfunktion Leitungsüberwachung	Relais fällt bei Leitungsbruch oder Kurzschluss ab	
Kurzschlussfest	nein	
Überlastfest	nein	
Reaktionszeiten		
Ansprechzeit [s]	< 3	
Software / Programmierung		
Schaltpunktabgleich	Potentiometer	
Bereichswahl flüssig / gasförmig	Drahtbrücke; Auslieferungszustand: Überwachung flüssiger Medien.; Zur Überwachung gasförmiger Medien: Klemmen 23 / 24 brücken.	
Schaltpunkteinstellung	Potentiometer	
Temperaturbereich [°C]	0...80	
Reproduzierbarkeit des eingestellten Schaltpunktes [K]	4	
Umgebungsbedingungen		
Umgebungstemperatur [°C]	-20...60	
Hinweis zur Umgebungstemperatur	bei ausreichenden Freiräumen für Konvektionskühlung	
Schutzart	IP 20	
Zulassungen / Prüfungen		
MTTF [Jahre]	168	
Mechanische Daten		
Gewicht [g]	252,5	
Gehäuse	Klemmschienengehäuse	
Abmessungen [mm]	100 x 25 x 103,5	
Werkstoffe	PBT	
Anzeigen / Bedienelemente		
Anzeige	Funktion	11 x LED
	Schaltzustand	LED, rot
	Schaltzustand	LED, rot
Elektrischer Anschluss		
Erforderliche Absicherung	Miniatur-Sicherung gemäß IEC60127-2 Sheet 1; ≤ 5 A; flink	
Bemerkungen		
Bemerkungen	Empfehlung Nach einem Kurzschluss das Gerät auf sichere Funktion prüfen!	
Verpackungseinheit	1 Stück	

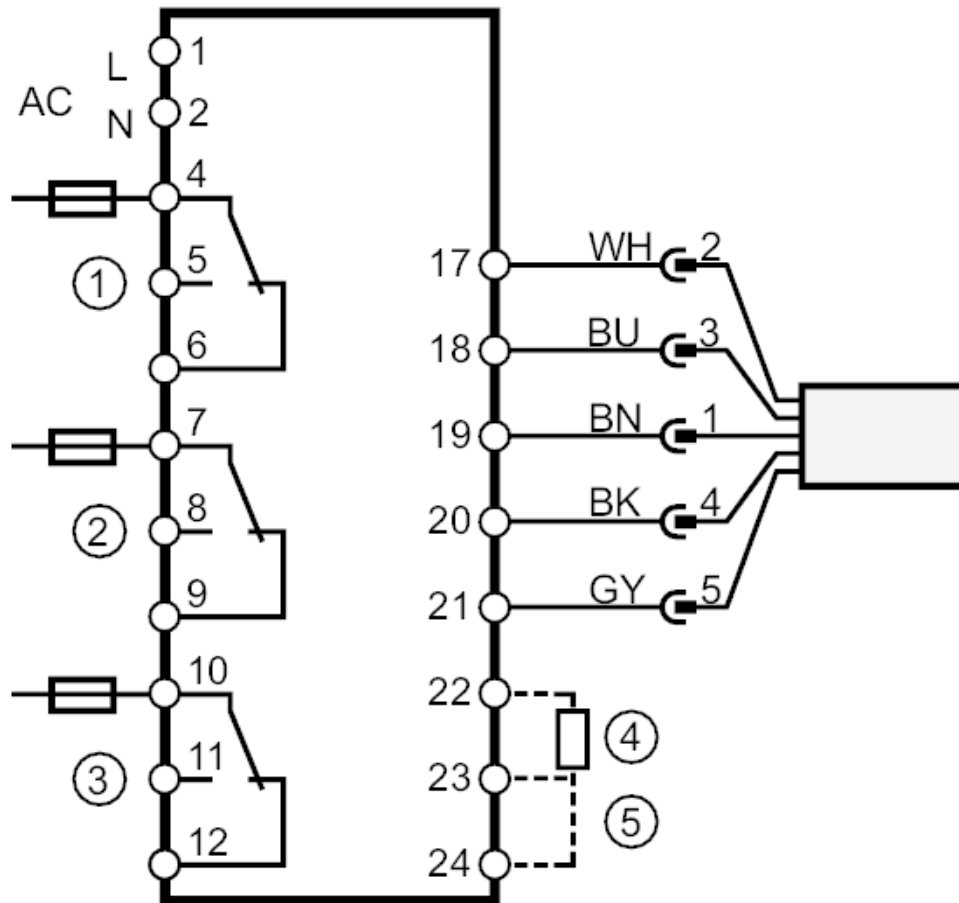
## Auswerteeinheit für Strömungssensoren

VS3000/85...265VAC

### Elektrischer Anschluss

COMBICON-Stecker:

### Anschluss



- 1 = Strömungsüberwachung
  - 2 = Leitungsüberwachung
  - 3 = Temperaturüberwachung
  - 4 = Bereitschaftsverzögerungszeit
  - 5 = Wahl flüssig / gasförmig
- Hinweis: Miniatur-Sicherung gemäß IEC60127-2 Sheet 1  $\leq$  5 A flink

Adernfarben :

- BN = braun
- BU = blau
- BK = schwarz
- WH = weiß
- GY = grau