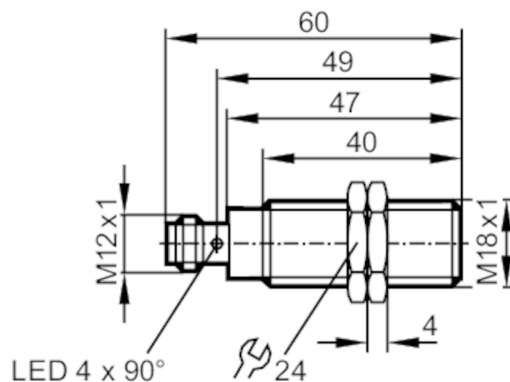




## Einweglichtschränke Sender

OGS-00KG/US100



### Produktmerkmale

Lichtart	Rotlicht
Gehäuse	Gewindebauform
Abmessungen [mm]	M18 x 1 / L = 60

### Einsatzbereich

Funktionsprinzip	Einweglichtschränke
------------------	---------------------

### Elektrische Daten

Betriebsspannung [V]	10...36 DC
Stromaufnahme [mA]	15
Schutzklasse	II
Verpolungsschutz	ja
Lichtart	Rotlicht
Wellenlänge [nm]	624

### Erfassungsbereich

Sender / Empfänger	Sender
Reichweite [m]	< 20
Reich-/Tastweite einstellbar	nein
Max. Lichtfleckdurchmesser [mm]	800
Lichtfleckabmessungen gelten für	bei maximaler Reichweite

### Umgebungsbedingungen

Umgebungstemperatur [°C]	-25...60
Schutzart	IP 67

### Zulassungen / Prüfungen

EMV	EN 60947-5-2
MTTF [Jahre]	755



## Einweglichtschränke Sender

OGS-00KG/US100

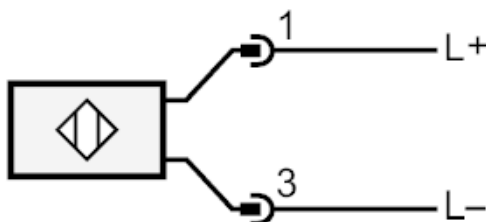
Mechanische Daten		
Gewicht [g]		49,1
Gehäuse		Gewindebauform
Abmessungen [mm]		M18 x 1 / L = 60
Gewindebezeichnung		M18 x 1
Werkstoffe		Gehäuse: 1.4404 (Edelstahl / 316L)
Optikwerkstoff		PMMA
Anzeigen / Bedienelemente		
Anzeige	Betrieb	1 x LED, grün
Zubehör		
Lieferumfang		Befestigungsmuttern: 2 x
Bemerkungen		
Bemerkungen		Betriebsspannung "supply class 2" gemäß cULus
Verpackungseinheit		1 Stück

### Elektrischer Anschluss

Steckverbindung: 1 x M12



### Anschluss





## Einweglichtschranke Sender

OGS-00KG/US100

### Diagramme und Kurven

Funktionsreservekurve

