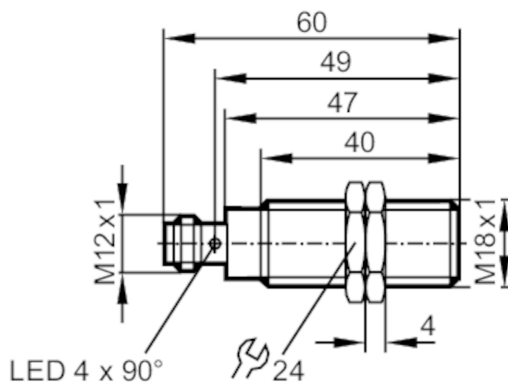




Einweglichtschränke Empfänger

OGE-DPKG/US100



Produktmerkmale

Lichtart	Rotlicht
Gehäuse	Gewindebauform
Abmessungen [mm]	M18 x 1 / L = 60

Einsatzbereich

Funktionsprinzip	Einweglichtschränke
------------------	---------------------

Elektrische Daten

Betriebsspannung [V]	10...36 DC
Stromaufnahme [mA]	10
Schutzklasse	II
Verpolungsschutz	ja
Lichtart	Rotlicht
Wellenlänge [nm]	624

Ausgänge

Elektrische Ausführung	PNP
Ausgangsfunktion	Dunkelschaltung
Max. Spannungsabfall Schaltausgang DC [V]	2,5
Dauerhafte Strombelastbarkeit des Schaltausgangs DC [mA]	200
Schaltfrequenz DC [Hz]	1000
Kurzschlusschutz	ja
Ausführung Kurzschlusschutz	getaktet
Überlastfest	ja

Erfassungsbereich

Sender / Empfänger	Empfänger
Reichweite [m]	< 20
Reich-/Tastweite einstellbar	nein

OGE200



Einweglichtschranke Empfänger

OGE-DPKG/US100

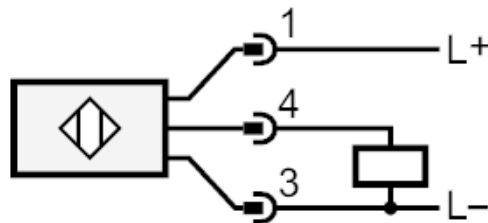
Umgebungsbedingungen		
Umgebungstemperatur	[°C]	-25...60
Schutzart		IP 67
Zulassungen / Prüfungen		
EMV		EN 60947-5-2
MTTF	[Jahre]	1112
Mechanische Daten		
Gewicht	[g]	50,1
Gehäuse		Gewindebauform
Abmessungen	[mm]	M18 x 1 / L = 60
Gewindebezeichnung		M18 x 1
Werkstoffe		Gehäuse: 1.4404 (Edelstahl / 316L)
Optikwerkstoff		PMMA
Anzeigen / Bedienelemente		
Anzeige	Schaltzustand	1 x LED, gelb
Zubehör		
Lieferumfang		Befestigungsmuttern: 2 x
Bemerkungen		
Bemerkungen		Betriebsspannung "supply class 2" gemäß cULus
Verpackungseinheit		1 Stück

Elektrischer Anschluss

Steckverbindung: 1 x M12



Anschluss





Einweglichtschranke Empfänger

OGE-DPKG/US100

Diagramme und Kurven

Funktionsreservekurve

