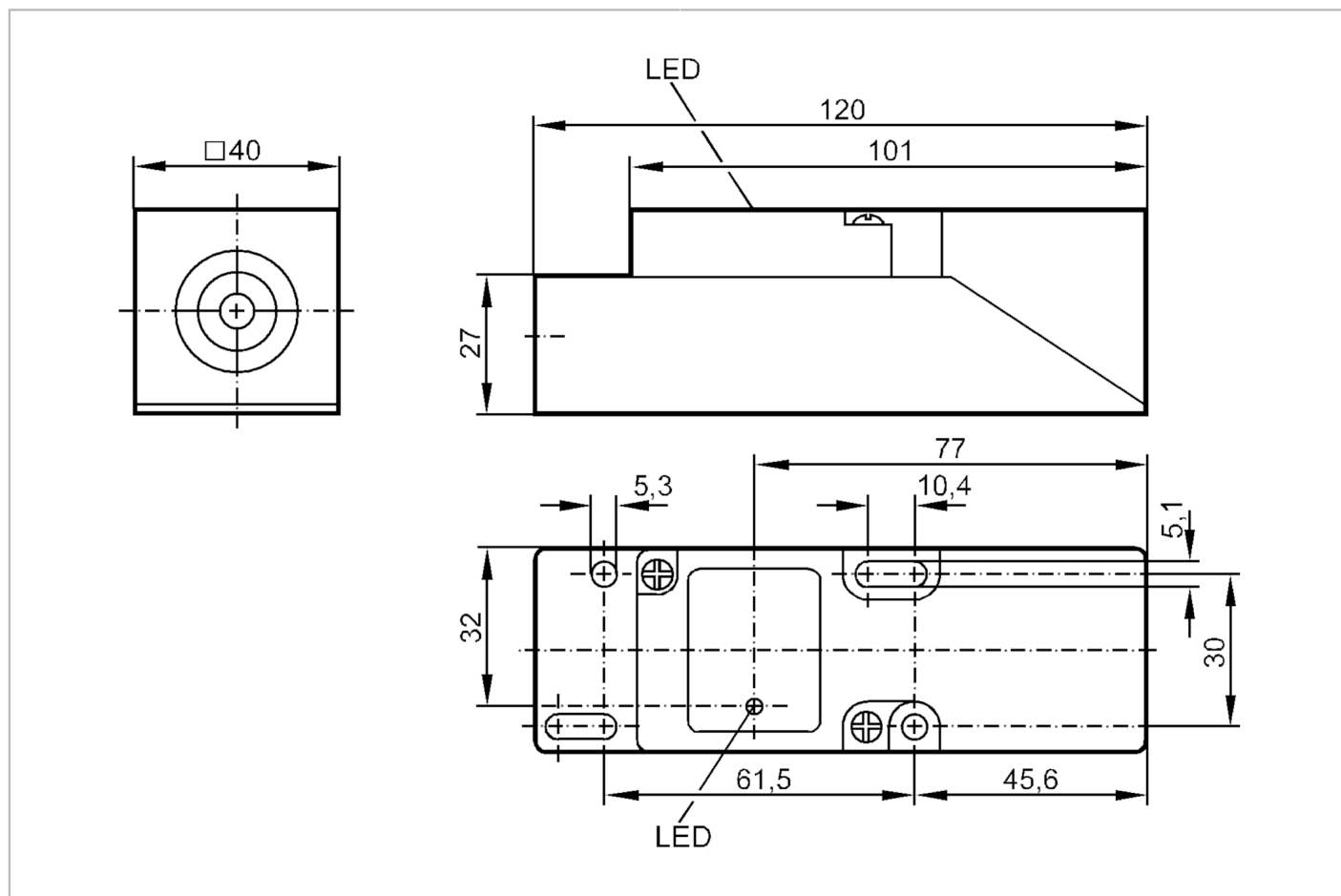


IM5054



Induktiver Sensor

IME3015BFPKG/0.PG-VERSCH.O.V.



Produktmerkmale

| | |
|------------------------|-------------------------------|
| Elektrische Ausführung | PNP |
| Ausgangsfunktion | Schließer / Öffner; (wählbar) |
| Schaltabstand [mm] | 15 |
| Gehäuse | Quaderförmig |

Elektrische Daten

| | |
|----------------------|------------|
| Betriebsspannung [V] | 10...36 DC |
| Stromaufnahme [mA] | 15; (24 V) |
| Schutzklasse | II |
| Verpolungsschutz | ja |

IM5054



Induktiver Sensor

IME3015BFPKG/0.PG-VERSCH.O.V.

| Ausgänge | | |
|---|--|---|
| Elektrische Ausführung | | PNP |
| Ausgangsfunktion | | Schließer / Öffner; (wählbar) |
| Max. Spannungsabfall Schaltausgang DC | [V] | 2,5 |
| Dauerhafte Strombelastbarkeit des Schaltausgangs DC | [mA] | 250 |
| Schaltfrequenz DC | [Hz] | 250 |
| Kurzschlussschutz | | ja |
| Ausführung Kurzschlussschutz | | getaktet |
| Überlastfest | | ja |
| Erfassungsbereich | | |
| Schaltabstand | [mm] | 15 |
| Realschaltabstand Sr | [mm] | 15 ± 10 % |
| Arbeitsabstand | [mm] | 0...12,1 |
| Genauigkeit / Abweichungen | | |
| Korrekturfaktor | | Stahl: 1 / Edelstahl: 0,7 / Messing: 0,4 / Aluminium: 0,3 / Kupfer: 0,2 |
| Hysterese | [% von Sr] | 1...15 |
| Schaltpunktdrift | [% von Sr] | -10...10 |
| Umgebungsbedingungen | | |
| Umgebungstemperatur | [°C] | -25...80 |
| Schutzart | | IP 65 |
| Zulassungen / Prüfungen | | |
| EMV | EN 61000-4-2 ESD | 4 kV CD |
| | EN 61000-4-3 HF gestrahlt | 3 V/m |
| | EN 61000-4-4 Burst | 2 kV |
| | EN 61000-4-6 HF leitungsgebunden | 3 V |
| | EN 55011 | Klasse B |
| MTTF | [Jahre] | 2234 |
| Mechanische Daten | | |
| Gewicht | [g] | 162,5 |
| Gehäuse | | Quaderförmig |
| Einbauart | | bündig einbaubar |
| Werkstoffe | | PPE |
| Anzeigen / Bedienelemente | | |
| Anzeige | Schaltzustand | 1 x LED, gelb |
| Bemerkungen | | |
| Bemerkungen | 5 Lagen der aktiven Schaltzone wählbar Kabelverschraubung (E11270) gesondert zu bestellen | |
| Verpackungseinheit | 1 Stück | |

IM5054



Induktiver Sensor

IME3015BFPKG/0.PG-VERSCH.O.V.

Elektrischer Anschluss

Anschlussklemmen: ...2,5 mm²; Leitungsmantel: Ø 7...13 mm; Kabelverschraubung: M20 X 1,5

Anschluss

